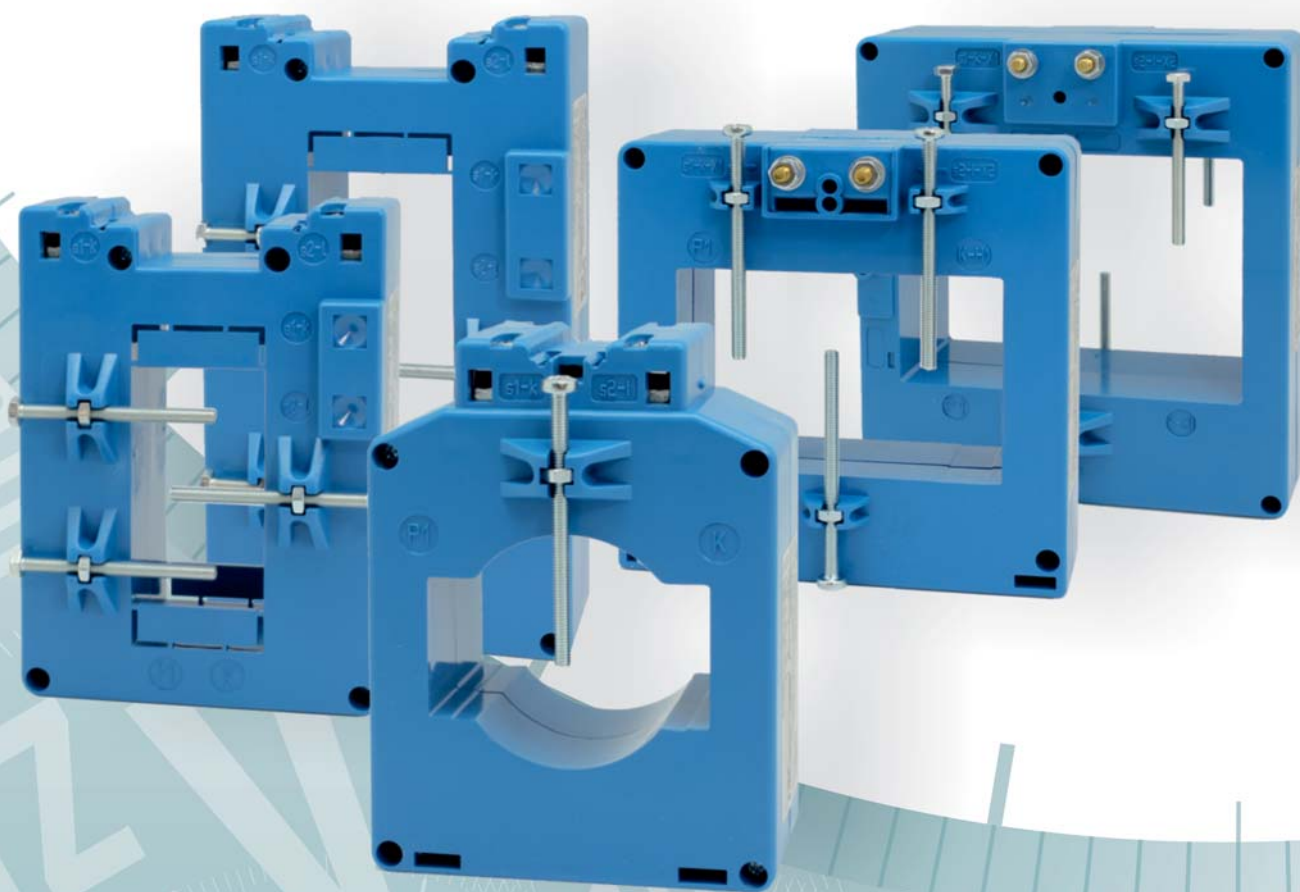
















# TRASFORMATORI DI CORRENTE E TENSIONE, SHUNT E DIVISORI

*Current & voltage transformers, shunts & voltage dividers*



**SFRER**



	<b>INFORMAZIONI GENERALI</b>		11.04
	<i>General informations</i>		
	<b>T.A. DI MISURA</b>	Cl. 0,5	11.10
	<i>Measuring CTs</i>		
	<b>T.A. DI PRECISIONE</b>	Cl. 0,2 - 0,5S - 0,2S	11.50
	<i>High accuracy CTs</i>		
	<b>T.A. DI PROTEZIONE</b>	Cl. 5P5 - 5P10 - 5P15 - 5P20	11.77
	<i>Protection CTs</i>		
 	<b>T.A. CON CERTIFICAZIONE UL</b>		11.99
	<i>UL certified CTs</i>		
 <b>NEW!</b>	<b>T.A. COMPLETAMENTE PERSONALIZZABILI</b>		11.106
	<i>Fully customizable CTs</i>		
	<b>T.A. SOMMATORI e T.A. DI CORREZIONE RAPPORTO</b>		11.108
	<i>Summing CTs and CT ratio correcting transformers</i>		
	<b>T.A. SATURABILI PER RELE' TERMICI</b>		11.110
	<i>Saturable CTs for thermal relays</i>		
	<b>T.A. PER ELETTRONICA</b>		11.111
	<i>CTs for electronic applications</i>		
	<b>T.V. DI MISURA</b>	Cl. 0,5	11.113
	<i>Measuring VTs</i>		
	<b>T.V. DI PRECISIONE</b>	Cl. 0,2	11.123
	<i>High accuracy VTs</i>		
	<b>T.V. DI PROTEZIONE</b>	Cl. 3P - 6P	11.129
	<i>Protection VTs</i>		
<b>OPT</b>	<b>SOVRAPPREZZI PER ESECUZIONI SPECIALI</b>		11.135
	<i>Special executions extraprices</i>		
	<b>DERIVATORI PER CORRENTE CONTINUA</b>		11.136
	<i>Shunts</i>		
	<b>DIVISORI DI TENSIONE</b>		11.139
	<i>Voltage dividers</i>		



I trasformatori di corrente e tensione sono adatti all'utilizzo con strumenti di misura o dispositivi di protezione degli impianti. Hanno una tensione operativa standard di 0,72kV ed una frequenza di lavoro compresa tra 50 e 60Hz.

Le correnti primarie dei TA sono comprese tra 1A e 8.000A ed i secondari standard sono 1A o 5A. Le tensioni primarie dei TV sono comprese tra 100:√3V e 1200V ed i secondari standard 100V o 100:√3V (altri valori a richiesta). I trasformatori di corrente e tensione sono progettati per installazioni all'interno di edifici e sono costruiti in classe termica E (a richiesta sono fornibili anche con classi termiche più elevate). I trasformatori possono essere montati in qualsiasi posizione, direttamente sulla barra o sul cavo primario, su guida DIN o con piedini di fissaggio, vedere pag. 11.06. Sono disponibili, a richiesta, coprimorsetti di protezione montabili a scatto sul trasformatore per la maggioranza dei modelli (negli altri casi il fissaggio è a vite, vedere pag. 11.07).

– I trasformatori vengono forniti in imballo singolo contenente anche gli accessori di cablaggio e fissaggio.

– A richiesta sono realizzabili trasformatori con prestazioni superiori a quelle indicate in tabella (la classe di precisione rimane invariata).

– I TA non dovrebbero funzionare con l'avvolgimento secondario aperto a causa delle sovratensioni e dei surriscaldamenti che potrebbero verificarsi in tali condizioni (EN 61869-2). Queste sovratensioni sono proporzionali al rapporto del TA, quindi al numero di spire e alla sezione del nucleo. Inoltre, interrompendo la corrente primaria in condizioni di secondario aperto, il nucleo potrebbe magnetizzarsi andando a compromettere la precisione del TA.

– La portata primaria di un TA può essere ridotta utilizzando un cavo primario di opportune dimensioni, avvolto in più spire attraverso il suo foro passante. Vedere figure a pagina 11.05.

Trasformatori di misura	cl.0,5 - cl.1 - cl.3
Trasformatori di precisione	cl.0,2 - cl.0,5S - cl.0,2S
Trasformatori di protezione	cl.5P5 - cl.5P10 - cl.5P15 - cl.5P20 - cl.3P - cl.6P - PX
Trasformatori con certificazione UL	

La sezione trasformatori è divisa nelle seguenti sottosezioni, identificate dai colori riportati a fianco.



*Current and Voltage transformers are suitable for use with measuring instruments or plant protection devices. The standard operating voltage is 0.72kV and the frequency between 50 and 60Hz.*

*The CTs primary standard currents are between 1A and 8000A, the secondary currents are 1A or 5A.*

*The VTs primary standard voltages are between 100:√3V and 1200V, the secondary voltages are 100V or 100:√3V (others values on demand).*

*Current and Voltage transformers are designed for indoor installations and they are manufactured as thermal class E, on demand they can be supplied in higher thermal classes.*

*Transformers can be mounted in whichever position: on the bus bar or on the primary cable, DIN rail or by means of fixing feet (see p. 11.06).*

*Snap-fit protective terminals covers are available on demand for most of transformers type, otherwise screw fixing (see p. 11.07).*

– *The transformers are supplied in a single package containing also the wiring and fixing accessories.*

– *On request, the transformers can be manufactured with higher performances than the ones indicated in the table, maintaining the same class.*

– *CTs should not work with the secondary open because overvoltages and overheating may occur (EN 61869-2). Overvoltages are proportional to the CT ratio, then to the number of windings and to the core section. Furthermore, by interrupting the primary current in open secondary conditions, the core could magnetized, compromising the accuracy of the CT.*

– *The primary current of a CT can be reduced by using a primary cable of appropriate dimensions, wound in several windings through the window of the CT (look at the illustration on page 11.05).*

Measuring transformers	cl.0,5 - cl.1 - cl.3
High accuracy transformers	cl.0,2 - cl.0,5S - cl.0,2S
Protection transformers	cl.5P5 - cl.5P10 - cl.5P15 - cl.5P20 - cl.3P - cl.6P - PX
UL certificated transformers	

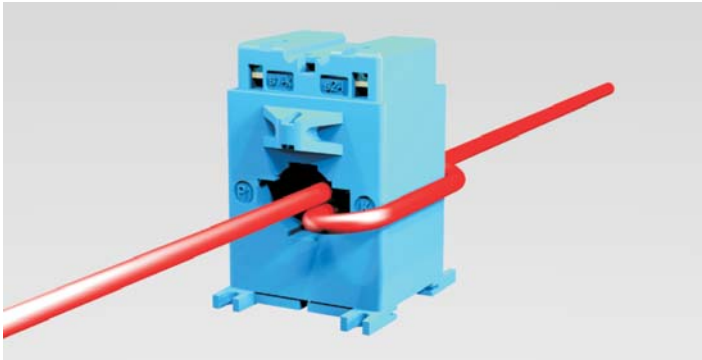
This transformer chapter is divided into sections identified by the colors shown alongside



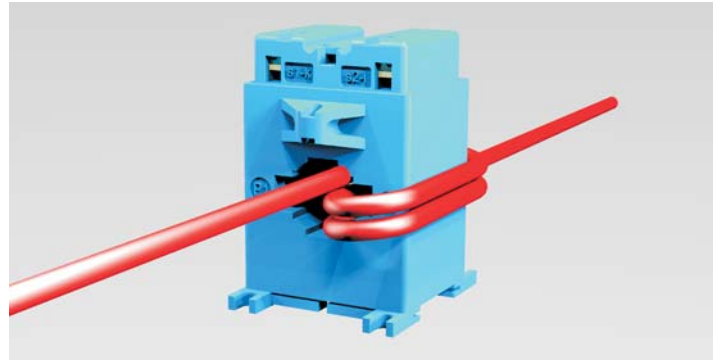
## Modifica rapporto TA - CT ratio modification

Effettuando alcune spire attraverso il passaggio barra del TA si ottiene una riduzione della corrente primaria mantenendo invariate: corrente secondaria, prestazioni e precisione. In questo modo si ottiene una corrente primaria ridotta, pari al rapporto tra la corrente primaria nominale e il numero di spire all'interno del passaggio barra. Corrente primaria ridotta = corrente primaria nominale : numero spire.

*To obtain a reduction of the primary current keeping the same secondary current, performance and precision, it is necessary to make some windings through the CT window. In this way a reduced primary current is obtained equal to the ratio between the nominal primary current and the number of windings inside the CT window. The reduced primary current is obtained by dividing the nominal primary current by the number of windings.*



Esempio: TAC032 120/5 A; con **2 spire** primarie il rapporto diventa **60/5A**  
Example: TAC032 120/5A; with **2 primary windings** the ratio becomes **60/5A**

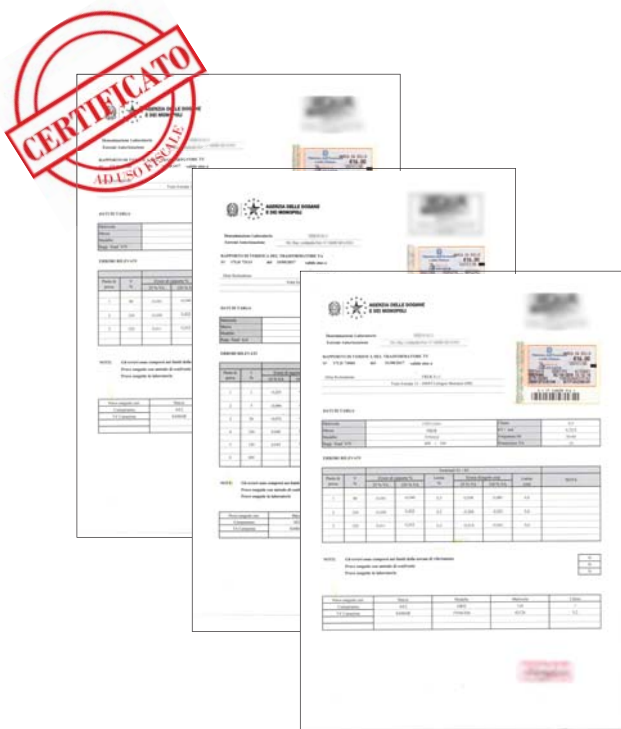


Esempio: TAC032 120/5A; con **3 spire** primarie il rapporto diventa **40/5A**  
Example: TAC032 120/5A; with **3 primary windings** the ratio becomes **40/5A**

TA con spire su primario Windings on primary CT				TA con rapporto nominale equivalente CT with equivalent nominal ratio							
Codice Code	Rapporto Ratio	n° spire winding nr.	Nuovo rapporto New ratio	Cl. 0,5	Cl. 1	Cl. 3	Codice Code	Rapporto Ratio	Cl. 0,5	Cl. 1	Cl. 3
				VA	VA	VA			VA	VA	VA
TAC032120X05	120/5A	2	60/5A	2	3	4	TAC032060X05	60/5A	-	-	1,5
		3	40/5A				TAC032040X05	40/5A	-	-	1
		4	30/5A				-	30/5A	-	-	-

Tabella esemplificativa di comparazione classe/prestazioni - Illustrative comparison table (class/performance)

## Certificazione ad uso fiscale - Certification for tariff application UTF (Italian fiscal use)



Tutti i trasformatori di corrente e di tensione FRER sono fornibili in esecuzione certificabile, i trasformatori sono forniti di coprimorsetti sigillabili. A richiesta la FRER si occupa di preparare i trasformatori e organizzare la certificazione presso un ente certificatore terzo riconosciuto da UTF, il quale, dopo aver effettuato le opportune verifiche metrologiche, emetterà la documentazione di certificazione richiesta.

E' possibile richiedere la certificazione di singoli trasformatori oppure di interi gruppi di misura composti da TA, TV e contatore, in modo da avere, oltre ai singoli certificati anche la certificazione dell'intero gruppo di misura.

*All CTs and VTs manufactured by FRER could be certified, supplied with sealable terminals covers.*

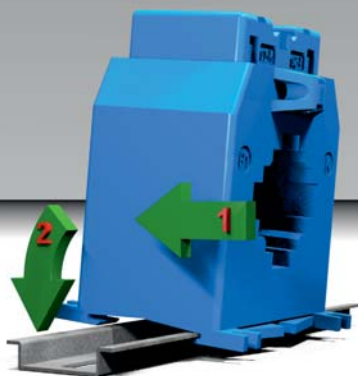
*On request, FRER can manage the certification process with a third party certification authority recognized by UTF which, after having carried out the appropriate metrological tests, will issue the required documentation. It is possible to request the certification of individual transformers or of entire measuring set consisting of CTs and VTs and Energy Meters, in order to have, in addition to the single certificates, also the certification of the entire measuring set.*



## FISSAGGIO TA - CT fixing

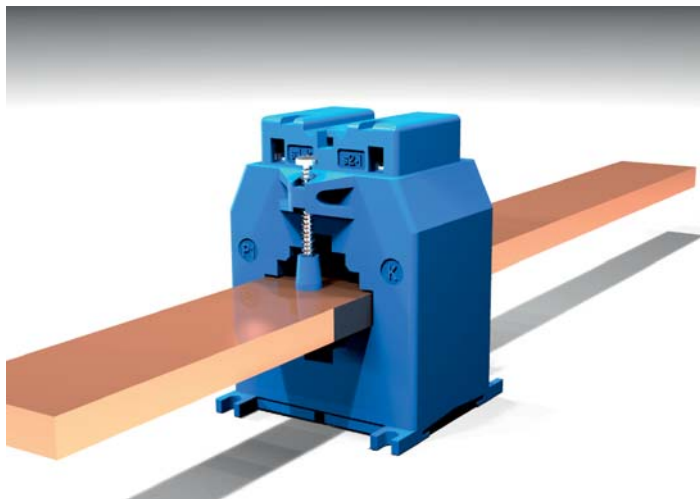
TAC003 - TAC005  
TAC008 - TAC010  
TAC020 - TAC017  
TAC021 - TAT022\*  
TAC022 - TAC032  
TAC033 - TAC040  
TAC050 - TAC051  
TAC053 - TAC071

\* con accessorio  
with accessory



Fissaggio su barra DIN EN 50022. Non è necessario l'utilizzo di attrezzi e deve essere effettuato, come evidenziato dalle frecce, inserendo prima il lato con l'aggancio elastico e poi ruotando il trasformatore fino a bloccaggio avvenuto. Procedere inversamente per lo smontaggio.

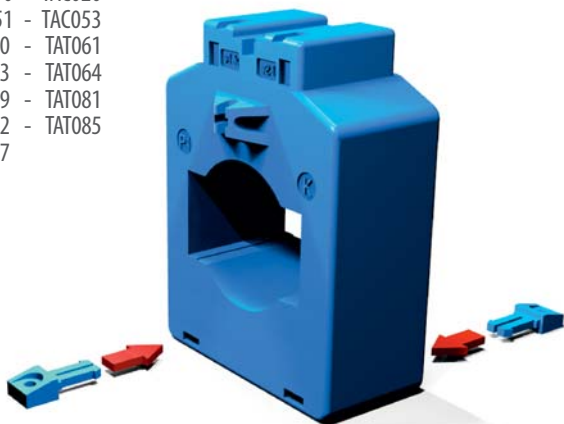
Fixing on DIN bar EN50022. It is not necessary to use tools. It has to be carried out, as shown by the drawn arrows, firstly insert the side with the elastic coupling and then turn the CT until it locks. Proceed inversely for disassembly.



Per tutti i modelli a barra passante è possibile il fissaggio direttamente sulla barra tramite viti oppure con viti e briglie. A richiesta sono disponibili anche i cappucci di protezione.

All the busbar-passing type can be fixed directly on the busbar using screws or with screws and brackets. Protection caps for fixing screws are available on request.

TAC010 - TAC020  
TAC051 - TAC053  
TAT060 - TAT061  
TAT063 - TAT064  
TAT079 - TAT081  
TAT082 - TAT085  
TAT127

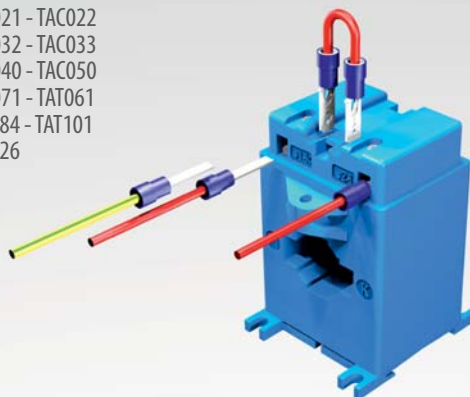


Per i modelli indicati sono disponibili anche i piedini di fissaggio che sono in dotazione standard per i modelli a cavo passante, oppure a richiesta per tutti gli altri modelli predisposti.

Fixing feet are available as optional for the models shown above. They are always available for cable-passing type models while they are on request for all other models designed to fix them.

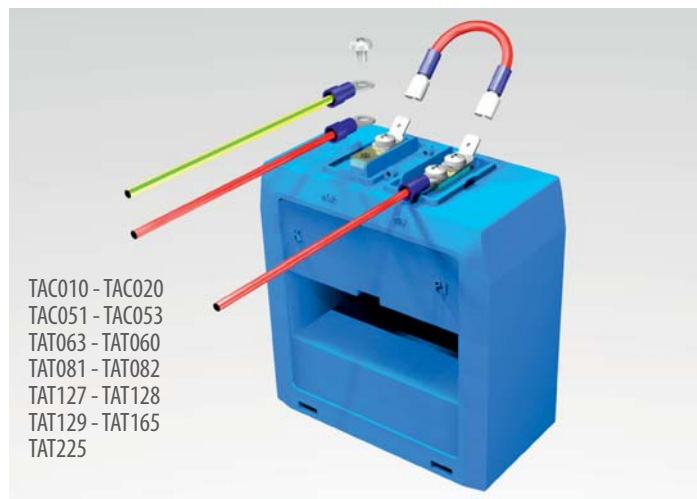
## COLLEGAMENTI SECONDARIO - Secondary connections

TAC003 - TAC008  
TAC005 - TAC017  
TAC021 - TAC022  
TAC032 - TAC033  
TAC040 - TAC050  
TAC071 - TAT061  
TAT084 - TAT101  
TAT126



Collegamento secondario per i modelli con terminali integrati (IP20), provvisti di morsetti a vite per cavi di sez. max.6mm<sup>2</sup> e di connessione con faston maschio 6,3x0,8mm per il cortocircuito.

Secondary connections for models with integrated terminals (IP20), equipped with screw terminals for cables with a max section of 6mm<sup>2</sup> and with a male fast-on connection of 6,3x0,8mm for short-circuit.

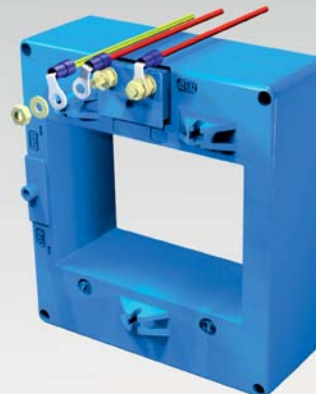


TAC010 - TAC020  
TAC051 - TAC053  
TAT063 - TAT060  
TAT081 - TAT082  
TAT127 - TAT128  
TAT129 - TAT165  
TAT225

Collegamento secondario dei TA con morsetti esposti.

Secondary connections of the CTs with not integrated terminals.

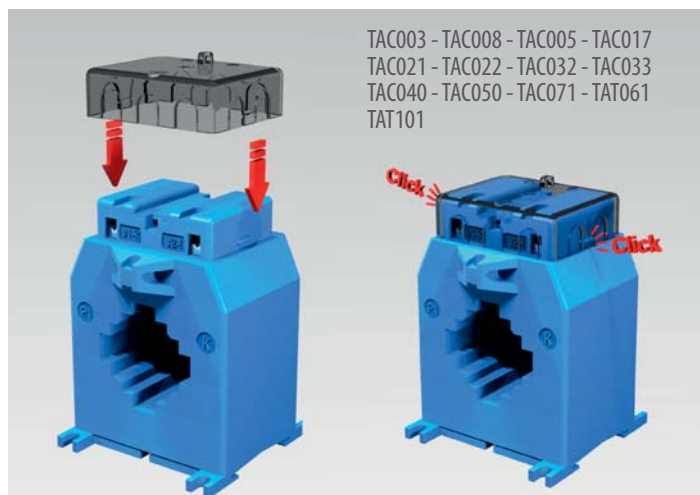
TAT064 - TAT079  
TAT085 - TAT106  
TAT125



Collegamento secondario dei TA con morsetti esposti.

Secondary connections of the CTs with not integrated terminals.

## FISSAGGIO COPRIMORSETTI - *Terminals cover fixing*

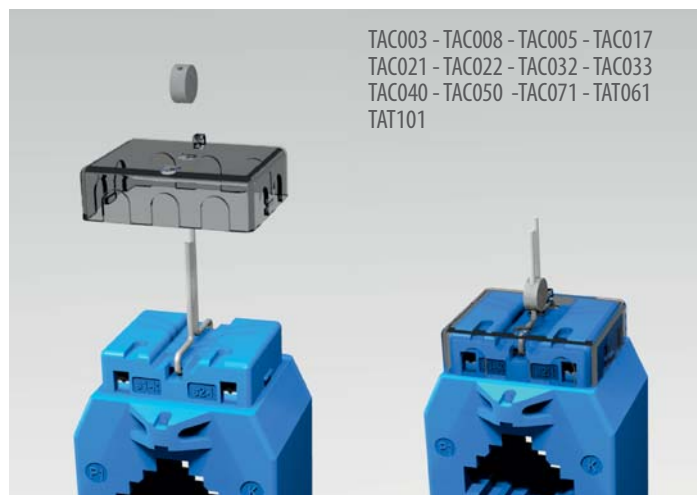


TAC003 - TAC008 - TAC005 - TAC017  
TAC021 - TAC022 - TAC032 - TAC033  
TAC040 - TAC050 - TAC071 - TAT061  
TAT101

Fissaggio del coprimorsetti a scatto, che si blocca sul trasformatore con una leggera pressione, e non necessita di viti di fissaggio.

*The snap-on terminals cover is fixed on the CT with a light pressure and does not require fixing screws.*

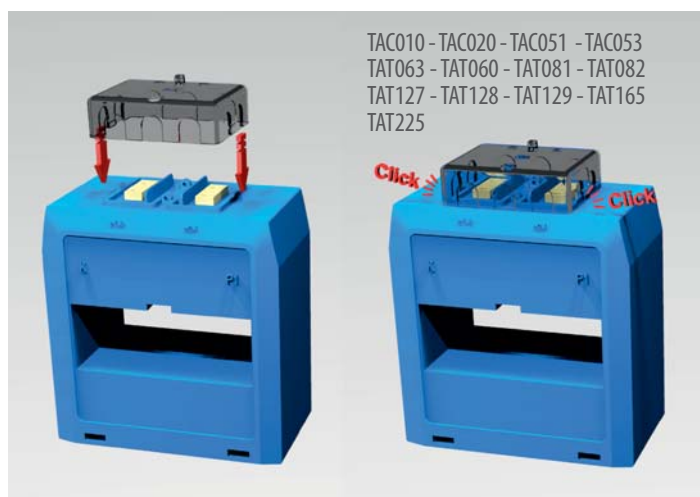
## SIGILLATURA COPRIMORSETTI - *Terminals cover sealing*



TAC003 - TAC008 - TAC005 - TAC017  
TAC021 - TAC022 - TAC032 - TAC033  
TAC040 - TAC050 - TAC071 - TAT061  
TAT101

Sigillatura del coprimorsetti per la certificabilità ad uso fiscale del trasformatore. Per tutti i modelli indicati non sono necessarie viti a testa forata.

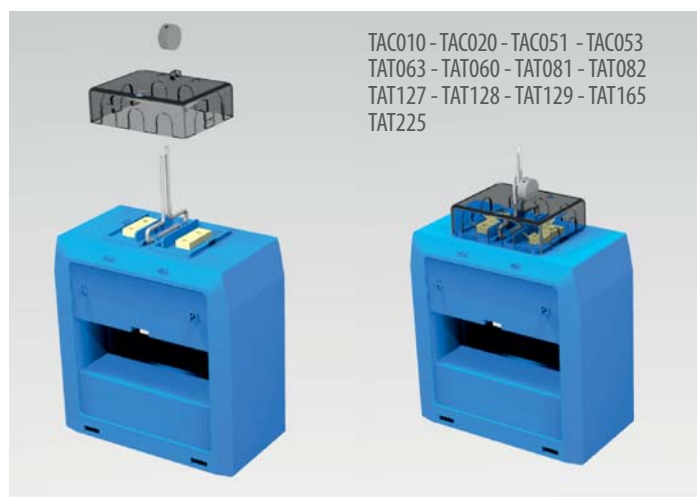
*Sealing of terminal covers*



TAC010 - TAC020 - TAC051 - TAC053  
TAT063 - TAT060 - TAT081 - TAT082  
TAT127 - TAT128 - TAT129 - TAT165  
TAT225

Fissaggio del coprimorsetti a scatto, che si blocca sul trasformatore con una leggera pressione, e non necessita di viti di fissaggio.

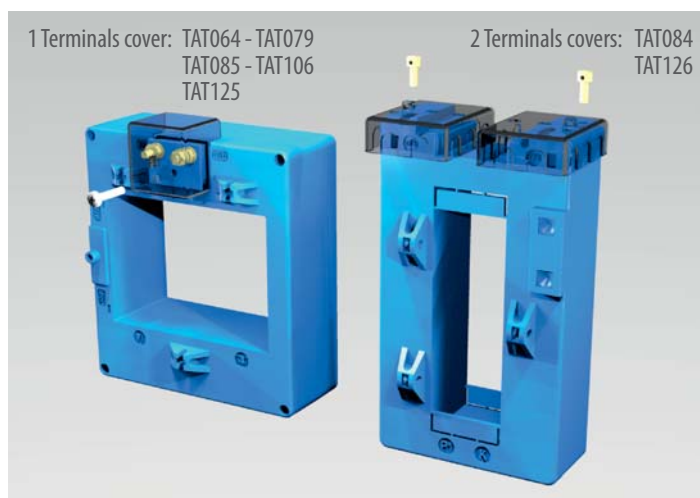
*The snap-on terminals cover is fixed on the CT with a light pressure and does not require fixing screws.*



TAC010 - TAC020 - TAC051 - TAC053  
TAT063 - TAT060 - TAT081 - TAT082  
TAT127 - TAT128 - TAT129 - TAT165  
TAT225

Sigillatura del coprimorsetti per la certificabilità ad uso fiscale del trasformatore. Per tutti i modelli indicati non sono necessarie viti a testa forata.

*Sealing of terminal covers*

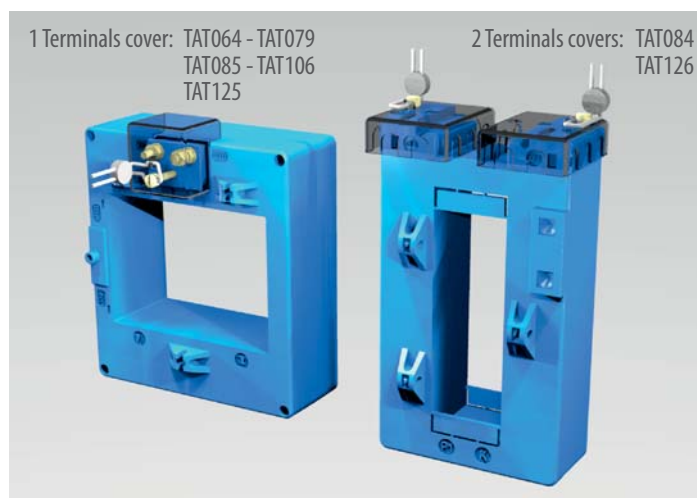


1 Terminals cover: TAT064 - TAT079  
TAT085 - TAT106  
TAT125

2 Terminals covers: TAT084  
TAT126

Fissaggio dei coprimorsetti che prevedono la vite di bloccaggio

*Fixing of the terminals cover of the models with the locking screw, always supplied.*



1 Terminals cover: TAT064 - TAT079  
TAT085 - TAT106  
TAT125

2 Terminals covers: TAT084  
TAT126

Sigillatura del coprimorsetti per la certificabilità ad uso fiscale del trasformatore. Sono necessarie viti a testa forata.

*Sealing of terminal covers.*

*For all the models indicated above, sealing screws are always supplied.*

LIMITI DI ERRORE PER I TRASFORMATORI DI CORRENTE DI MISURA - *Error limits for measuring current transformers*

Classe Class	Errore di rapporto - <i>Ratio error</i>					Errore d'angolo - <i>Phase error</i>									
						Minuti - <i>Minutes</i>					Centiradianti - <i>Centiradians</i>				
	1% In	5% In	20% In	100% In	120% In	1% In	5% In	20% In	100% In	120% In	1% In	5% In	20% In	100% In	120% In
0,5	-	± 1,5%	± 0,75%	± 0,5%	± 0,5%	-	± 90	± 45	± 30	± 30	-	± 2,7	± 1,35	± 0,9	± 0,9
1,0	-	± 3%	± 1,5%	± 1%	± 1%	-	± 180	± 90	± 60	± 60	-	± 5,4	± 2,7	± 1,8	± 1,8
3,0	-	-	-	± 3% (50%)	± 3%	-	-	-	-	-	-	-	-	-	-

LIMITI DI ERRORE PER I TRASFORMATORI DI CORRENTE DI PRECISIONE - *Error limits for high accuracy current transformers*

Classe Class	Errore di rapporto - <i>Ratio error</i>					Errore d'angolo - <i>Phase error</i>									
						Minuti - <i>Minutes</i>					Centiradianti - <i>Centiradians</i>				
	1% In	5% In	20% In	100% In	120% In	1% In	5% In	20% In	100% In	120% In	1% In	5% In	20% In	100% In	120% In
0,2S	± 0,75%	± 0,35%	± 0,2%	± 0,2%	± 0,2%	± 30	± 30	± 10	± 10	± 10	± 0,9	± 0,45	± 0,3	± 0,3	± 0,3
0,5S	± 1,5%	± 0,75%	± 0,5%	± 0,5%	± 0,5%	± 90	± 45	± 30	± 30	± 30	± 2,7	± 1,35	± 0,9	± 0,9	± 0,9
0,1	-	± 0,4%	± 0,2%	± 0,1%	± 0,1%	-	± 15	± 8	± 5	± 5	-	± 0,45	± 0,24	± 0,15	± 0,15
0,2	± 0,75%	± 0,35%	± 0,2%	± 0,2%	± 0,2%	-	± 30	± 15	± 10	± 10	-	± 0,9	± 0,45	± 0,3	± 0,3

LIMITI DI ERRORE PER I TRASFORMATORI DI CORRENTE DI PROTEZIONE - *Error limits for protection current transformers*

Classe Class	Errore di rapporto alla corrente nominale <i>Ratio error at rated primary current</i>	Errore d'angolo alla corrente primaria nominale <i>Phase error at rated primary current</i>		Errore composto alla corrente limite primaria nominale <i>Composite error at rated limit primary current</i>
		Minuti - <i>Minutes</i>	Centiradianti - <i>Centiradians</i>	
5P	± 1%	± 60	± 1,8	5%
10P	± 3%	-	-	10%

Tabella di consumo dei 2 cavi tra TA e strumento - *Cables burdens between meter and CTs*

mm <sup>2</sup>	Ω/m	TA/1A - CT/1A	TA/5A - CT/5A
2 x 0,75	0,0490	0,0490 VA/m	1,225 VA/m
2 x 1,00	0,0367	0,0367 VA/m	0,918 VA/m
2 x 1,50	0,0245	0,0245 VA/m	0,613 VA/m
2 x 2,00	0,0184	0,0184 VA/m	0,460 VA/m
2 x 2,50	0,0147	0,0147 VA/m	0,368 VA/m
2 x 3,00	0,0122	0,0122 VA/m	0,305 VA/m
2 x 3,50	0,0106	0,0106 VA/m	0,265 VA/m
2 x 4,00	0,0093	0,0093 VA/m	0,233 VA/m
2 x 4,50	0,0082	0,0082 VA/m	0,205 VA/m
2 x 5,00	0,0074	0,0074 VA/m	0,185 VA/m
2 x 6,00	0,0061	0,0068 VA/m	0,169 VA/m
2 x 10,00	0,0037	0,0039 VA/m	0,0975 VA/m

LIMITI DI ERRORE PER I TRASFORMATORI DI TENSIONE DI MISURA - *Error limits for measuring voltage transformers*

Classe <i>Class</i>	Errore di rapporto <i>Ratio error</i>	Errore d'angolo <i>Phase error</i>	
		Minuti - <i>Minutes</i>	Centiradiani - <i>Centiradians</i>
0,5	± 0,5%	± 20	± 0,6
1,0	± 1%	± 40	± 1,2
3,0	± 3%	-	-

LIMITI DI ERRORE PER I TRASFORMATORI DI TENSIONE DI PRECISIONE - *Error limits for high accuracy voltage transformers*

Classe <i>Class</i>	Errore di rapporto <i>Ratio error</i>	Errore d'angolo <i>Phase error</i>	
		Minuti - <i>Minutes</i>	Centiradiani - <i>Centiradians</i>
0,1	± 0,1%	± 5	± 0,15
0,2	± 0,2%	± 10	± 0,3

LIMITI DI ERRORE PER I TRASFORMATORI DI TENSIONE DI PROTEZIONE - *Error limits for protection voltage transformers*

Classe <i>Class</i>	Errore di rapporto <i>Ratio error</i>	Errore d'angolo <i>Phase error</i>	
		Minuti - <i>Minutes</i>	Centiradiani - <i>Centiradians</i>
3P	± 3%	± 120	± 3,5
6P	± 6%	± 240	± 7,0





Pagina - Page	11.13	11.14	11.15	11.16	11.17	11.18	11.19	11.20	11.21	11.22																	
TA DI MISURA Measuring CTs																											
Codice - Code	TAC003	TAC005	TAC008	TAC010	TAC020	TAC017	TAC071	TAC021	TAT022	TAC022																	
cavo - cable	primario avvolto - primary wound					Ø 17 mm	Ø 17 mm	Ø 21 mm	Ø 22 mm	Ø 22 mm																	
barra - busbar						15 x 5 mm	15 x 5 mm	20 x 10 mm	20 x 5 mm	20 x 5 mm																	
larghezza - width	56 mm	56 mm	70 mm	85 mm	85 mm	56 mm	70 mm	70 mm	48 mm	56 mm																	
<b>PRESTAZIONI VA - BURDENS VA</b>																											
A \ Cl.	0,5	1	0,5	1	0,5	1	0,5	1	0,5	1	3	0,5	1	3	0,5	1	3	0,5	1	3							
5 A	3	6	5	7	8	13	10	20	20	35																	
10 A	3	6	5	7	8	13	10	20	20	35																	
15 A	3	6	5	7	8	13	10	20	20	35																	
20 A	3	6	5	7	8	13	10	20	20	35																	
25 A	3	6	5	7	8	13	10	20	20	35																	
30 A	3	6	5	7	8	13	10	20	20	35		1,5		2			1,5										
40 A	3	6	5	7	8	13	10	20	20	35			3	1	3			3		1,2		1,5					
50 A	3	6	5	7	8	13	10	20	20	35		1	4		2	4		2	5		1,2		2				
60 A	3	6	5	7	8	13	10	20	20	35		1,25	5	1	3	5		3	6		1,5		1	2,5			
80 A	3	6	5	7	8	13	10	20	20	35		1	2,5	6	2	5	7,5		4	8		1	2,5	2	4		
100 A	3	6	5	7			10	20	20	35	2	4	8	4	8	12,5		3	6	12		1,5	3	1	3	5	
120 A							10	20	20	35	2,5	4	10	6	12	15		4	8	15		2	4	2	4	6	
150 A							10	20	20	35	4	8	15	10	15	20		6	12	20		1	3	5	3	5	8
200 A							10	20	20	35	7	15	20					10	15	25		1	1,5	2	5	10	12
250 A							10	20	20	35								15	25	30		1	1,5	3	8	10	15
300 A							10	20	20	35												1	2	4	9	10	15
400 A							10	20	20	35												1,5	3	5			
500 A							10	20	20	35												2	4	6			
600 A							10	20	20	35												2,5	5	7			
800 A																											
1000 A																											
1200 A																											
1500 A																											
2000 A																											
2500 A																											

Pagina - Page	11.33	11.34	11.35	11.36	11.37	11.38	11.39	11.40	11.41	11.42										
TA DI MISURA Measuring CTs																				
Codice - Code	TAT079	TAT050	TAT090	TAT081	TAT082	TAT084	TAT085	TAT101	TAT106	TAT125										
cavo - cable	Ø 80 mm	Ø 50 mm	Ø 90 mm																	
barra - busbar				81 x 31 mm	82 x 37 mm	62x34 84x34	85 x 54 mm	102 x 55 mm	106 x 76 mm	105x55 127x55										
larghezza - width	118 mm	117 mm	147 mm	105 mm	130 mm	94 mm	118 mm	129 mm	134 mm	125 mm										
<b>PRESTAZIONI VA - BURDENS VA</b>																				
A \ Cl.	0,5	1	0,5	1	0,5	1	0,5	1	0,5	1	0,5	1	0,5	1	0,5	1	0,5	1		
100 A			3	4																
120 A																				
150 A			5	10																
200 A		2	15	20																
250 A			15	25																
300 A	2	4	15	25																
400 A	4	6	15	25			3	6	6	15	5	10			3	5			2	7
500 A	6	8	15	25			3	6	10	20	6	15			5	8			4	10
600 A	6	10	15	25	15	20	5	8	15	30	8	20			8	12	2	5	6	12
800 A	8	12			15	20	8	12,5	20	40	10	20	5	10	10	18	4	8	12	16
1000 A	10	15			15	20	13	15	20	40	15	25	8	15	15	25	5	10	15	22
1200 A	12	18			15	20	16	20	25	50	20	40	10	20	20	30	5	10	15	30
1500 A	15	20			15	20	20	25	40	80	25	50	12	25	30	40	10	20	22	35
2000 A	18	25			15	20	25	30	50	100	30	60	18	35	30	40	10	20	27	40
2500 A	20	30			15	25	30	40	60	120	40	80	20	40	35	40	12	25	30	50
3000 A															35	40	15	30	35	50
4000 A															35	40	20	40	35	50
5000 A																				
6000 A																				
8000 A																				

11.23	11.24	11.25	11.26	11.27	11.28	11.29	11.30	11.31	11.32	Pagina - Page
										TA DI MISURA Measuring CTs
<b>TAC032</b>	<b>TAC033</b>	<b>TAC040</b>	<b>TAC050</b>	<b>TAC051</b>	<b>TAC053</b>	<b>TAT061</b>	<b>TAT063</b>	<b>TAT064</b>	<b>TAT060</b>	Codice - Code
Ø 24 mm	Ø 24 mm	Ø 32 mm		Ø 30 mm	Ø 40 mm	Ø 51 mm		Ø 64 mm	Ø 60 mm	cavo - cable
32 x 10 mm	30 x 10 mm	40 x 10 mm	50 x 10 mm	51 x 18 mm	51x32 41x41	61 x 31 mm	63 x 30 mm	64x54 mm		barra - busbar
56 mm	70 mm	70 mm	70 mm	85 mm	85 mm	90 mm	105 mm	118 mm	105 mm	larghezza - width

PRESTAZIONI VA - BURDENS VA

0,5	1	3	0,5	1	0,5	1	3	0,5	1	3	0,5	1	0,5	1	0,5	1	3	0,5	1	0,5	1	0,5	1	CI	A
																									5 A
																									10 A
																									15 A
																									20 A
																									25 A
																									30 A
																									40 A
																									50 A
																									60 A
																									80 A
																									100 A
																									120 A
																									150 A
																									200 A
																									250 A
																									300 A
																									400 A
																									500 A
																									600 A
																									800 A
																									1000 A
																									1200 A
																									1500 A
																									2000 A
																									2500 A

11.43	11.44	11.45	11.46	11.47	11.48	11.12	11.12	11.12	11.12	Pagina - Page
										TA DI MISURA Measuring CTs
<b>TAT126</b>	<b>TAT127</b>	<b>TAT128</b>	<b>TAT129</b>	<b>TAT165</b>	<b>TAT225</b>	<b>TAA032</b>	<b>TAA082</b>	<b>TAA122</b>	<b>TAA162</b>	Codice - Code
105x38 127x38	127 x 55 mm	127 x 85 mm	127 x 105 mm	165 x 127 mm	225 x 127 mm	21 x 32 mm	50 x 81 mm	80.5 x 120 mm	80,5 x 161 mm	cavo - cable
98 mm	185 mm	185 mm	185 mm	325 mm	385 mm	90 mm	116 mm	146 mm	184 mm	barra - busbar
										larghezza - width

PRESTAZIONI VA - BURDENS VA

0,5	1	0,5	1	0,5	1	0,5	1	0,5	1	0,5	1	0,5	1	3	0,5	1	0,5	1	0,5	1	0,5	1	CI	A	
														1,5											100 A
														1,5											120 A
														1	2										150 A
														1	2,5	4									200 A
														1	2,5	4	1	5							250 A
														1	3,75	6									300 A
																									400 A
																									500 A
																									600 A
																									800 A
																									1000 A
																									1200 A
																									1500 A
																									2000 A
																									2500 A
																									3000 A
																									4000 A
																									5000 A
																									6000 A
																									8000 A



**NEW!**

INPUT: 100A...  
5000A

OUTPUT: 5A

**Sistema di chiusura a scatto!**  
**Snap closing system!**

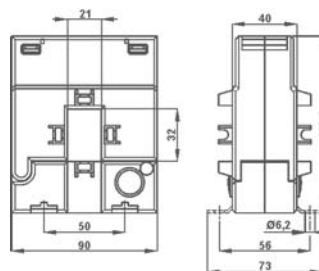
**DATI TECNICI - Technical data**

custodia in materiale termoplastico autoestinguente	<i>self extinguishing thermoplastic material</i>	UL94-V0
frequenza funzionamento	<i>operating frequency</i>	50÷60 Hz
tensione di riferimento per l'isolamento	<i>insulation reference voltage</i>	0,72 kV
tensione di prova	<i>test voltage</i>	3 kV x 1'50 Hz
isolamento	<i>insulation</i>	classe E
grado di protezione	<i>protection degree</i>	IP 20
sovracorrente permanente	<i>continuous overcurrent</i>	1,2 I <sub>n</sub>
corrente termica di breve durata nominale (I <sub>th</sub> )	<i>rated short-time thermal current (I<sub>th</sub>)</i>	60 I <sub>n</sub>
corrente dinamica nominale (I <sub>dyn</sub> )	<i>rated dynamic current (I<sub>dyn</sub>)</i>	2,5 x I <sub>th</sub>
fattore di sicurezza	<i>safety factor</i>	N ≤ 5
temperatura di funzionamento	<i>operating temperature</i>	-25 +50 °C
temperatura di magazzino	<i>storage temperature</i>	-20 +80 °C
costruzione a norme	<i>manufactured according to</i>	IEC/EN 61869-1 IEC/EN 61869-2
terminali secondari integrati	<i>integrated secondary terminals</i>	6mm <sup>2</sup>
coprimorsetti sigillabili	<i>sealable terminals covers</i>	integrati/integrated

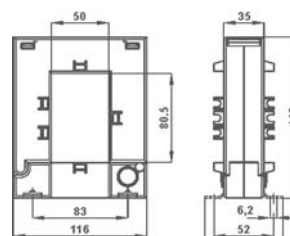
**TIPO - Type**

**DIMENSIONI - Dimensions**

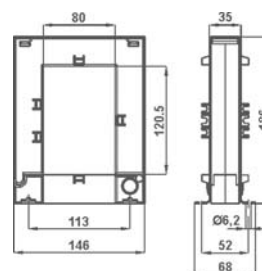
Tipo Type	Rapporto Ratio	Cl.			Codice - Code
		0,5 VA	1 VA	3 VA	
TAA032 21x32	100/5A			1.5	TAA032100X05
	150/5A			1.5	TAA032150X05
	200/5A		1	2	TAA032200X05
	250/5A	1	2.5	4	TAA032250X05
	300/5A	1	2.5	4	TAA032300X05
	400/5A	1	3.75	6	TAA032400X05
TAA082 50x81	250/5A	1	5		TAA082250X05
	400/5A	1	5		TAA082400X05
	500/5A	1.5	6		TAA082500X05
	600/5A	3	7.5		TAA082600X05
	800/5A	4	10		TAA082800X05
	1000/5A	5	10		TAA0821K0X05
TAA122 80,5x120	800/5A	3	6		TAA122800X05
	1000/5A	5	8		TAA1221K0X05
	1200/5A	5	10		TAA1221K2X05
	1500/5A	7.5	10		TAA1221K5X05
TAA162 80,5x161	1000/5A	6	10		TAA1621K0X05
	1500/5A	8	10		TAA1621K5X05
	2000/5A	10	15		TAA1622K0X05
	2500/5A	10	20		TAA1622K5X05
	3000/5A	20	25		TAA1623K0X05
	4000/5A	20	25		TAA1624K0X05
	5000/5A	20	25		TAA1625K0X05



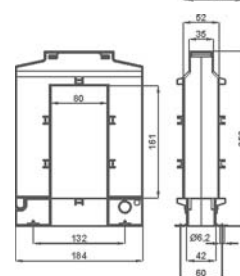
TAA032 - kg 0,75



TAA082 - kg 1,1



TAA122 - kg 1,4



TAA162 - kg 3,15



Segnatura morsetti primario e secondario  
Primary and secondary connections marking



EAC



Kz - Kazakhstan

INPUT: 5A... 100A

OUTPUT: 5A 1A

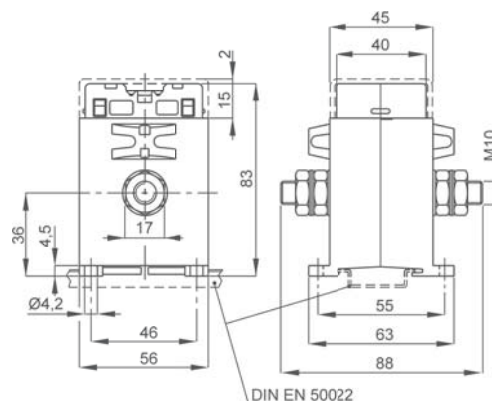
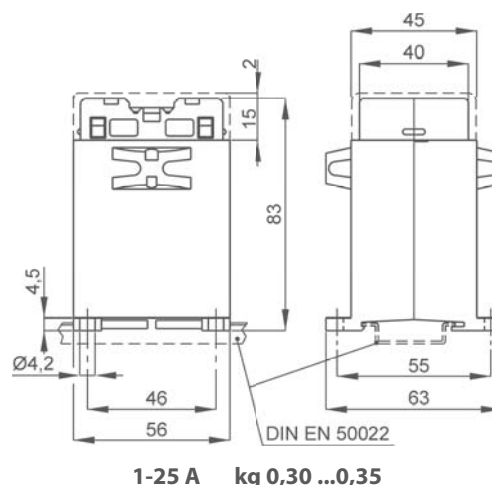
DATI TECNICI - Technical data

custodia in materiale termoplastico autoestinguente	self extinguishing thermoplastic material	UL94-V0
frequenza funzionamento	operating frequency	50÷60 Hz
tensione di riferimento per l'isolamento	insulation reference voltage	0,72 kV
tensione di prova	test voltage	3 kV x 1'50 Hz
isolamento	insulation	classe E
grado di protezione	protection degree	IP 20
sovracorrente permanente	continuous overcurrent	1,2 In
corrente termica di breve durata nominale (I th)	rated short-time thermal current (I th)	40 In
corrente dinamica nominale (I dyn)	rated dynamic current (I dyn)	2,5 x I th
fattore di sicurezza	safety factor	N ≤ 5
max. potenza dissipata (portata max.)	max. power dissipation (max range value)	≤2W
temperatura di funzionamento	operating temperature	-25 +50 °C
temperatura di magazzino	storage temperature	-40 +80 °C
costruzione a norme	manufactured according to	IEC/EN 61869-1 IEC/EN 61869-2
terminali secondari integrati	integrated secondary terminals	6mm <sup>2</sup>

TIPO - Type

DIMENSIONI - Dimensions

Rapporto Ratio	Cl. 0,5	Cl. 1	Codice - Code
	VA	VA	
5/5A	3	6	TAC003005X05
10/5A	3	6	TAC003010X05
15/5A	3	6	TAC003015X05
20/5A	3	6	TAC003020X05
25/5A	3	6	TAC003025X05
30/5A	3	6	TAC003030X05
40/5A	3	6	TAC003040X05
50/5A	3	6	TAC003050X05
60/5A	3	6	TAC003060X05
80/5A	3	6	TAC003080X05
100/5A	3	6	TAC003100X05



Sono disponibili i trasformatori con secondario 1A e pari prestazioni, i codici di ordinazione sono come in tabella ma con ultima cifra 1

CTs at 1A secondary current are also available. The burdens are the same as 5A CTs. The ordering codes are the same as those in the above table but the last figure shall be 1 instead of 5.

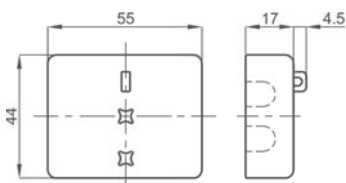
Esempio / Example

TA.....05 (secondario/secondary 5A) TA.....01 (secondario/secondary 1A)

NOTE - Note

OPZIONI - OPTIONS

Coprimorsetti sigillabile cod. 9SBMCTA  
Sealable terminals cover cod. 9SBMCTA



Siglatura morsetti primario e secondario  
Primary and secondary connections marking





EAC



Kz - Kazakhstan

INPUT: 5A... 100A

OUTPUT: 5A 1A

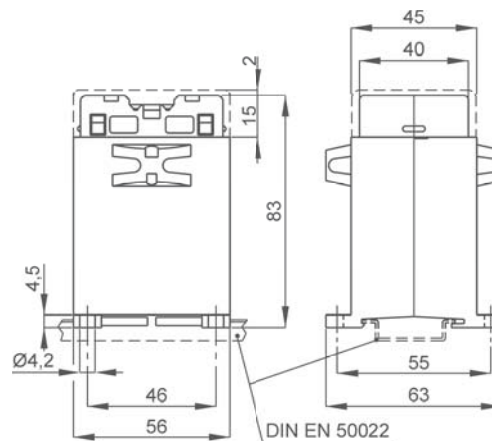
DATI TECNICI - Technical data

custodia in materiale termoplastico autoestinguente	self extinguishing thermoplastic material	UL94-V0
frequenza funzionamento	operating frequency	50÷60 Hz
tensione di riferimento per l'isolamento	insulation reference voltage	0,72 kV
tensione di prova	test voltage	3 kV x 1'50 Hz
isolamento	insulation	classe E
grado di protezione	protection degree	IP 20
sovracorrente permanente	continuous overcurrent	1,2 I <sub>n</sub>
corrente termica di breve durata nominale (I <sub>th</sub> )	rated short-time thermal current (I <sub>th</sub> )	40 I <sub>n</sub>
corrente dinamica nominale (I <sub>dyn</sub> )	rated dynamic current (I <sub>dyn</sub> )	2,5 x I <sub>th</sub>
fattore di sicurezza	safety factor	N ≤ 5
max. potenza dissipata (portata max.)	max. power dissipation (max range value)	≤2W
temperatura di funzionamento	operating temperature	-25 +50 °C
temperatura di magazzino	storage temperature	-40 +80 °C
costruzione a norme	manufactured according to	IEC/EN 61869-1 IEC/EN 61869-2
terminali secondari integrati	integrated secondary terminals	6mm <sup>2</sup>

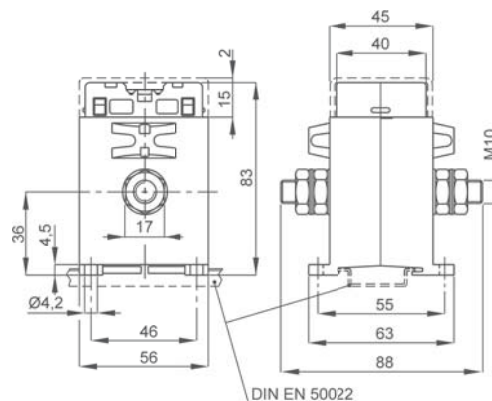
TIPO - Type

DIMENSIONI - Dimensions

Rapporto Ratio	Cl. 0,5	Cl. 1	Codice - Code
	VA	VA	
5/5A	5	7	TAC005005X05
10/5A	5	7	TAC005010X05
15/5A	5	7	TAC005015X05
20/5A	5	7	TAC005020X05
25/5A	5	7	TAC005025X05
30/5A	5	7	TAC005030X05
40/5A	5	7	TAC005040X05
50/5A	5	7	TAC005050X05
60/5A	5	7	TAC005060X05
80/5A	5	7	TAC005080X05
100/5A	5	7	TAC005100X05



1-25 A kg 0,30 ...0,35



30-100 A kg 0,30 ...0,35

Sono disponibili i trasformatori con secondario 1A e pari prestazioni, i codici di ordinazione sono come in tabella ma con ultima cifra 1

CTs at 1A secondary current are also available. The burdens are the same as 5A CTs. The ordering codes are the same as those in the above table but the last figure shall be 1 instead of 5.

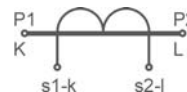
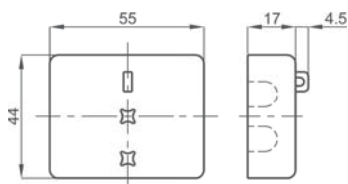
Esempio / Example

TA.....05 (secondario/secondary 5A) TA.....01 (secondario/secondary 1A)

NOTE - Note

OPZIONI - OPTIONS

Coprimorsetti sigillabile cod. 9SBMCTA  
Sealable terminals cover cod. 9SBMCTA



Siglatura morsetti primario e secondario  
Primary and secondary connections marking



EAC



Kz - Kazakhstan

INPUT: 5A... 80A

OUTPUT: 5A 1A

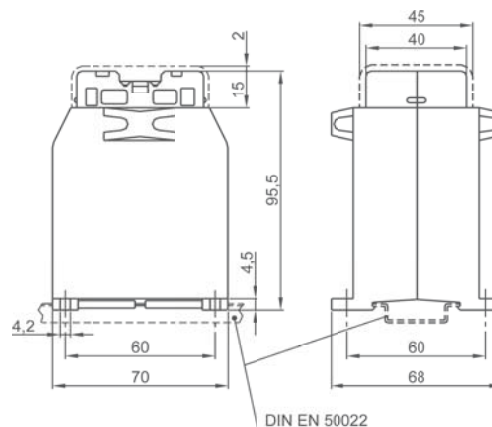
DATI TECNICI - Technical data

custodia in materiale termoplastico autoestinguente	self extinguishing thermoplastic material	UL94-V0
frequenza di funzionamento	operating frequency	50÷60 Hz
tensione di riferimento per l'isolamento	insulation reference voltage	0,72 kV
tensione di prova	test voltage	3 kV x 1'50 Hz
isolamento	insulation	classe E
grado di protezione	protection degree	IP 20
sovracorrente permanente	continuous overcurrent	1,2 In
corrente termica di breve durata nominale (I th)	rated short-time thermal current (I th)	40 In
corrente dinamica nominale (I dyn)	rated dynamic current (I dyn)	2,5 x I th
fattore di sicurezza	safety factor	N ≤ 5
max. potenza dissipata (portata max.)	max. power dissipation (max range value)	≤2W
temperatura di funzionamento	operating temperature	-25 +50 °C
temperatura di magazzino	storage temperature	-40 +80 °C
costruzione a norme	manufactured according to	IEC/EN 61869-1 IEC/EN 61869-2
terminali secondari integrati	integrated secondary terminals	6mm <sup>2</sup>

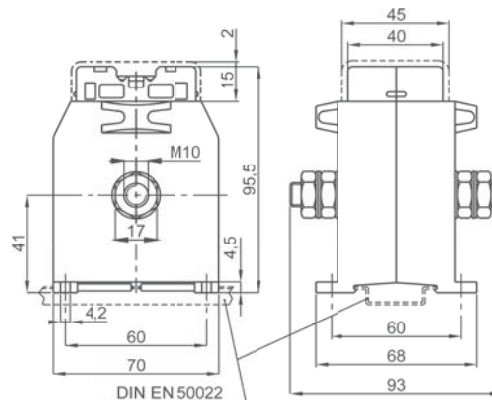
TIPO - Type

DIMENSIONI - Dimensions

Rapporto Ratio	Cl. 0,5	Cl. 1	Codice - Code
	VA	VA	
5/5A	8	13	TAC008005X05
10/5A	8	13	TAC008010X05
15/5A	8	13	TAC008015X05
20/5A	8	13	TAC008020X05
25/5A	8	13	TAC008025X05
30/5A	8	13	TAC008030X05
40/5A	8	13	TAC008040X05
50/5A	8	13	TAC008050X05
60/5A	8	13	TAC008060X05
80/5A	8	13	TAC008080X05



1-30 A kg 0,35 ...0,40



40-80 A kg 0,35 ...0,40

Sono disponibili i trasformatori con secondario 1A e pari prestazioni, i codici di ordinazione sono come in tabella ma con ultima cifra 1

CTs at 1A secondary current are also available. The burdens are the same as 5A CTs. The ordering codes are the same as those in the above table but the last figure shall be 1 instead of 5.

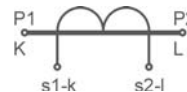
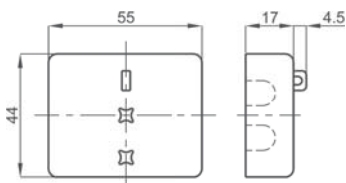
Esempio / Example

TA.....05 (secondario/secondary 5A) TA.....01 (secondario/secondary 1A)

NOTE - Note

OPZIONI - OPTIONS

Coprimorsetti sigillabile cod. 9SBMCTA  
Sealable terminals cover cod. 9SBMCTA



Siglatura morsetti primario e secondario  
Primary and secondary connections marking



EAC



Kz - Kazakhstan

INPUT: 5A... 600A

OUTPUT: 5A 1A

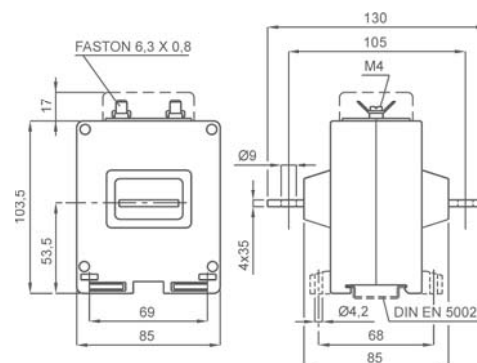
DATI TECNICI - Technical data

custodia in materiale termoplastico autoestinguente	self extinguishing thermoplastic material	UL94-V0
frequenza funzionamento	operating frequency	50÷60 Hz
tensione di riferimento per l'isolamento	insulation reference voltage	0,72 kV
tensione di prova	test voltage	3 kV x 1'50 Hz
isolamento	insulation	classe E
grado di protezione	protection degree	IP 00
grado di protezione con coprimorsetti	protection degree with terminal covers	IP 20
sovracorrente permanente	continuous overcurrent	1,2 In
corrente termica di breve durata nominale (I th)	rated short-time thermal current (I th)	40 In
corrente dinamica nominale (I dyn)	rated dynamic current (I dyn)	2,5 x I th
fattore di sicurezza	safety factor	N ≤ 5
max. potenza dissipata (portata max.)	max. power dissipation (max range value)	≤2,5W
temperatura di funzionamento	operating temperature	-25 +50 °C
temperatura di magazzino	storage temperature	-40 +80 °C
costruzione a norme	manufactured according to	IEC/EN 61869-1 IEC/EN 61869-2

TIPO - Type

DIMENSIONI - Dimensions

Rapporto Ratio	Cl. 0,5	Cl. 1	Codice - Code
	VA	VA	
5/5A	10	20	TAC010005X05
10/5A	10	20	TAC010010X05
15/5A	10	20	TAC010015X05
20/5A	10	20	TAC010020X05
25/5A	10	20	TAC010025X05
30/5A	10	20	TAC010030X05
40/5A	10	20	TAC010040X05
50/5A	10	20	TAC010050X05
60/5A	10	20	TAC010060X05
80/5A	10	20	TAC010080X05
100/5A	10	20	TAC010100X05
120/5A	10	20	TAC010120X05
150/5A	10	20	TAC010150X05
200/5A	10	20	TAC010200X05
250/5A	10	20	TAC010250X05
300/5A	10	20	TAC010300X05
400/5A	10	20	TAC010400X05
500/5A	10	20	TAC010500X05
600/5A	10	20	TAC010600X05



kg 0,70 ...0,90

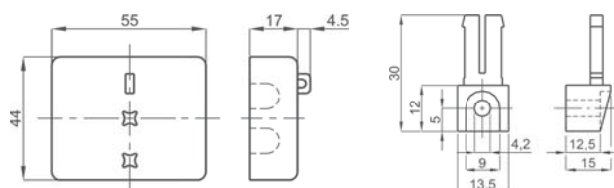


Siglatura morsetti primario e secondario  
Primary and secondary connections marking

NOTE - Note

ACCESSORI IN DOTAZIONE  
- serrafilo con faston 6,3x0,8mm per secondario e corto circuito  
SUPPLIED ACCESSORIES  
- clamping terminals with faston 6,3x0,8mm for secondary and short-circuit

OPZIONI - OPTIONS



Coprimorsetti sigillabile cod. 9SBMCTA  
Sealable terminals cover cod. 9SBMCTA

Piedini di fissaggio cod. 9SAMPDL  
Fixing feet cod. 9SAMPDL

Sono disponibili i trasformatori con secondario 1A e pari prestazioni, i codici di ordinazione sono come in tabella ma con ultima cifra 1

CTs at 1A secondary current are also available. The burdens are the same as 5A CTs. The ordering codes are the same as those in the above table but the last figure shall be 1 instead of 5.

Esempio / Example

TA.....05 (secondario/secondary 5A) TA.....01 (secondario/secondary 1A)



EAC



Kz - Kazakhstan

INPUT: 5A... 600A

OUTPUT: 5A 1A

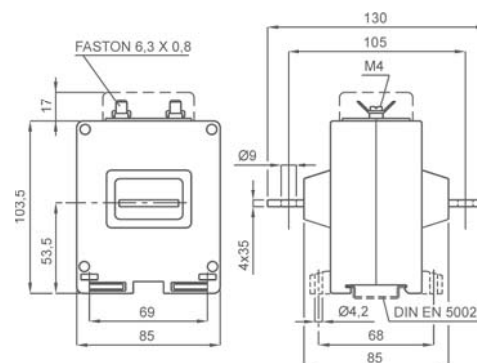
DATI TECNICI - Technical data

custodia in materiale termoplastico autoestinguente	self extinguishing thermoplastic material	UL94-V0
frequenza di funzionamento	operating frequency	50÷60 Hz
tensione di riferimento per l'isolamento	insulation reference voltage	0,72 kV
tensione di prova	test voltage	3 kV x 1'50 Hz
isolamento	insulation	classe E
grado di protezione	protection degree	IP 00
grado di protezione con coprimorsetti	protection degree with terminal covers	IP 20
sovracorrente permanente	continuous overcurrent	1,2 In
corrente termica di breve durata nominale (I th)	rated short-time thermal current (I th)	40 In
corrente dinamica nominale (I dyn)	rated dynamic current (I dyn)	2,5 x I th
fattore di sicurezza	safety factor	N ≤ 5
max. potenza dissipata (portata max.)	max. power dissipation (max range value)	≤ 3,5W
temperatura di funzionamento	operating temperature	-25 +50 °C
temperatura di magazzino	storage temperature	-40 +80 °C
costruzione a norme	manufactured according to	IEC/EN 61869-1 IEC/EN 61869-2

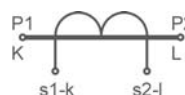
TIPO - Type

DIMENSIONI - Dimensions

Rapporto Ratio	Cl. 0,5	Cl. 1	Codice - Code
	VA	VA	
5/5A	20	35	TAC020005X05
10/5A	20	35	TAC020010X05
15/5A	20	35	TAC020015X05
20/5A	20	35	TAC020020X05
25/5A	20	35	TAC020025X05
30/5A	20	35	TAC020030X05
40/5A	20	35	TAC020040X05
50/5A	20	35	TAC020050X05
60/5A	20	35	TAC020060X05
80/5A	20	35	TAC020080X05
100/5A	20	35	TAC020100X05
120/5A	20	35	TAC020120X05
150/5A	20	35	TAC020150X05
200/5A	20	35	TAC020200X05
250/5A	20	35	TAC020250X05
300/5A	20	35	TAC020300X05
400/5A	20	35	TAC020400X05
500/5A	20	35	TAC020500X05
600/5A	20	35	TAC020600X05



kg 0,70 ...0,90

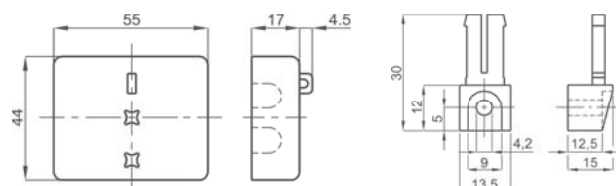


Segnatura morsetti primario e secondario  
Primary and secondary connections marking

NOTE - Note

ACCESSORI IN DOTAZIONE  
- serrafilo con faston 6,3x0,8mm per secondario e corto circuito  
SUPPLIED ACCESSORIES  
- clamping terminals with faston 6,3x0,8mm for secondary and short-circuit

OPZIONI - OPTIONS



Coprimorsetti sigillabile cod. 9SBMCTA  
Sealable terminals cover cod. 9SBMCTA

Piedini di fissaggio cod. 9SAMPDL  
Fixing feet cod. 9SAMPDL

Sono disponibili i trasformatori con secondario 1A e pari prestazioni, i codici di ordinazione sono come in tabella ma con ultima cifra 1

CTs at 1A secondary current are also available. The burdens are the same as 5A CTs. The ordering codes are the same as those in the above table but the last figure shall be 1 instead of 5.

Esempio / Example

TA.....05 (secondario/secondary 5A) TA.....01 (secondario/secondary 1A)





EAC



Kz - Kazakhstan

INPUT: 30A... 200A

OUTPUT: 5A

1A

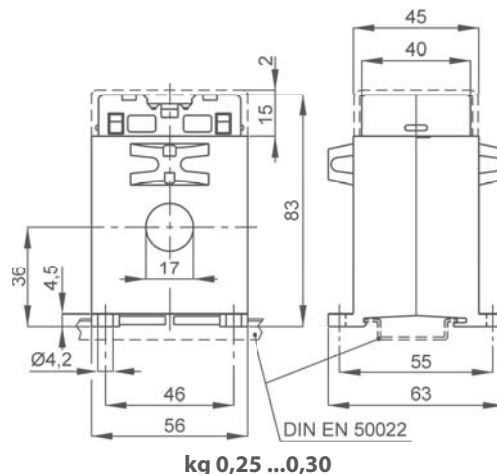
DATI TECNICI - Technical data

custodia in materiale termoplastico autoestinguente	self extinguishing thermoplastic material	UL94-V0
frequenza funzionamento	operating frequency	50÷60 Hz
tensione di riferimento per l'isolamento	insulation reference voltage	0,72 kV
tensione di prova	test voltage	3 kV x 1'50 Hz
isolamento	insulation	classe E
grado di protezione	protection degree	IP 20
sovracorrente permanente	continuous overcurrent	1,2 In
corrente termica di breve durata nominale (I th)	rated short-time thermal current (I th)	40 In
corrente dinamica nominale (I dyn)	rated dynamic current (I dyn)	2,5 x I th
fattore di sicurezza	safety factor	N ≤ 5
max. potenza dissipata (portata max.)	max. power dissipation (max range value)	≤2W
temperatura di funzionamento	operating temperature	-25 +50 °C
temperatura di magazzino	storage temperature	-40 +80 °C
costruzione a norme	manufactured according to	IEC/EN 61869-1 IEC/EN 61869-2
terminali secondari integrati	integrated secondary terminals	6mm <sup>2</sup>

TIPO - Type

DIMENSIONI - Dimensions

Rapporto Ratio	Cl. 0,5	Cl. 1	Cl.3	Codice - Code
	VA	VA	VA	
30/5A			1.5	TAC017030X05
40/5A			3	TAC017040X05
50/5A		1	4	TAC017050X05
60/5A		1.25	5	TAC017060X05
80/5A	1	2.5	6	TAC017080X05
100/5A	2	4	8	TAC017100X05
120/5A	2.5	4	10	TAC017120X05
150/5A	4	8	15	TAC017150X05
200/5A	7	15	20	TAC017200X05

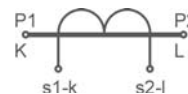


Sono disponibili i trasformatori con secondario 1A e pari prestazioni, i codici di ordinazione sono come in tabella ma con ultima cifra 1

CTs at 1A secondary current are also available. The burdens are the same as 5A CTs. The ordering codes are the same as those in the above table but the last figure shall be 1 instead of 5.

Esempio / Example

TA.....05 (secondario/secondary 5A) TA.....01 (secondario/secondary 1A)

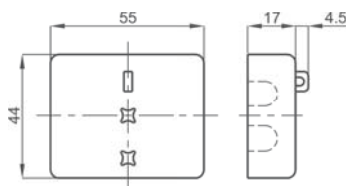


Siglatura morsetti primario e secondario  
Primary and secondary connections marking

NOTE - Note

OPZIONI - OPTIONS

ACCESSORI IN DOTAZIONE  
- viti per fissaggio TA alla barra  
SUPPLIED ACCESSORIES  
- CT fixing set for busbar mounting



Coprimorsetti sigillabile cod. 9SBMCTA  
Sealable terminals cover cod. 9SBMCTA



Cappuccio di protezione per viti fissaggio cod. 9SAMCP  
Protective caps for CT fixing cod. 9SAMCP



EAC



Kz - Kazakhstan

INPUT: 30A... 150A

OUTPUT: 5A 1A

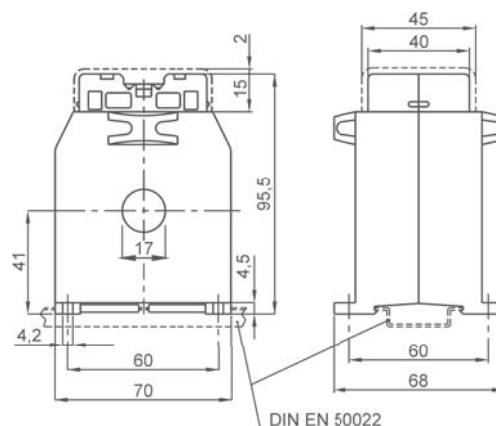
DATI TECNICI - Technical data

custodia in materiale termoplastico autoestinguente	self extinguishing thermoplastic material	UL94-V0
frequenza funzionamento	operating frequency	50÷60 Hz
tensione di riferimento per l'isolamento	insulation reference voltage	0,72 kV
tensione di prova	test voltage	3 kV x 1'50 Hz
isolamento	insulation	classe E
grado di protezione	protection degree	IP 20
sovracorrente permanente	continuous overcurrent	1,2 In
corrente termica di breve durata nominale (I th)	rated short-time thermal current (I th)	60 In
corrente dinamica nominale (I dyn)	rated dynamic current (I dyn)	2,5 x I th
fattore di sicurezza	safety factor	N ≤ 5
max. potenza dissipata (portata max.)	max. power dissipation (max range value)	≤ 2W
temperatura di funzionamento	operating temperature	-25 +50 °C
temperatura di magazzino	storage temperature	-40 +80 °C
costruzione a norme	manufactured according to	IEC/EN 61869-1 IEC/EN 61869-2
terminali secondari integrati	integrated secondary terminals	6mm <sup>2</sup>

TIPO - Type

DIMENSIONI - Dimensions

Rapporto Ratio	Cl. 0,5	Cl. 1	Cl.3	Codice - Code
	VA	VA	VA	
30/5A			2	TAC071030X05
40/5A		1	3	TAC071040X05
50/5A		2	4	TAC071050X05
60/5A	1	3	5	TAC071060X05
80/5A	2	5	7.5	TAC071080X05
100/5A	4	8	12.5	TAC071100X05
120/5A	6	12	15	TAC071120X05
150/5A	10	15	20	TAC071150X05



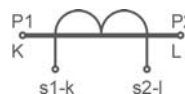
kg 0,55 ...0,75

Sono disponibili i trasformatori con secondario 1A e pari prestazioni, i codici di ordinazione sono come in tabella ma con ultima cifra 1

CTs at 1A secondary current are also available. The burdens are the same as 5A CTs. The ordering codes are the same as those in the above table but the last figure shall be 1 instead of 5.

Esempio / Example

TA.....05 (secondario/secondary 5A) TA.....01 (secondario/secondary 1A)

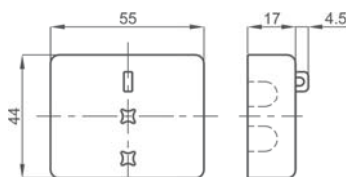


Siglatura morsetti primario e secondario  
Primary and secondary connections marking

NOTE - Note

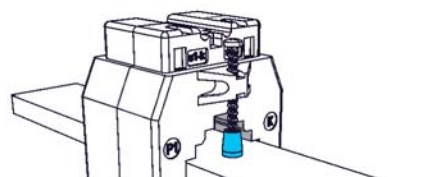
ACCESSORI IN DOTAZIONE  
- viti per fissaggio TA alla barra

SUPPLIED ACCESSORIES  
- CT fixing set for busbar mounting



Coprimorsetti sigillabile cod. 9SBMCTA  
Sealable terminals cover cod. 9SBMCTA

OPZIONI - OPTIONS



Cappuccio di protezione per vite fissaggio cod. 9SAMCP  
Protective caps for CT fixing cod. 9SAMCP



**EAC**



**Kz - Kazakhstan**

**INPUT:** 30A...  
250A

**OUTPUT:** 5A  
1A

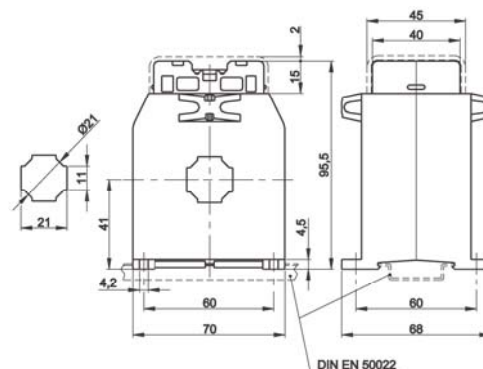
#### DATI TECNICI - Technical data

custodia in materiale termoplastico autoestinguente	<i>self extinguishing thermoplastic material</i>	UL94-V0
frequenza funzionamento	<i>operating frequency</i>	50÷60 Hz
tensione di riferimento per l'isolamento	<i>insulation reference voltage</i>	0,72 kV
tensione di prova	<i>test voltage</i>	3 kV x 1'50 Hz
isolamento	<i>insulation</i>	classe E
grado di protezione	<i>protection degree</i>	IP 20
sovracorrente permanente	<i>continuous overcurrent</i>	1,2 In
corrente termica di breve durata nominale (I th)	<i>rated short-time thermal current (I th)</i>	60 In
corrente dinamica nominale (I dyn)	<i>rated dynamic current (I dyn)</i>	2,5 x I th
fattore di sicurezza	<i>safety factor</i>	N ≤ 5
max. potenza dissipata (portata max.)	<i>max. power dissipation (max range value)</i>	≤ 2,5W
temperatura di funzionamento	<i>operating temperature</i>	-25 +50 °C
temperatura di magazzino	<i>storage temperature</i>	-40 +80 °C
costruzione a norme	<i>manufactured according to</i>	IEC/EN 61869-1 IEC/EN 61869-2
terminali secondari integrati	<i>integrated secondary terminals</i>	6mm <sup>2</sup>

#### TIPO - Type

#### DIMENSIONI - Dimensions

Rapporto Ratio	Cl. 0,5	Cl. 1	Cl.3	Codice - Code
	VA	VA	VA	
30/5A			1.5	<b>TAC021030X05</b>
40/5A			3	<b>TAC021040X05</b>
50/5A		2	5	<b>TAC021050X05</b>
60/5A		3	6	<b>TAC021060X05</b>
80/5A		4	8	<b>TAC021080X05</b>
100/5A	3	6	12	<b>TAC021100X05</b>
120/5A	4	8	15	<b>TAC021120X05</b>
150/5A	6	12	20	<b>TAC021150X05</b>
200/5A	10	15	25	<b>TAC021200X05</b>
250/5A	15	25	30	<b>TAC021250X05</b>



kg 0,50 ...0,70



Segnatura morsetti primario e secondario  
Primary and secondary connections marking

Sono disponibili i trasformatori con secondario 1A e pari prestazioni, i codici di ordinazione sono come in tabella ma con ultima cifra 1

CTs at 1A secondary current are also available. The burdens are the same as 5A CTs. The ordering codes are the same as those in the above table but the last figure shall be 1 instead of 5.

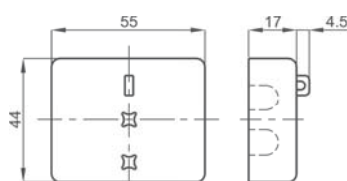
#### Esempio / Example

TA.....05 (secondario/secondary 5A) TA.....01 (secondario/secondary 1A)

#### NOTE - Note

ACCESSORI IN DOTAZIONE  
- viti per fissaggio TA alla barra

SUPPLIED ACCESSORIES  
- CT fixing set for busbar mounting



Coprimorsetti sigillabile cod. **9SBMCTA**  
Sealable terminals cover cod. **9SBMCTA**

#### OPZIONI - OPTIONS



Cappuccio di protezione per viti fissaggio cod. **9SAMCP**  
Protective caps for CT fixing cod. **9SAMCP**



EAC



Kz - Kazakhstan

INPUT: 40A... 600A

5A

OUTPUT: 1A

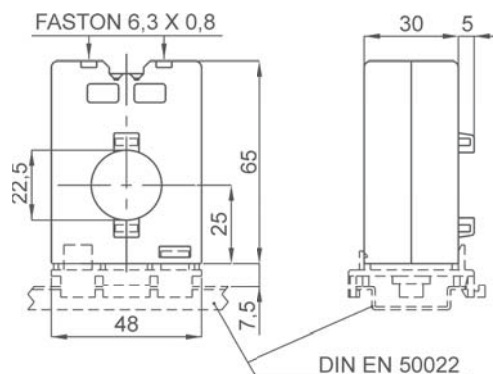
DATI TECNICI - Technical data

custodia in materiale termoplastico autoestinguente	self extinguishing thermoplastic material	UL94-V0
frequenza funzionamento	operating frequency	50÷60 Hz
tensione di riferimento per l'isolamento	insulation reference voltage	0,72 kV
tensione di prova	test voltage	3 kV x 1'50 Hz
isolamento	insulation	classe E
grado di protezione	protection degree	IP 20
sovracorrente permanente	continuous overcurrent	1,2 I <sub>n</sub>
corrente termica di breve durata nominale (I <sub>th</sub> )	rated short-time thermal current (I <sub>th</sub> )	40 I <sub>n</sub>
corrente dinamica nominale (I <sub>dyn</sub> )	rated dynamic current (I <sub>dyn</sub> )	2,5 x I <sub>th</sub>
fattore di sicurezza	safety factor	N ≤ 5
max. potenza dissipata (portata max.)	max. power dissipation (max range value)	≤ 2,5W
temperatura di funzionamento	operating temperature	-25 +50 °C
temperatura di magazzino	storage temperature	-40 +80 °C
costruzione a norme	manufactured according to	IEC/EN 61869-1 IEC/EN 61869-2
terminali secondari integrati (a richiesta)	integrated secondary terminals (optional)	6mm <sup>2</sup>

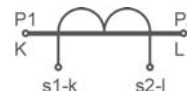
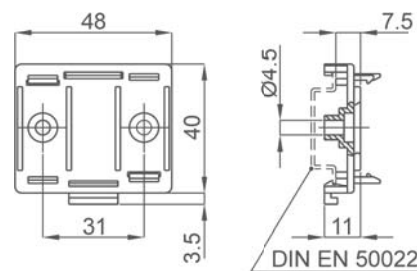
TIPO - Type

DIMENSIONI - Dimensions

Rapporto Ratio	Cl. 0,5	Cl. 1	Cl.3	Codice - Code
	VA	VA	VA	
40/5A			1.2	TAT022040X05
50/5A			1.2	TAT022050X05
60/5A			1.5	TAT022060X05
80/5A		1	2.5	TAT022080X05
100/5A		1.5	3	TAT022100X05
120/5A		2	4	TAT022120X05
150/5A	1	3	5	TAT022150X05
200/5A	1	1.5	2	TAT022200X05
250/5A	1	1.5	3	TAT022250X05
300/5A	1	2	4	TAT022300X05
400/5A	1.5	3	5	TAT022400X05
500/5A	2	4	6	TAT022500X05
600/5A	2.5	5	7	TAT022600X05



kg 0,25 ...0,30



Siglatura morsetti primario e secondario  
Primary and secondary connections marking

Sono disponibili i trasformatori con secondario 1A e pari prestazioni, i codici di ordinazione sono come in tabella ma con ultima cifra 1

CTs at 1A secondary current are also available. The burdens are the same as 5A CTs. The ordering codes are the same as those in the above table but the last figure shall be 1 instead of 5.

Esempio / Example

TA.....05 (secondario/secondary 5A) TA.....01 (secondario/secondary 1A)

NOTE - Note

ACCESSORI IN DOTAZIONE  
- accessorio per fissaggio su guida DIN o a parete

SUPPLIED ACCESSORIES  
- Rail DIN or wall fixing accessory





EAC



Kz - Kazakhstan

INPUT: 40A... 300A

OUTPUT: 5A 1A

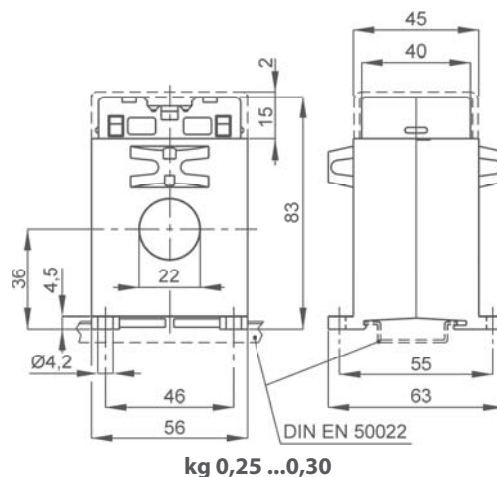
DATI TECNICI - Technical data

custodia in materiale termoplastico autoestinguente	self extinguishing thermoplastic material	UL94-V0
frequenza funzionamento	operating frequency	50÷60 Hz
tensione di riferimento per l'isolamento	insulation reference voltage	0,72 kV
tensione di prova	test voltage	3 kV x 1'50 Hz
isolamento	insulation	classe E
grado di protezione	protection degree	IP 20
sovracorrente permanente	continuous overcurrent	1,2 In
corrente termica di breve durata nominale (I th)	rated short-time thermal current (I th)	40 In
corrente dinamica nominale (I dyn)	rated dynamic current (I dyn)	2,5 x I th
fattore di sicurezza	safety factor	N ≤ 5
max. potenza dissipata (portata max.)	max. power dissipation (max range value)	≤2W
temperatura di funzionamento	operating temperature	-25 +50 °C
temperatura di magazzino	storage temperature	-40 +80 °C
costruzione a norme	manufactured according to	IEC/EN 61869-1 IEC/EN 61869-2
terminali secondari integrati	integrated secondary terminals	6mm <sup>2</sup>

TIPO - Type

DIMENSIONI - Dimensions

Rapporto Ratio	Cl. 0,5	Cl. 1	Cl.3	Codice - Code
	VA	VA	VA	
40/5A			1.5	TAC022040X05
50/5A			2	TAC022050X05
60/5A		1	2.5	TAC022060X05
80/5A		2	4	TAC022080X05
100/5A	1	3	5	TAC022100X05
120/5A	2	4	6	TAC022120X05
150/5A	3	5	8	TAC022150X05
200/5A	5	10	12	TAC022200X05
250/5A	8	10	15	TAC022250X05
300/5A	9	10	15	TAC022300X05



Siglatura morsetti primario e secondario  
Primary and secondary connections marking

Sono disponibili i trasformatori con secondario 1A e pari prestazioni, i codici di ordinazione sono come in tabella ma con ultima cifra 1

CTs at 1A secondary current are also available. The burdens are the same as 5A CTs. The ordering codes are the same as those in the above table but the last figure shall be 1 instead of 5.

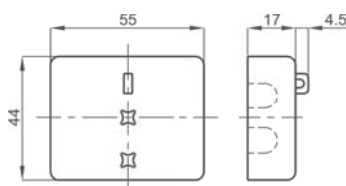
Esempio / Example

TA.....05 (secondario/secondary 5A) TA.....01 (secondario/secondary 1A)

NOTE - Note

OPZIONI - OPTIONS

ACCESSORI IN DOTAZIONE  
- viti per fissaggio TA alla barra  
SUPPLIED ACCESSORIES  
- CT fixing set for busbar mounting



Coprimorsetti sigillabile cod. 9SBMCTA  
Sealable terminals cover cod. 9SBMCTA



Cappuccio di protezione per viti fissaggio cod. 9SAMCP  
Protective caps for CT fixing cod. 9SAMCP



**EAC**



**Kz - Kazakhstan**

**INPUT:** 40A... 600A

**OUTPUT:** 5A 1A

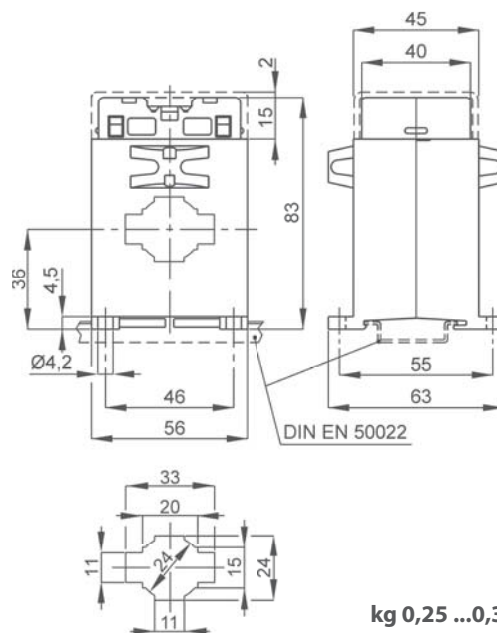
#### DATI TECNICI - Technical data

custodia in materiale termoplastico autoestinguente	self extinguishing thermoplastic material	UL94-V0
frequenza funzionamento	operating frequency	50÷60 Hz
tensione di riferimento per l'isolamento	insulation reference voltage	0,72 kV
tensione di prova	test voltage	3 kV x 1'50 Hz
isolamento	insulation	classe E
grado di protezione	protection degree	IP 20
sovracorrente permanente	continuous overcurrent	1,2 In
corrente termica di breve durata nominale (I th)	rated short-time thermal current (I th)	40 In
corrente dinamica nominale (I dyn)	rated dynamic current (I dyn)	2,5 x I th
fattore di sicurezza	safety factor	N ≤ 5
max. potenza dissipata (portata max.)	max. power dissipation (max range value)	≤ 3,5W
temperatura di funzionamento	operating temperature	-25 +50 °C
temperatura di magazzino	storage temperature	-40 +80 °C
costruzione a norme	manufactured according to	IEC/EN 61869-1 IEC/EN 61869-2
terminali secondari integrati	integrated secondary terminals	6mm <sup>2</sup>

#### TIPO - Type

#### DIMENSIONI - Dimensions

Rapporto Ratio	Cl. 0,5	Cl. 1	Cl.3	Codice - Code
	VA	VA	VA	
40/5A			1	<b>TAC032040X05</b>
50/5A			1.2	<b>TAC032050X05</b>
60/5A			1.5	<b>TAC032060X05</b>
80/5A		1	2.5	<b>TAC032080X05</b>
100/5A	1	2	3	<b>TAC032100X05</b>
120/5A	2	3	4	<b>TAC032120X05</b>
150/5A	2.5	3	5	<b>TAC032150X05</b>
200/5A	3	5	8	<b>TAC032200X05</b>
250/5A	4	7	10	<b>TAC032250X05</b>
300/5A	6	10	12	<b>TAC032300X05</b>
400/5A	10	12	12	<b>TAC032400X05</b>
500/5A	12	15	15	<b>TAC032500X05</b>
600/5A	12	15	15	<b>TAC032600X05</b>



kg 0,25 ...0,30

Sono disponibili i trasformatori con secondario 1A e pari prestazioni, i codici di ordinazione sono come in tabella ma con ultima cifra 1

CTs at 1A secondary current are also available. The burdens are the same as 5A CTs. The ordering codes are the same as those in the above table but the last figure shall be 1 instead of 5.

#### Esempio / Example

TA.....05 (secondario/secondary 5A) TA.....01 (secondario/secondary 1A)



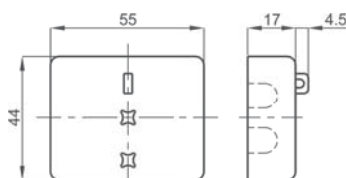
Siglatura morsetti primario e secondario  
Primary and secondary connections marking

#### NOTE - Note

#### OPZIONI - OPTIONS

ACCESSORI IN DOTAZIONE  
- viti per fissaggio TA alla barra

SUPPLIED ACCESSORIES  
- CT fixing set for busbar mounting



Coprimorsetti sigillabile cod. **9SBMCTA**  
Sealable terminals cover cod. **9SBMCTA**



Cappuccio di protezione per vite fissaggio cod. **9SAMCP**  
Protective caps for CT fixing cod. **9SAMCP**



**EAC**



**Kz - Kazakhstan**

**INPUT:** 60A... 600A

**OUTPUT:** 5A 1A

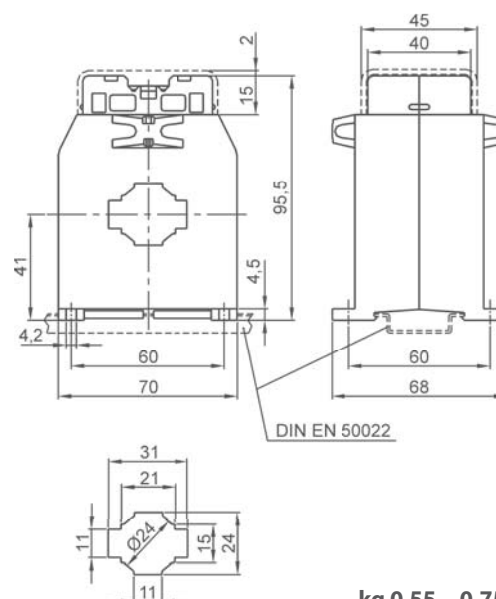
#### DATI TECNICI - Technical data

custodia in materiale termoplastico autoestinguente	self extinguishing thermoplastic material	UL94-V0
frequenza funzionamento	operating frequency	50÷60 Hz
tensione di riferimento per l'isolamento	insulation reference voltage	0,72 kV
tensione di prova	test voltage	3 kV x 1'50 Hz
isolamento	insulation	classe E
grado di protezione	protection degree	IP 20
sovracorrente permanente	continuous overcurrent	1,2 In
corrente termica di breve durata nominale (I th)	rated short-time thermal current (I th)	60 In
corrente dinamica nominale (I dyn)	rated dynamic current (I dyn)	2,5 x I th
fattore di sicurezza	safety factor	N ≤ 5
max. potenza dissipata (portata max.)	max. power dissipation (max range value)	≤5W
temperatura di funzionamento	operating temperature	-25 +50 °C
temperatura di magazzino	storage temperature	-40 +80 °C
costruzione a norme	manufactured according to	IEC/EN 61869-1 IEC/EN 61869-2
terminali secondari integrati	integrated secondary terminals	6mm <sup>2</sup>

#### TIPO - Type

#### DIMENSIONI - Dimensions

Rapporto Ratio	Cl. 0,5	Cl. 1	Codice - Code
	VA	VA	
60/5A	1	1.5	<b>TAC033060X05</b>
80/5A	2	3	<b>TAC033080X05</b>
100/5A	3	4	<b>TAC033100X05</b>
120/5A	4	5	<b>TAC033120X05</b>
150/5A	5	7.5	<b>TAC033150X05</b>
200/5A	7.5	10	<b>TAC033200X05</b>
250/5A	10	12	<b>TAC033250X05</b>
300/5A	10	15	<b>TAC033300X05</b>
400/5A	12	20	<b>TAC033400X05</b>
500/5A	15	25	<b>TAC033500X05</b>
600/5A	20	30	<b>TAC033600X05</b>

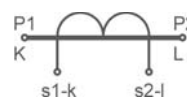


Sono disponibili i trasformatori con secondario 1A e pari prestazioni, i codici di ordinazione sono come in tabella ma con ultima cifra 1

CTs at 1A secondary current are also available. The burdens are the same as 5A CTs. The ordering codes are the same as those in the above table but the last figure shall be 1 instead of 5.

**Esempio / Example**

**TA.....05 (secondario/secondary 5A) TA.....01 (secondario/secondary 1A)**



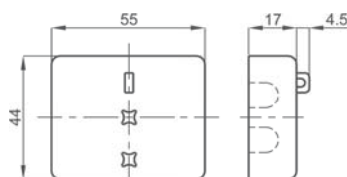
Segnatura morsetti primario e secondario  
Primary and secondary connections marking

#### NOTE - Note

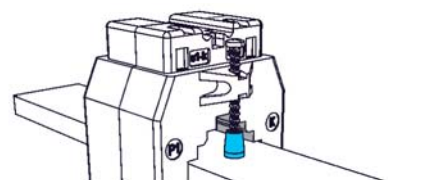
#### OPZIONI - OPTIONS

ACCESSORI IN DOTAZIONE  
- viti per fissaggio TA alla barra

SUPPLIED ACCESSORIES  
- CT fixing set for busbar mounting



Coprimorsetti sigillabile cod. **9SBMCTA**  
Sealable terminals cover cod. **9SBMCTA**



Cappuccio di protezione per vite fissaggio cod. **9SAMCP**  
Protective caps for CT fixing cod. **9SAMCP**



**EAC**



**Kz - Kazakhstan**

**INPUT:** 100A... 1000A

**OUTPUT:** 5A 1A

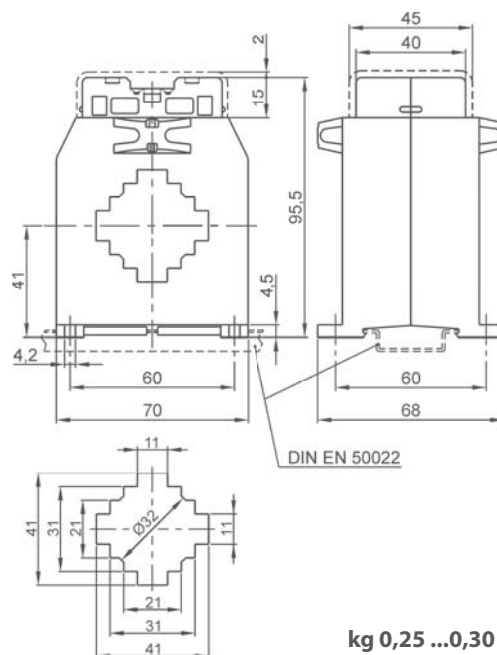
#### DATI TECNICI - Technical data

custodia in materiale termoplastico autoestinguente	self extinguishing thermoplastic material	UL94-V0
frequenza funzionamento	operating frequency	50÷60 Hz
tensione di riferimento per l'isolamento	insulation reference voltage	0,72 kV
tensione di prova	test voltage	3 kV x 1'50 Hz
isolamento	insulation	classe E
grado di protezione	protection degree	IP 20
sovracorrente permanente	continuous overcurrent	1,2 In
corrente termica di breve durata nominale (I th)	rated short-time thermal current (I th)	60 In
corrente dinamica nominale (I dyn)	rated dynamic current (I dyn)	2,5 x I th
fattore di sicurezza	safety factor	N ≤ 5
max. potenza dissipata (portata max.)	max. power dissipation (max range value)	≤7W
temperatura di funzionamento	operating temperature	-25 +50 °C
temperatura di magazzino	storage temperature	-40 +80 °C
costruzione a norme	manufactured according to	IEC/EN 61869-1 IEC/EN 61869-2
terminali secondari integrati	integrated secondary terminals	6mm <sup>2</sup>

#### TIPO - Type

#### DIMENSIONI - Dimensions

Rapporto Ratio	Cl. 0,5	Cl. 1	Cl.3	Codice - Code
	VA	VA	VA	
100/5A		1.5	4	<b>TAC040100X05</b>
120/5A		2	4	<b>TAC040120X05</b>
150/5A	1.5	3	5	<b>TAC040150X05</b>
200/5A	2	4	6	<b>TAC040200X05</b>
250/5A	3	6	9	<b>TAC040250X05</b>
300/5A	5	8	12	<b>TAC040300X05</b>
400/5A	10	15	20	<b>TAC040400X05</b>
500/5A	12	20	25	<b>TAC040500X05</b>
600/5A	15	20	25	<b>TAC040600X05</b>
800/5A	18	25	30	<b>TAC040800X05</b>
1000/5A	20	25	30	<b>TAC0401K0X05</b>



kg 0,25 ...0,30

Sono disponibili i trasformatori con secondario 1A e pari prestazioni, i codici di ordinazione sono come in tabella ma con ultima cifra 1

CTs at 1A secondary current are also available. The burdens are the same as 5A CTs. The ordering codes are the same as those in the above table but the last figure shall be 1 instead of 5.

#### Esempio / Example

TA.....05 (secondario/secondary 5A) TA.....01 (secondario/secondary 1A)

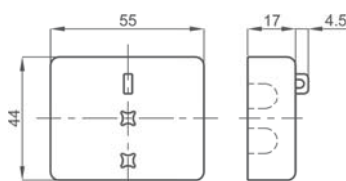


Siglatura morsetti primario e secondario  
Primary and secondary connections marking

#### NOTE - Note

ACCESSORI IN DOTAZIONE  
- viti per fissaggio TA alla barra

SUPPLIED ACCESSORIES  
- CT fixing set for busbar mounting



Coprimorsetti sigillabile cod. **9SBMCTA**  
Sealable terminals cover cod. **9SBMCTA**

#### OPZIONI - OPTIONS



Cappuccio di protezione per vite fissaggio cod. **9SAMCP**  
Protective caps for CT fixing cod. **9SAMCP**





# T.A. DI MISURA A BARRA PASSANTE 50x10

## 50x10 Busbar passing measuring CTs

# TAC050



**EAC**



UKRMETR TEST  
STANDARD

**Kz - Kazakhstan**

**INPUT:** 200A...  
1200A

**5A**

**OUTPUT:**

**1A**

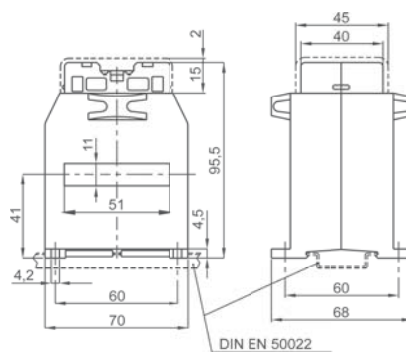
### DATI TECNICI - Technical data

custodia in materiale termoplastico autoestinguente	<i>self extinguishing thermoplastic material</i>	UL94-V0
frequenza funzionamento	<i>operating frequency</i>	50÷60 Hz
tensione di riferimento per l'isolamento	<i>insulation reference voltage</i>	0,72 kV
tensione di prova	<i>test voltage</i>	3 kV x 1'50 Hz
isolamento	<i>insulation</i>	classe E
grado di protezione	<i>protection degree</i>	IP 20
sovracorrente permanente	<i>continuous overcurrent</i>	1,2 In
corrente termica di breve durata nominale (I th)	<i>rated short-time thermal current (I th)</i>	60 In
corrente dinamica nominale (I dyn)	<i>rated dynamic current (I dyn)</i>	2,5 x I th
fattore di sicurezza	<i>safety factor</i>	N ≤ 5
max. potenza dissipata (portata max.)	<i>max. power dissipation (max range value)</i>	≤10W
temperatura di funzionamento	<i>operating temperature</i>	-25 +50 °C
temperatura di magazzino	<i>storage temperature</i>	-40 +80 °C
costruzione a norme	<i>manufactured according to</i>	IEC/EN 61869-1 IEC/EN 61869-2
terminali secondari integrati	<i>integrated secondary terminals</i>	6mm <sup>2</sup>

### TIPO - Type

### DIMENSIONI - Dimensions

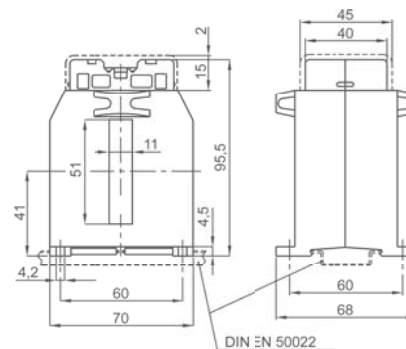
Rapporto Ratio	Cl. 0,5	Cl. 1	Cl. 3	Codice - Code	
	VA	VA	VA	Orizzontale - Horizontal	Verticale - Vertical
200/5A		2	3	<b>TAC050200X05</b>	<b>TAC050200X05V</b>
250/5A	1,5	3	3,5	<b>TAC050250X05</b>	<b>TAC050250X05V</b>
300/5A	3	4	4,5	<b>TAC050300X05</b>	<b>TAC050300X05V</b>
400/5A	4	5	6	<b>TAC050400X05</b>	<b>TAC050400X05V</b>
500/5A	5	6	7	<b>TAC050500X05</b>	<b>TAC050500X05V</b>
600/5A	6	8	9	<b>TAC050600X05</b>	<b>TAC050600X05V</b>
800/5A	8	10	11	<b>TAC050800X05</b>	<b>TAC050800X05V</b>
1000/5A	10	12	13	<b>TAC0501K0X05</b>	<b>TAC0501K0X05V</b>
1200/5A	12	14	15	<b>TAC0501K2X05</b>	<b>TAC0501K2X05V</b>



**Tipo con passaggio barra orizzontale**

*Horizontal busbar passing type*

**kg 0,35 ...0,50**



**Tipo con passaggio barra verticale**

*Vertical busbar passing type*

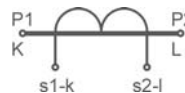
**kg 0,35 ...0,50**

Sono disponibili i trasformatori con secondario 1A e pari prestazioni, i codici di ordinazione sono come in tabella ma con ultima cifra 1

CTs at 1A secondary current are also available. The burdens are the same as 5A CTs. The ordering codes are the same as those in the above table but the last figure shall be 1 instead of 5.

#### Esempio / Example

TA.....05 (secondario/secondary 5A) TA.....01 (secondario/secondary 1A)

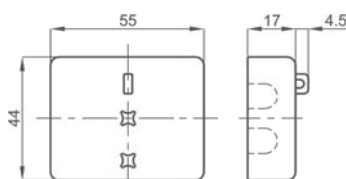


Segnatura morsetti primario e secondario  
*Primary and secondary connections marking*

### NOTE - Note

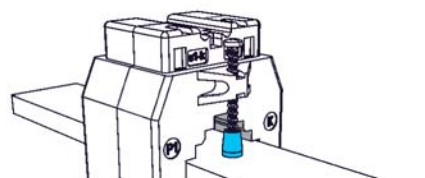
ACCESSORI IN DOTAZIONE  
- viti per fissaggio TA alla barra

SUPPLIED ACCESSORIES  
- CT fixing set for busbar mounting



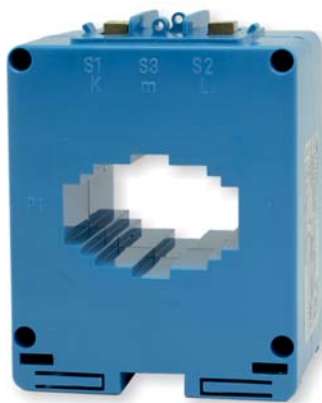
Coprimorsetti sigillabile cod. **9SBMCTA**  
*Sealable terminals cover cod. 9SBMCTA*

### OPZIONI - OPTIONS



Cappuccio di protezione per vite fissaggio cod. **9SAMCP**  
*Protective caps for CT fixing cod. 9SAMCP*





EAC



Kz - Kazakhstan

INPUT: 200A... 1500A

5A

OUTPUT: 1A

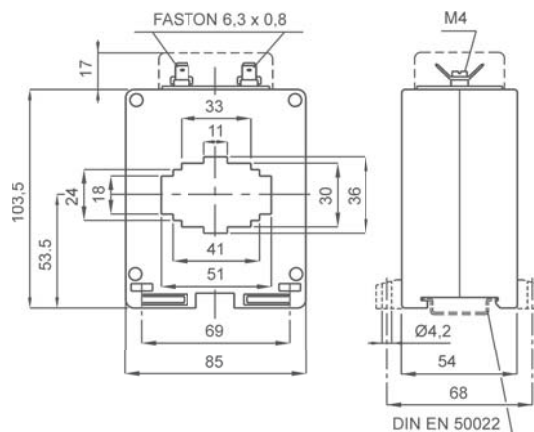
DATI TECNICI - Technical data

custodia in materiale termoplastico autoestinguente	self extinguishing thermoplastic material	UL94-V0
frequenza funzionamento	operating frequency	50÷60 Hz
tensione di riferimento per l'isolamento	insulation reference voltage	0,72 kV
tensione di prova	test voltage	3 kV x 1'50 Hz
isolamento	insulation	classe E
grado di protezione	protection degree	IP 00
grado di protezione con coprimorsetti	protection degree with terminal covers	IP 20
sovracorrente permanente	continuous overcurrent	1,2 In
corrente termica di breve durata nominale (I th)	rated short-time thermal current (I th)	60 In
corrente dinamica nominale (I dyn)	rated dynamic current (I dyn)	2,5 x I th
fattore di sicurezza	safety factor	N ≤ 5
max. potenza dissipata (portata max.)	max. power dissipation (max range value)	≤ 12,5W
temperatura di funzionamento	operating temperature	-25 +50 °C
temperatura di magazzino	storage temperature	-40 +80 °C
costruzione a norme	manufactured according to	IEC/EN 61869-1 IEC/EN 61869-2

TIPO - Type

DIMENSIONI - Dimensions

Rapporto Ratio	Cl. 0,5	Cl. 1	Codice - Code
	VA	VA	
200/5A	5	10	TAC051200X05
250/5A	8	12	TAC051250X05
300/5A	10	20	TAC051300X05
400/5A	15	20	TAC051400X05
500/5A	20	30	TAC051500X05
600/5A	30	50	TAC051600X05
800/5A	40	60	TAC051800X05
1000/5A	50	80	TAC0511K0X05
1200/5A	60	80	TAC0511K2X05
1500/5A	80	100	TAC0511K5X05



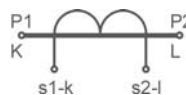
kg 0,50 ...0,70

Sono disponibili i trasformatori con secondario 1A e pari prestazioni, i codici di ordinazione sono come in tabella ma con ultima cifra 1

CTs at 1A secondary current are also available. The burdens are the same as 5A CTs. The ordering codes are the same as those in the above table but the last figure shall be 1 instead of 5.

Esempio / Example

TA.....05 (secondario/secondary 5A) TA.....01 (secondario/secondary 1A)



Siglatura morsetti primario e secondario  
Primary and secondary connections marking

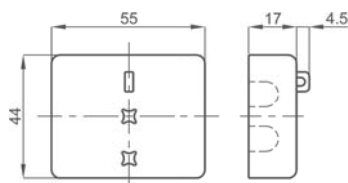
NOTE - Note

ACCESSORI IN DOTAZIONE

- staffa per fissaggio barra
- serrafilo con faston 6,3x0,8mm per secondario e corto circuito

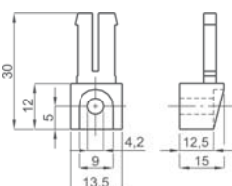
SUPPLIED ACCESSORIES

- cable or busbar fixing set
- clamping terminals with faston 6,3x0,8mm for secondary and short-circuit

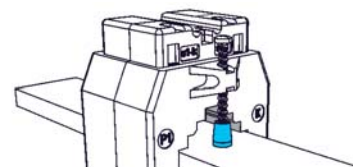


Coprimorsetti sigillabile cod. 9SBMCTA  
Sealable terminals cover cod. 9SBMCTA

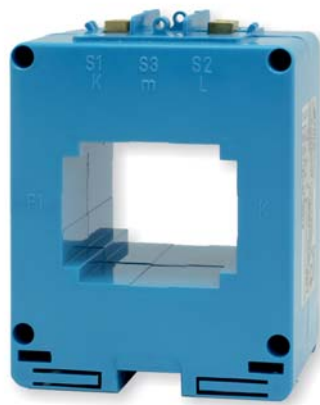
OPZIONI - OPTIONS



Piedini di fissaggio cod. 9SAMPDL  
Fixing feet cod. 9SAMPDL



Cappuccio di protezione per vite fissaggio cod. 9SAMCP  
Protective caps for CT fixing cod. 9SAMCP



EAC

UKRMETR TEST STANDARD

Kz - Kazakhstan

INPUT: 200A... 2000A

5A

OUTPUT: 1A

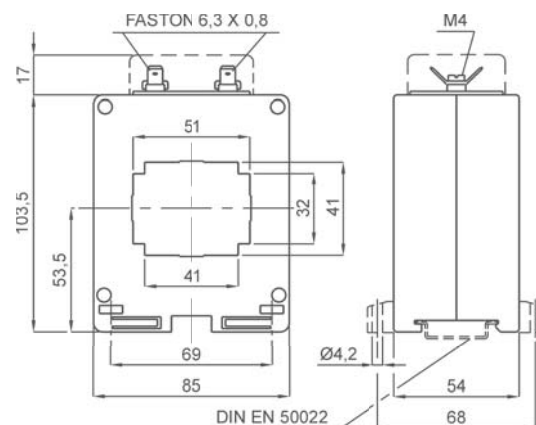
DATI TECNICI - Technical data

custodia in materiale termoplastico autoestinguente	self extinguishing thermoplastic material	UL94-V0
frequenza funzionamento	operating frequency	50÷60 Hz
tensione di riferimento per l'isolamento	insulation reference voltage	0,72 kV
tensione di prova	test voltage	3 kV x 1'50 Hz
isolamento	insulation	classe E
grado di protezione	protection degree	IP 00
grado di protezione con coprimorsetti	protection degree with terminal covers	IP 20
sovracorrente permanente	continuous overcurrent	1,2 I <sub>n</sub>
corrente termica di breve durata nominale (I <sub>th</sub> )	rated short-time thermal current (I <sub>th</sub> )	60 I <sub>n</sub>
corrente dinamica nominale (I <sub>dyn</sub> )	rated dynamic current (I <sub>dyn</sub> )	2,5 x I <sub>th</sub>
fattore di sicurezza	safety factor	N ≤ 5
max. potenza dissipata (portata max.)	max. power dissipation (max range value)	≤ 20W
temperatura di funzionamento	operating temperature	-25 +50 °C
temperatura di magazzino	storage temperature	-40 +80 °C
costruzione a norme	manufactured according to	IEC/EN 61869-1 IEC/EN 61869-2

TIPO - Type

DIMENSIONI - Dimensions

Rapporto Ratio	Cl. 0,5	Cl. 1	Codice - Code
	VA	VA	
200/5A	1	3	TAC053200X05
250/5A	2	4	TAC053250X05
300/5A	4	6	TAC053300X05
400/5A	6	8	TAC053400X05
500/5A	8	10	TAC053500X05
600/5A	10	12	TAC053600X05
800/5A	12	16	TAC053800X05
1000/5A	12	16	TAC0531K0X05
1200/5A	12	16	TAC0531K2X05
1500/5A	16	20	TAC0531K5X05
2000/5A	16	20	TAC0532K0X05



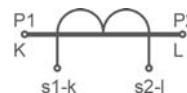
kg 0,50 ...0,70

Sono disponibili i trasformatori con secondario 1A e pari prestazioni, i codici di ordinazione sono come in tabella ma con ultima cifra 1

CTs at 1A secondary current are also available. The burdens are the same as 5A CTs. The ordering codes are the same as those in the above table but the last figure shall be 1 instead of 5.

Esempio / Example

TA.....05 (secondario/secondary 5A) TA.....01 (secondario/secondary 1A)



Siglatura morsetti primario e secondario  
Primary and secondary connections marking

NOTE - Note

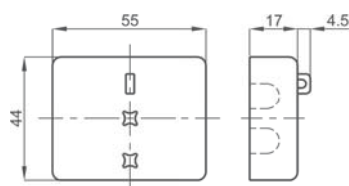
ACCESSORI IN DOTAZIONE

- staffa per fissaggio barra
- serrafilo con faston 6,3x0,8mm per secondario e corto circuito

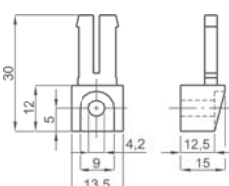
SUPPLIED ACCESSORIES

- cable or busbar fixing set
- clamping terminals with faston 6,3x0,8mm for secondary and short-circuit

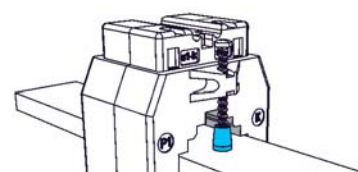
OPZIONI - OPTIONS



Coprimorsetti sigillabile cod. 9SBMCTA  
Sealable terminals cover cod. 9SBMCTA



Piedini di fissaggio cod. 9SAMPDL  
Fixing feet cod. 9SAMPDL



Cappuccio di protezione per vite fissaggio cod. 9SAMCP  
Protective caps for CT fixing cod. 9SAMCP





Kz - Kazakhstan

INPUT: 400A... 2000A

5A

OUTPUT: 1A

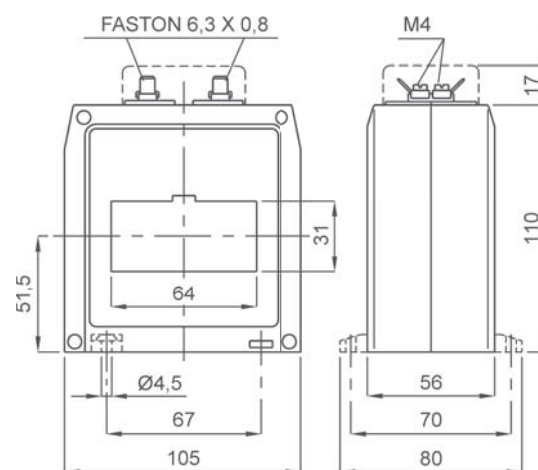
DATI TECNICI - Technical data

custodia in materiale termoplastico autoestinguente	self extinguishing thermoplastic material	UL94-V0
frequenza funzionamento	operating frequency	50÷60 Hz
tensione di riferimento per l'isolamento	insulation reference voltage	0,72 kV
tensione di prova	test voltage	3 kV x 1'50 Hz
isolamento	insulation	classe E
grado di protezione	protection degree	IP 00
grado di protezione con coprimorsetti	protection degree with terminal covers	IP 20
sovracorrente permanente	continuous overcurrent	1,2 In
corrente termica di breve durata nominale (I th)	rated short-time thermal current (I th)	60 In
corrente dinamica nominale (I dyn)	rated dynamic current (I dyn)	2,5 x I th
fattore di sicurezza	safety factor	N ≤ 5
max. potenza dissipata (portata max.)	max. power dissipation (max range value)	≤ 12W
temperatura di funzionamento	operating temperature	-25 +50 °C
temperatura di magazzino	storage temperature	-40 +80 °C
costruzione a norme	manufactured according to	IEC/EN 61869-1 IEC/EN 61869-2

TIPO - Type

DIMENSIONI - Dimensions

Rapporto Ratio	Cl. 0,5	Cl. 1	Codice - Code
	VA	VA	
400/5A	4	8	TAT063400X05
500/5A	5	10	TAT063500X05
600/5A	8	15	TAT063600X05
800/5A	10	20	TAT063800X05
1000/5A	15	30	TAT0631K0X05
1200/5A	20	40	TAT0631K2X05
1500/5A	20	40	TAT0631K5X05
2000/5A	20	40	TAT0632K0X05



kg 0,55 ...0,75

Sono disponibili i trasformatori con secondario 1A e pari prestazioni, i codici di ordinazione sono come in tabella ma con ultima cifra 1

CTs at 1A secondary current are also available. The burdens are the same as 5A CTs. The ordering codes are the same as those in the above table but the last figure shall be 1 instead of 5.

Esempio / Example

TA.....05 (secondario/secondary 5A) TA.....01 (secondario/secondary 1A)



Siglatura morsetti primario e secondario  
Primary and secondary connections marking

NOTE - Note

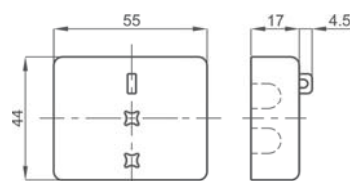
ACCESSORI IN DOTAZIONE

- staffa per fissaggio barra
- serrafilo con faston 6,3x0,8mm per secondario e corto circuito

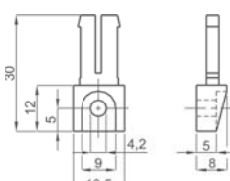
SUPPLIED ACCESSORIES

- cable or busbar fixing set
- clamping terminals with faston 6,3x0,8mm for secondary and short-circuit

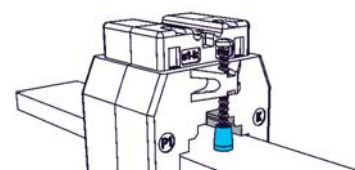
OPZIONI - OPTIONS



Coprimorsetti sigillabile cod. 9SBMCTA  
Sealable terminals cover cod. 9SBMCTA

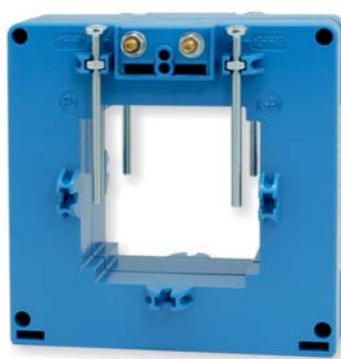


Piedini di fissaggio cod. 9SAMPDC  
Fixing feet cod. 9SAMPDC



Cappuccio di protezione per vite fissaggio cod. 9SAMCP  
Protective caps for CT fixing cod. 9SAMCP





**NEW!**

**EAC**



**Kz - Kazakhstan**

**INPUT:** 200A... 2500A

**5A**

**OUTPUT:**

**1A**

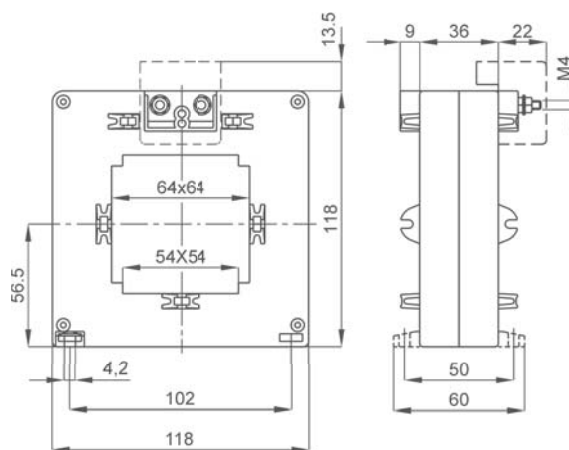
**DATI TECNICI - Technical data**

custodia in materiale termoplastico autoestinguente	self extinguishing thermoplastic material	UL94-V0
frequenza funzionamento	operating frequency	50÷60 Hz
tensione di riferimento per l'isolamento	insulation reference voltage	0,72 kV
tensione di prova	test voltage	3 kV x 1'50 Hz
isolamento	insulation	classe E
grado di protezione	protection degree	IP 00
grado di protezione con coprimorsetti	protection degree with terminal covers	IP 20
sovracorrente permanente	continuous overcurrent	1,2 In
corrente termica di breve durata nominale (I th)	rated short-time thermal current (I th)	60 In
corrente dinamica nominale (I dyn)	rated dynamic current (I dyn)	2,5 x I th
fattore di sicurezza	safety factor	N ≤ 5
max. potenza dissipata (portata max.)	max. power dissipation (max range value)	≤ 20W
temperatura di funzionamento	operating temperature	-25 +50 °C
temperatura di magazzino	storage temperature	-40 +80 °C
costruzione a norme	manufactured according to	IEC/EN 61869-1 IEC/EN 61869-2

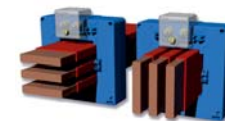
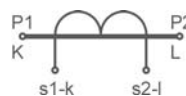
**TIPO - Type**

**DIMENSIONI - Dimensions**

Rapporto Ratio	Cl. 0,5	Cl. 1	Codice - Code
	VA	VA	
200/5A	-	2	<b>TAT064200X05</b>
300/5A	2	4	<b>TAT064300X05</b>
400/5A	4	6	<b>TAT064400X05</b>
500/5A	6	8	<b>TAT064500X05</b>
600/5A	6	10	<b>TAT064600X05</b>
800/5A	8	12	<b>TAT064800X05</b>
1000/5A	10	15	<b>TAT0641K0X05</b>
1200/5A	12	18	<b>TAT0641K2X05</b>
1500/5A	15	20	<b>TAT0641K5X05</b>
2000/5A	18	25	<b>TAT0642K0X05</b>
2500/5A	20	30	<b>TAT0642K5X05</b>



kg 0,45 ...0,65



Siglatura morsetti primario e secondario  
Primary and secondary connections marking

Fino a 3 barre da 60 x 10mm anche isolate  
Up to 3 insulated bars 60 x 10mm

Sono disponibili i trasformatori con secondario 1A e pari prestazioni, i codici di ordinazione sono come in tabella ma con ultima cifra 1

CTs at 1A secondary current are also available. The burdens are the same as 5A CTs. The ordering codes are the same as those in the above table but the last figure shall be 1 instead of 5.

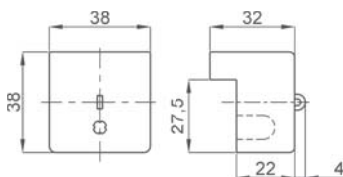
**Esempio / Example**

**TA.....05 (secondario/secondary 5A) TA.....01 (secondario/secondary 1A)**

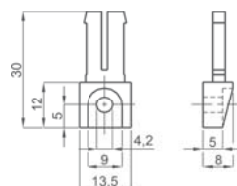
**NOTE - Note**

ACCESSORI IN DOTAZIONE  
- viti per fissaggio TA alla barra

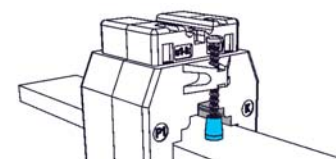
SUPPLIED ACCESSORIES  
- CT fixing set for busbar mounting



Coprimorsetti cod. **9SBMCTA125**  
Coprimorsetti sigillabile cod. **9SBMCTA125S**  
Terminals cover cod. **9SBMCTA125**  
Sealable terminals cover cod. **9SBMCTA125S**



Piedini di fissaggio cod. **9SAMPDC**  
Fixing feet cod. **9SAMPDC**



Cappuccio di protezione per vite fissaggio cod. **9SAMCP**  
Protective caps for CT fixing cod. **9SAMCP**





EAC



Kz - Kazakhstan

INPUT: 250A... 1500A

OUTPUT: 5A 1A

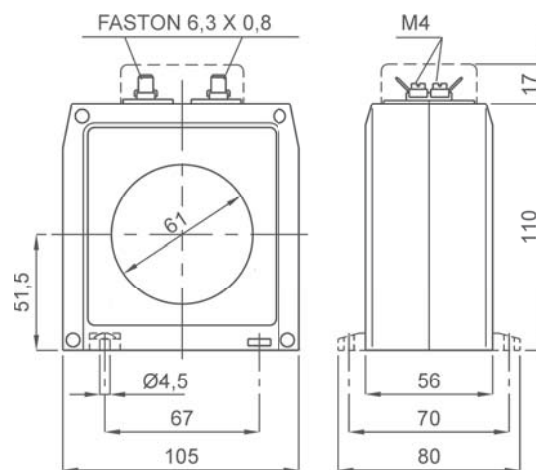
DATI TECNICI - Technical data

custodia in materiale termoplastico autoestinguente	self extinguishing thermoplastic material	UL94-V0
frequenza funzionamento	operating frequency	50÷60 Hz
tensione di riferimento per l'isolamento	insulation reference voltage	0,72 kV
tensione di prova	test voltage	3 kV x 1'50 Hz
isolamento	insulation	classe E
grado di protezione	protection degree	IP 00
grado di protezione con coprimorsetti	protection degree with terminal covers	IP 20
sovracorrente permanente	continuous overcurrent	1,2 In
corrente termica di breve durata nominale (I th)	rated short-time thermal current (I th)	60 In
corrente dinamica nominale (I dyn)	rated dynamic current (I dyn)	2,5 x I th
fattore di sicurezza	safety factor	N ≤ 5
max. potenza dissipata (portata max.)	max. power dissipation (max range value)	≤ 12W
temperatura di funzionamento	operating temperature	-25 +50 °C
temperatura di magazzino	storage temperature	-40 +80 °C
costruzione a norme	manufactured according to	IEC/EN 61869-1 IEC/EN 61869-2

TIPO - Type

DIMENSIONI - Dimensions

Rapporto Ratio	Cl. 0,5	Cl. 1	Codice - Code
	VA	VA	
250/5A	4	8	TAT060250X05
300/5A	5	9	TAT060300X05
400/5A	6	10	TAT060400X05
500/5A	8	15	TAT060500X05
600/5A	10	20	TAT060600X05
800/5A	15	30	TAT060800X05
1000/5A	20	40	TAT0601K0X05
1200/5A	25	50	TAT0601K2X05
1500/5A	30	50	TAT0601K5X05



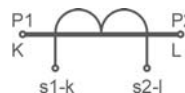
kg 0,55 ...0,75

Sono disponibili i trasformatori con secondario 1A e pari prestazioni, i codici di ordinazione sono come in tabella ma con ultima cifra 1

CTs at 1A secondary current are also available. The burdens are the same as 5A CTs. The ordering codes are the same as those in the above table but the last figure shall be 1 instead of 5.

Esempio / Example

TA.....05 (secondario/secondary 5A) TA.....01 (secondario/secondary 1A)



Siglatura morsetti primario e secondario  
Primary and secondary connections marking

NOTE - Note

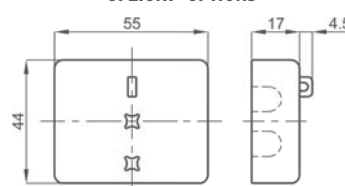
ACCESSORI IN DOTAZIONE

- 2 piedini fissaggio TA a parete
- serrafilo con faston 6,3x0,8mm per secondario e corto circuito

SUPPLIED ACCESSORIES

- CT wall mounting fixing set (2pcs)
- clamping terminals with faston 6,3x0,8mm for secondary and short-circuit

OPZIONI - OPTIONS



Coprimorsetti sigillabile cod. 9SBMCTA  
Sealable terminals cover cod. 9SBMCTA



**NEW!**

**EAC**



**Kz - Kazakhstan**

**INPUT:** 200A... 2500A

**5A**

**OUTPUT:**

**1A**

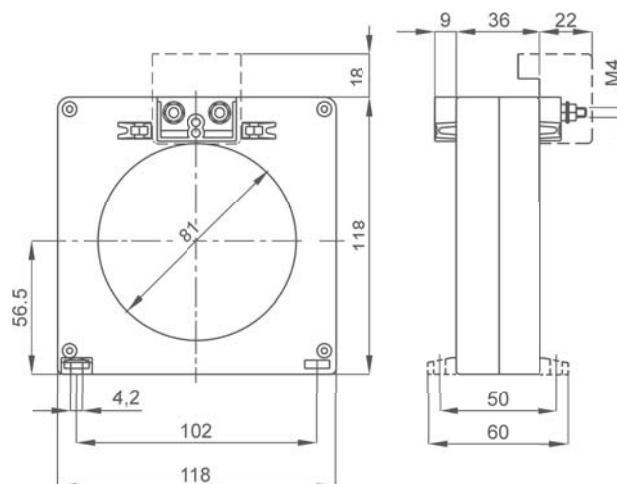
**DATI TECNICI - Technical data**

custodia in materiale termoplastico autoestinguente	<i>self extinguishing thermoplastic material</i>	UL94-V0
frequenza funzionamento	<i>operating frequency</i>	50÷60 Hz
tensione di riferimento per l'isolamento	<i>insulation reference voltage</i>	0,72 kV
tensione di prova	<i>test voltage</i>	3 kV x 1'50 Hz
isolamento	<i>insulation</i>	classe E
grado di protezione	<i>protection degree</i>	IP 00
grado di protezione con coprimorsetti	<i>protection degree with terminal covers</i>	IP 20
sovracorrente permanente	<i>continuous overcurrent</i>	1,2 I <sub>n</sub>
corrente termica di breve durata nominale (I <sub>th</sub> )	<i>rated short-time thermal current (I<sub>th</sub>)</i>	60 I <sub>n</sub>
corrente dinamica nominale (I <sub>dyn</sub> )	<i>rated dynamic current (I<sub>dyn</sub>)</i>	2,5 x I <sub>th</sub>
fattore di sicurezza	<i>safety factor</i>	N ≤ 5
max. potenza dissipata (portata max.)	<i>max. power dissipation (max range value)</i>	≤ 20W
temperatura di funzionamento	<i>operating temperature</i>	-25 +50 °C
temperatura di magazzino	<i>storage temperature</i>	-40 +80 °C
costruzione a norme	<i>manufactured according to</i>	IEC/EN 61869-1 IEC/EN 61869-2

**TIPO - Type**

**DIMENSIONI - Dimensions**

Rapporto Ratio	Cl. 0,5	Cl. 1	Codice - Code
	VA	VA	
200/5A	-	2	<b>TAT079200X05</b>
300/5A	2	4	<b>TAT079300X05</b>
400/5A	4	6	<b>TAT079400X05</b>
500/5A	6	8	<b>TAT079500X05</b>
600/5A	6	10	<b>TAT079600X05</b>
800/5A	8	12	<b>TAT079800X05</b>
1000/5A	10	15	<b>TAT0791K0X05</b>
1200/5A	12	18	<b>TAT0791K2X05</b>
1500/5A	15	20	<b>TAT0791K5X05</b>
2000/5A	18	25	<b>TAT0792K0X05</b>
2500/5A	20	30	<b>TAT0792K5X05</b>



kg 0,45 ...0,65

Sono disponibili i trasformatori con secondario 1A e pari prestazioni, i codici di ordinazione sono come in tabella ma con ultima cifra 1

CTs at 1A secondary current are also available. The burdens are the same as 5A CTs. The ordering codes are the same as those in the above table but the last figure shall be 1 instead of 5.

**Esempio / Example**

**TA.....05 (secondario/secondary 5A) TA.....01 (secondario/secondary 1A)**



Siglatura morsetti primario e secondario  
Primary and secondary connections marking

**NOTE - Note**

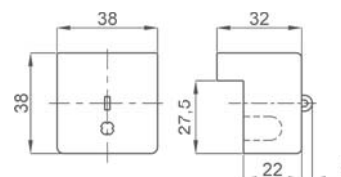
**ACCESSORI IN DOTAZIONE**  
- 2 piedini fissaggio TA a parete

**SUPPLIED ACCESSORIES**  
- CT wall mounting fixing set (2pcs)

**OPZIONI - OPTIONS**

Coprimorsetti cod. **9SBMCTA125**  
Coprimorsetti sigillabile cod. **9SBMCTA125S**

Terminals cover cod. **9SBMCTA125**  
Sealable terminals cover cod. **9SBMCTA125S**





**NEW!**

**EAC**



UKRMETR TEST  
STANDARD

**Kz - Kazakhstan**

**INPUT:** 100A...  
600A

**5A**

**OUTPUT:**

**1A**

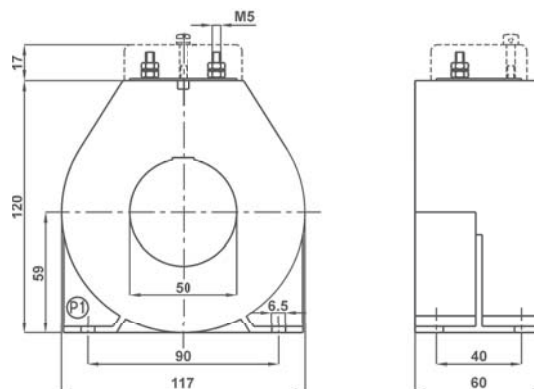
**DATI TECNICI - Technical data**

custodia in materiale termoplastico autoestinguente	<i>self extinguishing thermoplastic material</i>	UL94-V0
frequenza funzionamento	<i>operating frequency</i>	50÷60 Hz
tensione di riferimento per l'isolamento	<i>insulation reference voltage</i>	0,72 kV
tensione di prova	<i>test voltage</i>	3 kV x 1'50 Hz
isolamento	<i>insulation</i>	classe E
grado di protezione	<i>protection degree</i>	IP 00
grado di protezione con coprimorsetti	<i>protection degree with terminal covers</i>	IP 20
sovracorrente permanente	<i>continuous overcurrent</i>	1,2 I <sub>n</sub>
corrente termica di breve durata nominale (I th)	<i>rated short-time thermal current (I th)</i>	80 I <sub>n</sub>
corrente dinamica nominale (I dyn)	<i>rated dynamic current (I dyn)</i>	2,5 x I th
fattore di sicurezza	<i>safety factor</i>	N ≤ 5
max. potenza dissipata (portata max.)	<i>max. power dissipation (max range value)</i>	≤ 4,3W
temperatura di funzionamento	<i>operating temperature</i>	-25 +50 °C
temperatura di magazzino	<i>storage temperature</i>	-40 +80 °C
costruzione a norme	<i>manufactured according to</i>	IEC/EN 61869-1 IEC/EN 61869-2

**TIPO - Type**

**DIMENSIONI - Dimensions**

Rapporto Ratio	Cl. 0,5	Cl. 1	Codice - Code
	VA	VA	
100/5A	3	4	<b>TAT050100X05</b>
150/5A	5	10	<b>TAT050150X05</b>
200/5A	15	20	<b>TAT050200X05</b>
250/5A	15	25	<b>TAT050250X05</b>
300/5A	15	25	<b>TAT050300X05</b>
400/5A	15	25	<b>TAT050400X05</b>
500/5A	15	25	<b>TAT050500X05</b>
600/5A	15	25	<b>TAT050600X05</b>



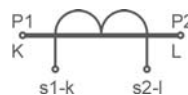
kg 1,10 ...2,15

Sono disponibili i trasformatori con secondario 1A e pari prestazioni, i codici di ordinazione sono come in tabella ma con ultima cifra 1

CTs at 1A secondary current are also available. The burdens are the same as 5A CTs. The ordering codes are the same as those in the above table but the last figure shall be 1 instead of 5.

**Esempio / Example**

TA.....05 (secondario/secondary 5A) TA.....01 (secondario/secondary 1A)



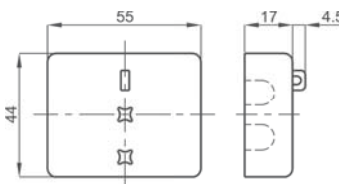
Segnatura morsetti primario e secondario  
Primary and secondary connections marking

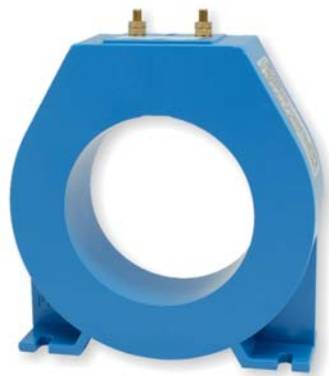
**NOTE - Note**

**OPZIONI - OPTIONS**

Coprimorsetti cod. **9SBMCTA50**  
Coprimorsetti sigillabile cod. **9SBMCTA50S**

Terminals cover cod. **9SBMCTA50**  
Sealable terminals cover cod. **9SBMCTA50S**





**NEW!**

**EAC**



**Kz - Kazakhstan**

**INPUT:** 600A... 2500A

**5A**

**OUTPUT:**

**1A**

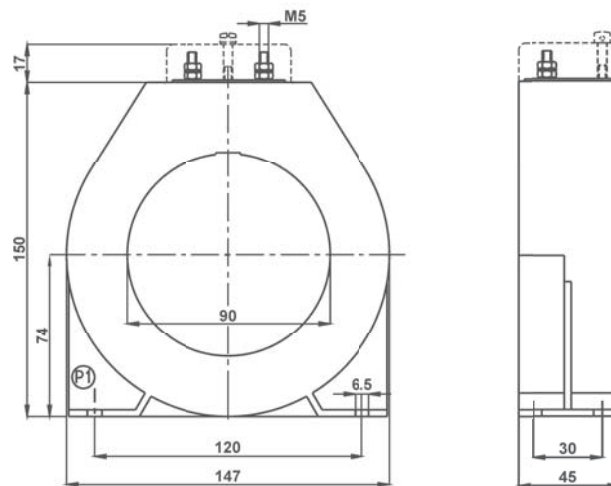
**DATI TECNICI - Technical data**

custodia in materiale termoplastico autoestinguente	self extinguishing thermoplastic material	UL94-V0
frequenza funzionamento	operating frequency	50÷60 Hz
tensione di riferimento per l'isolamento	insulation reference voltage	0,72 kV
tensione di prova	test voltage	3 kV x 1'50 Hz
isolamento	insulation	classe E
grado di protezione	protection degree	IP 00
grado di protezione con coprimorsetti	protection degree with terminal covers	IP 20
sovracorrente permanente	continuous overcurrent	1,2 I <sub>n</sub>
corrente termica di breve durata nominale (I th)	rated short-time thermal current (I th)	80 I <sub>n</sub>
corrente dinamica nominale (I dyn)	rated dynamic current (I dyn)	2,5 x I th
fattore di sicurezza	safety factor	N ≤ 5
max. potenza dissipata (portata max.)	max. power dissipation (max range value)	≤ 19W
temperatura di funzionamento	operating temperature	-25 +50 °C
temperatura di magazzino	storage temperature	-40 +80 °C
costruzione a norme	manufactured according to	IEC/EN 61869-1 IEC/EN 61869-2

**TIPO - Type**

**DIMENSIONI - Dimensions**

Rapporto Ratio	Cl. 0,5	Cl. 1	Codice - Code
	VA	VA	
600/5A	15	20	<b>TAT090600X05</b>
800/5A	15	20	<b>TAT090800X05</b>
1000/5A	15	20	<b>TAT0901K0X05</b>
1200/5A	15	20	<b>TAT0901K2X05</b>
1500/5A	15	20	<b>TAT0901K5X05</b>
2000/5A	15	20	<b>TAT0902K0X05</b>
2500/5A	15	25	<b>TAT0902K5X05</b>



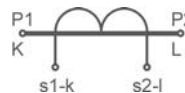
kg 0,90 ...1,15

Sono disponibili i trasformatori con secondario 1A e pari prestazioni, i codici di ordinazione sono come in tabella ma con ultima cifra 1

CTs at 1A secondary current are also available. The burdens are the same as 5A CTs. The ordering codes are the same as those in the above table but the last figure shall be 1 instead of 5.

**Esempio / Example**

TA.....05 (secondario/secondary 5A) TA.....01 (secondario/secondary 1A)

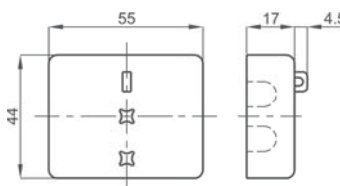


Segnatura morsetti primario e secondario  
Primary and secondary connections marking

**NOTE - Note**

**OPZIONI - OPTIONS**

- Coprimorsetti cod. **9SBMCTA50**
- Coprimorsetti sigillabile cod. **9SBMCTA50S**
- Terminals cover cod. **9SBMCTA50**
- Sealable terminals cover cod. **9SBMCTA50S**





**EAC** UKRMETR TEST STANDARD

**Kz - Kazakhstan**

**INPUT:** 400A... 2500A

**OUTPUT:** 5A

1A

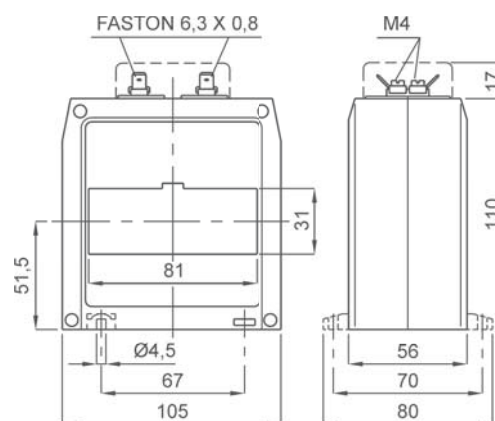
**DATI TECNICI - Technical data**

custodia in materiale termoplastico autoestinguente	<i>self extinguishing thermoplastic material</i>	UL94-V0
frequenza funzionamento	<i>operating frequency</i>	50÷60 Hz
tensione di riferimento per l'isolamento	<i>insulation reference voltage</i>	0,72 kV
tensione di prova	<i>test voltage</i>	3 kV x 1'50 Hz
isolamento	<i>insulation</i>	classe E
grado di protezione	<i>protection degree</i>	IP 00
grado di protezione con coprimorsetti	<i>protection degree with terminal covers</i>	IP 20
sovracorrente permanente	<i>continuous overcurrent</i>	1,2 I <sub>n</sub>
corrente termica di breve durata nominale (I <sub>th</sub> )	<i>rated short-time thermal current (I<sub>th</sub>)</i>	60 I <sub>n</sub>
corrente dinamica nominale (I <sub>dyn</sub> )	<i>rated dynamic current (I<sub>dyn</sub>)</i>	2,5 x I <sub>th</sub>
fattore di sicurezza	<i>safety factor</i>	N ≤ 5
max. potenza dissipata (portata max.)	<i>max. power dissipation (max range value)</i>	≤ 22W
temperatura di funzionamento	<i>operating temperature</i>	-25 +50 °C
temperatura di magazzino	<i>storage temperature</i>	-40 +80 °C
costruzione a norme	<i>manufactured according to</i>	IEC/EN 61869-1 IEC/EN 61869-2

**TIPO - Type**

**DIMENSIONI - Dimensions**

Rapporto Ratio	Cl. 0,5	Cl. 1	Codice - Code
	VA	VA	
400/5A	3	6	<b>TAT081400X05</b>
500/5A	3	6	<b>TAT081500X05</b>
600/5A	5	8	<b>TAT081600X05</b>
800/5A	8	12.5	<b>TAT081800X05</b>
1000/5A	13	15	<b>TAT0811K0X05</b>
1200/5A	16	20	<b>TAT0811K2X05</b>
1500/5A	20	25	<b>TAT0811K5X05</b>
2000/5A	25	30	<b>TAT0812K0X05</b>
2500/5A	30	40	<b>TAT0812K5X05</b>



kg 0,55 ...0,75

Sono disponibili i trasformatori con secondario 1A e pari prestazioni, i codici di ordinazione sono come in tabella ma con ultima cifra 1

CTs at 1A secondary current are also available. The burdens are the same as 5A CTs. The ordering codes are the same as those in the above table but the last figure shall be 1 instead of 5.

**Esempio / Example**

TA.....05 (secondario/secondary 5A) TA.....01 (secondario/secondary 1A)



Siglatura morsetti primario e secondario  
Primary and secondary connections marking

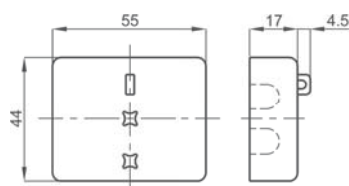
**NOTE - Note**

**ACCESSORI IN DOTAZIONE**

- staffa per fissaggio barra
- serrafilo con faston 6,3x0,8mm per secondario e corto circuito

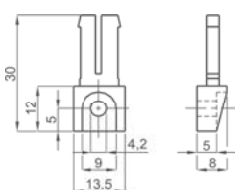
**SUPPLIED ACCESSORIES**

- cable or busbar fixing set
- clamping terminals with faston 6,3x0,8mm for secondary and short-circuit

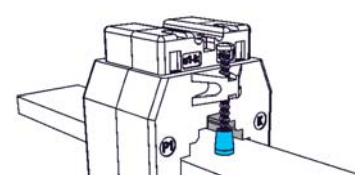


Coprimorsetti sigillabile cod. **9SBMCTA**  
Sealable terminals cover cod. **9SBMCTA**

**OPZIONI - OPTIONS**

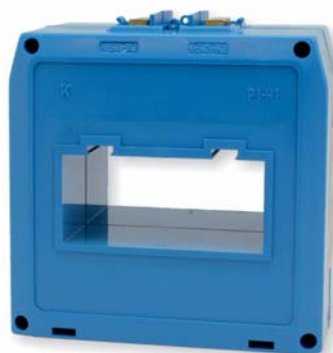


Piedini di fissaggio cod. **9SAMPDC**  
Fixing feet cod. **9SAMPDC**



Cappuccio di protezione per vite fissaggio cod. **9SAMCP**  
Protective caps for CT fixing cod. **9SAMCP**





**EAC**



**Kz - Kazakhstan**

**INPUT:** 400A... 2500A

**OUTPUT:** 5A 1A

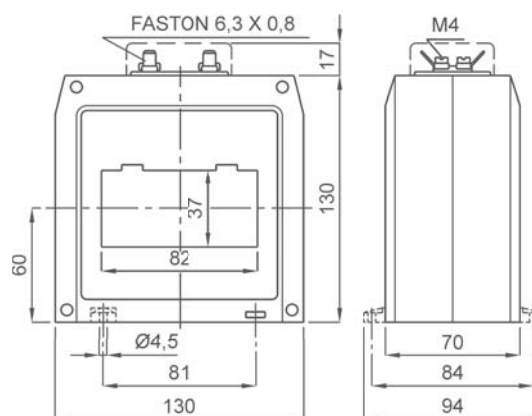
#### DATI TECNICI - Technical data

custodia in materiale termoplastico autoestinguente	self extinguishing thermoplastic material	UL94-V0
frequenza funzionamento	operating frequency	50÷60 Hz
tensione di riferimento per l'isolamento	insulation reference voltage	0,72 kV
tensione di prova	test voltage	3 kV x 1'50 Hz
isolamento	insulation	classe E
grado di protezione	protection degree	IP 00
grado di protezione con coprimorsetti	protection degree with terminal covers	IP 20
sovracorrente permanente	continuous overcurrent	1,2 In
corrente termica di breve durata nominale (I th)	rated short-time thermal current (I th)	60 In
corrente dinamica nominale (I dyn)	rated dynamic current (I dyn)	2,5 x I th
fattore di sicurezza	safety factor	N ≤ 5
max. potenza dissipata (portata max.)	max. power dissipation (max range value)	≤ 17W
temperatura di funzionamento	operating temperature	-25 +50 °C
temperatura di magazzino	storage temperature	-40 +80 °C
costruzione a norme	manufactured according to	IEC/EN 61869-1 IEC/EN 61869-2

#### TIPO - Type

#### DIMENSIONI - Dimensions

Rapporto Ratio	Cl. 0,5	Cl. 1	Codice - Code
	VA	VA	
400/5A	6	15	<b>TAT082400X05</b>
500/5A	10	20	<b>TAT082500X05</b>
600/5A	15	30	<b>TAT082600X05</b>
800/5A	20	40	<b>TAT082800X05</b>
1000/5A	20	40	<b>TAT0821K0X05</b>
1200/5A	25	50	<b>TAT0821K2X05</b>
1500/5A	40	80	<b>TAT0821K5X05</b>
2000/5A	50	100	<b>TAT0822K0X05</b>
2500/5A	60	120	<b>TAT0822K5X05</b>



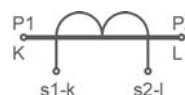
kg 0,55 ...0,75

Sono disponibili i trasformatori con secondario 1A e pari prestazioni, i codici di ordinazione sono come in tabella ma con ultima cifra 1

CTs at 1A secondary current are also available. The burdens are the same as 5A CTs. The ordering codes are the same as those in the above table but the last figure shall be 1 instead of 5.

#### Esempio / Example

TA.....05 (secondario/secondary 5A) TA.....01 (secondario/secondary 1A)



Siglatura morsetti primario e secondario  
Primary and secondary connections marking

#### NOTE - Note

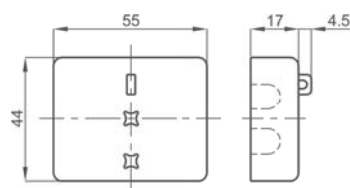
#### ACCESSORI IN DOTAZIONE

- 2 staffe per fissaggio cavo o barra
- serrafilo con faston 6,3x0,8mm per secondario e corto circuito

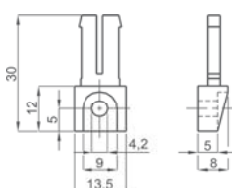
#### SUPPLIED ACCESSORIES

- cable or busbar fixing set
- clamping terminals with faston 6,3x0,8mm for secondary and short-circuit

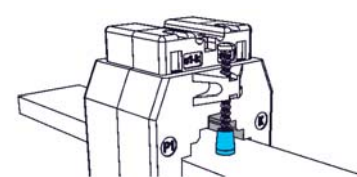
#### OPZIONI - OPTIONS



Coprimorsetti sigillabile cod. **9SBMCTA**  
Sealable terminals cover cod. **9SBMCTA**



Piedini di fissaggio cod. **9SAMPDC**  
Fixing feet cod. **9SAMPDC**



Cappuccio di protezione per vite fissaggio cod. **9SAMCP**  
Protective caps for CT fixing cod. **9SAMCP**



**EAC**



**Kz - Kazakhstan**

**INPUT:** 200A... 2500A

**OUTPUT:** 5A 1A

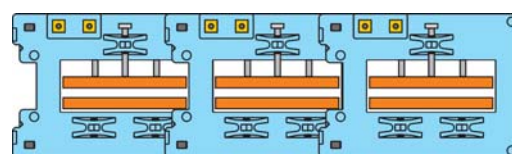
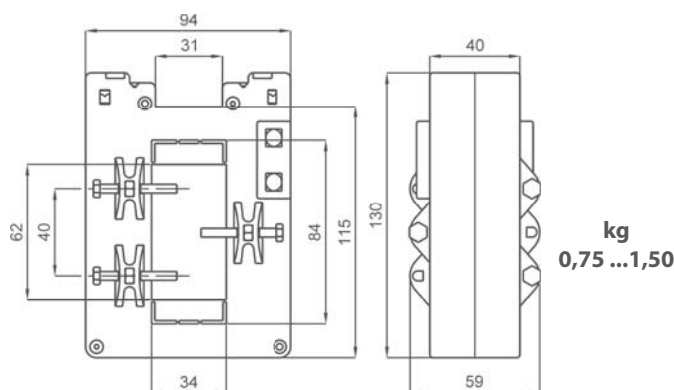
#### DATI TECNICI - Technical data

custodia in materiale termoplastico autoestinguente	self extinguishing thermoplastic material	UL94-V0
frequenza funzionamento	operating frequency	50÷60 Hz
tensione di riferimento per l'isolamento	insulation reference voltage	0,72 kV
tensione di prova	test voltage	3 kV x 1'50 Hz
isolamento	insulation	classe E
grado di protezione	protection degree	IP 20
sovracorrente permanente	continuous overcurrent	1,2 In
corrente termica di breve durata nominale (I th)	rated short-time thermal current (I th)	80 In
corrente dinamica nominale (I dyn)	rated dynamic current (I dyn)	2,5 x I th
fattore di sicurezza	safety factor	N ≤ 5
max. potenza dissipata (portata max.)	max. power dissipation (max range value)	≤17W
temperatura di funzionamento	operating temperature	-25 +50 °C
temperatura di magazzino	storage temperature	-40 +80 °C
costruzione a norme	manufactured according to	IEC/EN 61869-1 IEC/EN 61869-2
terminali secondari integrati	integrated secondary terminals	6mm <sup>2</sup>

#### TIPO - Type

#### DIMENSIONI - Dimensions

Rapporto Ratio	Cl. 0,5	Cl. 1	Codice - Code
	VA	VA	
200/5A	2	4	<b>TAT084200X05</b>
250/5A	3	6	<b>TAT084250X05</b>
300/5A	4	8	<b>TAT084300X05</b>
400/5A	5	10	<b>TAT084400X05</b>
500/5A	6	15	<b>TAT084500X05</b>
600/5A	8	20	<b>TAT084600X05</b>
800/5A	10	20	<b>TAT084800X05</b>
1000/5A	15	25	<b>TAT0841K0X05</b>
1200/5A	20	40	<b>TAT0841K2X05</b>
1500/5A	25	50	<b>TAT0841K5X05</b>
2000/5A	30	60	<b>TAT0842K0X05</b>
2500/5A	40	80	<b>TAT0842K5X05</b>



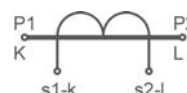
**A RICHIESTA:** versione con morsetti frontali, adatta al montaggio su barre orizzontali  
**AVAILABLE ON REQUEST:** secondary terminals on front, suitable for mounting on horizontal bars

Sono disponibili i trasformatori con secondario 1A e pari prestazioni, i codici di ordinazione sono come in tabella ma con ultima cifra 1

CTs at 1A secondary current are also available. The burdens are the same as 5A CTs. The ordering codes are the same as those in the above table but the last figure shall be 1 instead of 5.

#### Esempio / Example

**TA.....05 (secondario/secondary 5A) TA.....01 (secondario/secondary 1A)**



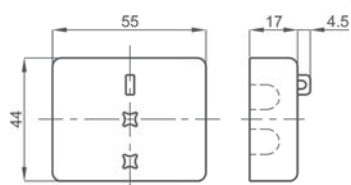
Segnatura morsetti primario e secondario  
 Primary and secondary connections marking

#### NOTE - Note

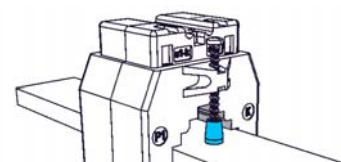
ACCESSORI IN DOTAZIONE  
 - sistema fissaggio barre incorporato

SUPPLIED ACCESSORIES  
 - built-in busbar fixing system

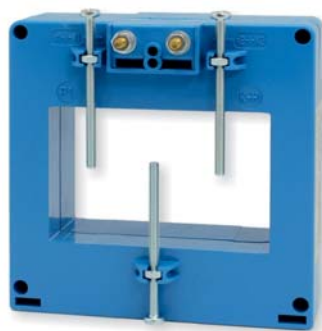
#### OPZIONI - OPTIONS



Coprimorsetti / Terminals cover cod. **9SBMCTA84**  
 Coprimorsetti sigillabile / Sealable terminals cover cod. **9SBMCTA84S**



Cappuccio di protezione per vite fissaggio cod. **9SAMCP**  
 Protective caps for CT fixing cod. **9SAMCP**



**NEW!**

**EAC**

**UKRMETR TEST STANDARD**

**Kz - Kazakhstan**

**INPUT: 800A... 2500A**

**5A**

**OUTPUT: 1A**

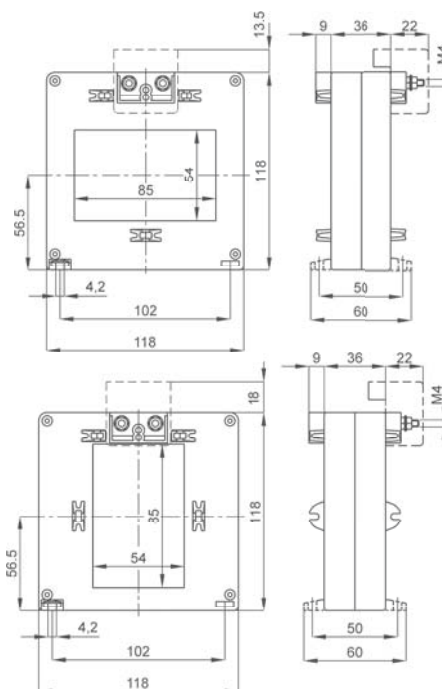
**DATI TECNICI - Technical data**

custodia in materiale termoplastico autoestinguente	self extinguishing thermoplastic material	UL94-V0
frequenza funzionamento	operating frequency	50÷60 Hz
tensione di riferimento per l'isolamento	insulation reference voltage	0,72 kV
tensione di prova	test voltage	3 kV x 1'50 Hz
isolamento	insulation	classe E
grado di protezione	protection degree	IP 00
grado di protezione con coprimorsetti	protection degree with terminal covers	IP 20
sovracorrente permanente	continuous overcurrent	1,2 In
corrente termica di breve durata nominale (I th)	rated short-time thermal current (I th)	60 In
corrente dinamica nominale (I dyn)	rated dynamic current (I dyn)	2,5 x I th
fattore di sicurezza	safety factor	N ≤ 5
max. potenza dissipata (portata max.)	max. power dissipation (max range value)	≤ 20W
temperatura di funzionamento	operating temperature	-25 +50 °C
temperatura di magazzino	storage temperature	-40 +80 °C
costruzione a norme	manufactured according to	IEC/EN 61869-1 IEC/EN 61869-2

**TIPO - Type**

**DIMENSIONI - Dimensions**

Rapporto Ratio	Codice - Code			
	Cl. 0,5 VA	Cl. 1 VA		
800/5A	5	10	TAT085800X05	TAT085800X05V
1000/5A	8	15	TAT0851K0X05	TAT0851K0X05V
1200/5A	10	20	TAT0851K2X05	TAT0851K2X05V
1500/5A	12	25	TAT0851K5X05	TAT0851K5X05V
2000/5A	18	35	TAT0852K0X05	TAT0852K0X05V
2500/5A	20	40	TAT0852K5X05	TAT0852K5X05V



**Tipo con passaggio barra orizzontale**

**Horizontal busbar passing type**

**kg 0,50 ...0,75**

**Tipo con passaggio barra verticale**

**Vertical busbar passing type**

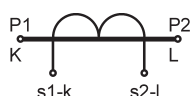
**kg 0,50 ...0,75**

Sono disponibili i trasformatori con secondario 1A e pari prestazioni, i codici di ordinazione sono come in tabella ma con ultima cifra 1

CTs at 1A secondary current are also available. The burdens are the same as 5A CTs. The ordering codes are the same as those in the above table but the last figure shall be 1 instead of 5.

**Esempio / Example**

TA.....05 (secondario/secondary 5A) TA.....01 (secondario/secondary 1A)



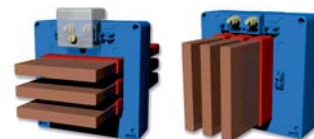
Segnatura morsetti primario e secondario  
Primary and secondary connections marking

**NOTE - Note**

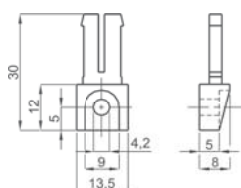
**ACCESSORI IN DOTAZIONE**  
- viti per fissaggio TA alla barra

**SUPPLIED ACCESSORIES**  
- CT fixing set for busbar mounting

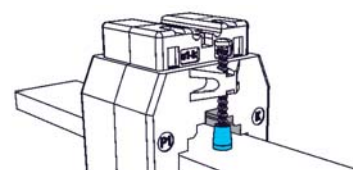
Fino a 3 barre da 80 x 10mm anche isolate  
Up to 3 insulated busbars 80 x 10mm



**OPZIONI - OPTIONS**

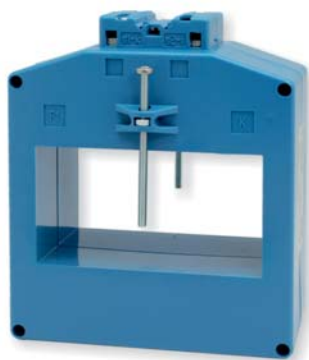


Piedini di fissaggio cod. **9SAMPC**  
Fixing feet cod. **9SAMPC**



Cappuccio di protezione per vite fissaggio cod. **9SAMCP**  
Protective caps for CT fixing cod. **9SAMCP**

Coprimorsetti / Terminals cover cod. **9SBMCTA125**  
Coprimorsetti sigillabile / Sealable terminals cover cod. **9SBMCTA125S**



**Kz - Kazakhstan**

**INPUT:** 400A...  
4000A

**OUTPUT:** 5A

1A

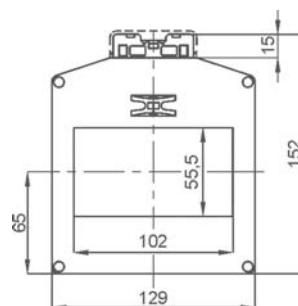
#### DATI TECNICI - Technical data

custodia in materiale termoplastico autoestinguente	self extinguishing thermoplastic material	UL94-V0
frequenza funzionamento	operating frequency	50÷60 Hz
tensione di riferimento per l'isolamento	insulation reference voltage	0,72 kV
tensione di prova	test voltage	3 kV x 1'50 Hz
isolamento	insulation	classe E
grado di protezione	protection degree	IP 20
sovracorrente permanente	continuous overcurrent	1,2 In
corrente termica di breve durata nominale (I th)	rated short-time thermal current (I th)	80 In
corrente dinamica nominale (I dyn)	rated dynamic current (I dyn)	2,5 x I th
fattore di sicurezza	safety factor	N ≤ 5
max. potenza dissipata (portata max.)	max. power dissipation (max range value)	≤25W
temperatura di funzionamento	operating temperature	-25 +50 °C
temperatura di magazzino	storage temperature	-40 +80 °C
costruzione a norme	manufactured according to	IEC/EN 61869-1 IEC/EN 61869-2
terminali secondari integrati	integrated secondary terminals	6mm <sup>2</sup>

#### TIPO - Type

#### DIMENSIONI - Dimensions

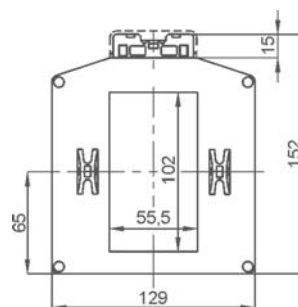
Rapporto Ratio	Cl. 0,5	Cl. 1	Codice - Code	
	VA	VA	Orizzontale - Horizontal	Verticale - Vertical
400/5A	3	5	<b>TAT101400X05</b>	<b>TAT101400X05V</b>
500/5A	5	8	<b>TAT101500X05</b>	<b>TAT101500X05V</b>
600/5A	8	12	<b>TAT101600X05</b>	<b>TAT101600X05V</b>
800/5A	10	18	<b>TAT101800X05</b>	<b>TAT101800X05V</b>
1000/5A	15	25	<b>TAT1011K0X05</b>	<b>TAT1011K0X05V</b>
1200/5A	20	30	<b>TAT1011K2X05</b>	<b>TAT1011K2X05V</b>
1500/5A	30	40	<b>TAT1011K5X05</b>	<b>TAT1011K5X05V</b>
2000/5A	30	40	<b>TAT1012K0X05</b>	<b>TAT1012K0X05V</b>
2500/5A	35	40	<b>TAT1012K5X05</b>	<b>TAT1012K5X05V</b>
3000/5A	35	40	<b>TAT1013K0X05</b>	<b>TAT1013K0X05V</b>
4000/5A	35	40	<b>TAT1014K0X05</b>	<b>TAT1014K0X05V</b>



Versione con passaggio barra orizzontale

Horizontal busbar passing type

kg 1,5 ...3,0



Versione con passaggio barra verticale

Vertical busbar passing type

kg 1,5 ...3,0

Sono disponibili i trasformatori con secondario 1A e pari prestazioni, i codici di ordinazione sono come in tabella ma con ultima cifra 1

CTs at 1A secondary current are also available. The burdens are the same as 5A CTs. The ordering codes are the same as those in the above table but the last figure shall be 1 instead of 5.

#### Esempio / Example

TA.....05 (secondario/secondary 5A) TA.....01 (secondario/secondary 1A)



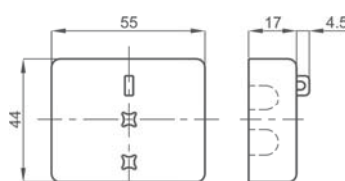
Segnatura morsetti primario e secondario  
Primary and secondary connections marking

#### NOTE - Note

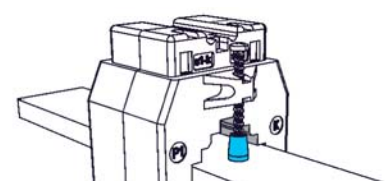
ACCESSORI IN DOTAZIONE  
- viti per fissaggio TA alla barra

SUPPLIED ACCESSORIES  
- CT fixing set for busbar mounting

#### OPZIONI - OPTIONS

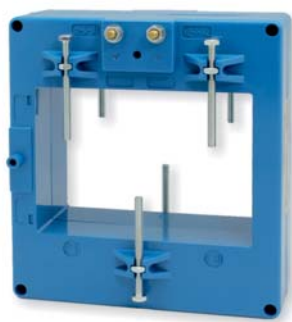


Coprimorsetti sigillabile cod. **9SBMCTA**  
Sealable terminals cover cod. **9SBMCTA**



Cappuccio di protezione per vite fissaggio cod. **9SAMCP**  
Protective caps for CT fixing cod. **9SAMCP**





**NEW!**

**EAC**



**Kz - Kazakhstan**

**INPUT:** 600A... 4000A

**5A**

**OUTPUT:** 1A

**DATI TECNICI - Technical data**

custodia in materiale termoplastico autoestinguente	self extinguishing thermoplastic material	UL94-V0
frequenza funzionamento	operating frequency	50÷60 Hz
tensione di riferimento per l'isolamento	insulation reference voltage	0,72 kV
tensione di prova	test voltage	3 kV x 1'50 Hz
isolamento	insulation	classe E
grado di protezione	protection degree	IP 00
grado di protezione con coprimorsetti	protection degree with terminal covers	IP 20
sovracorrente permanente	continuous overcurrent	1,2 In
corrente termica di breve durata nominale (I th)	rated short-time thermal current (I th)	60 In
corrente dinamica nominale (I dyn)	rated dynamic current (I dyn)	2,5 x I th
fattore di sicurezza	safety factor	N ≤ 5
max. potenza dissipata (portata max.)	max. power dissipation (max range value)	≤ 30W
temperatura di funzionamento	operating temperature	-25 +50 °C
temperatura di magazzino	storage temperature	-40 +80 °C
costruzione a norme	manufactured according to	IEC/EN 61869-1 IEC/EN 61869-2

**TIPO - Type**

Rapporto Ratio	Cl. 0,5		Cl. 1		Codice - Code	
	VA	VA	Orizzontale - Horizontal	Verticale - Vertical		
600/5A	2	5	TAT106600X05	TAT106600X05V		
800/5A	4	8	TAT106800X05	TAT106800X05V		
1000/5A	5	10	TAT1061K0X05	TAT1061K0X05V		
1200/5A	5	10	TAT1061K2X05	TAT1061K2X05V		
1500/5A	10	20	TAT1061K5X05	TAT1061K5X05V		
2000/5A	10	20	TAT1062K0X05	TAT1062K0X05V		
2500/5A	12	25	TAT1062K5X05	TAT1062K5X05V		
3000/5A	15	30	TAT1063K0X05	TAT1063K0X05V		
4000/5A	20	40	TAT1064K0X05	TAT1064K0X05V		

Sono disponibili i trasformatori con secondario 1A e pari prestazioni, i codici di ordinazione sono come in tabella ma con ultima cifra 1

CTs at 1A secondary current are also available. The burdens are the same as 5A CTs. The ordering codes are the same as those in the above table but the last figure shall be 1 instead of 5.

**Esempio / Example**

TA.....05 (secondario/secondary 5A) TA.....01 (secondario/secondary 1A)

**DIMENSIONI - Dimensions**

**Versione con passaggio barra orizzontale**  
Horizontal busbar passing type  
kg 0,90 ... 1,20

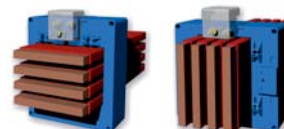
**Versione con passaggio barra verticale**  
Vertical busbar passing type  
kg 0,90 ... 1,20

Figura siglatura morsetti primario e secondario  
Primary and secondary connections marking

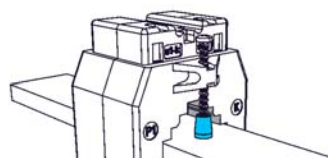
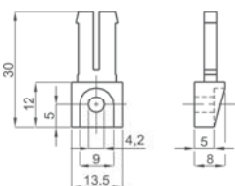
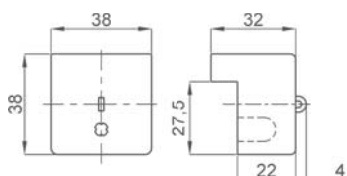
**NOTE - Note**

- ACCESSORI IN DOTAZIONE**  
- viti per fissaggio TA alla barra  
- parete isolante (solo per versione verticale)
- SUPPLIED ACCESSORIES**  
- CT fixing set for busbar mounting  
- Insulation sector (only for vertical version)

Fino a 4 barre da 100 x 10mm anche isolate  
Up to 4 insulated busbars 100 x 10mm



**OPZIONI - OPTIONS**



Coprimorsetti / Terminals cover cod. 9SBMCTA125

Coprimorsetti sigillabile / Sealable terminals cover cod. 9SBMCTA125S

Piedini di fissaggio cod. 9SAMPDC  
Fixing feet cod. 9SAMPDC

Cappuccio di protezione per vite fissaggio cod. 9SAMCP  
Protective caps for CT fixing cod. 9SAMCP

\* Parete isolante cod. 9SBMPRT  
\* Insulating sector cod. 9SBMPRT





EAC



Kz - Kazakhstan

INPUT: 400A... 4000A

5A

OUTPUT: 1A

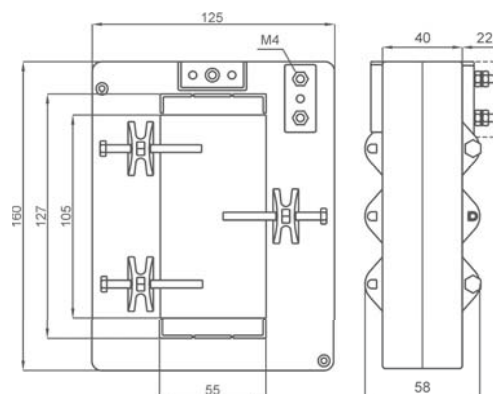
DATI TECNICI - Technical data

custodia in materiale termoplastico autoestinguente	self extinguishing thermoplastic material	UL94-V0
frequenza funzionamento	operating frequency	50÷60 Hz
tensione di riferimento per l'isolamento	insulation reference voltage	0,72 kV
tensione di prova	test voltage	3 kV x 1'50 Hz
isolamento	insulation	classe E
grado di protezione	protection degree	IP 00
grado di protezione con coprimorsetti	protection degree with terminal covers	IP 20
sovracorrente permanente	continuous overcurrent	1,2 I <sub>n</sub>
corrente termica di breve durata nominale (I <sub>th</sub> )	rated short-time thermal current (I <sub>th</sub> )	80 I <sub>n</sub>
corrente dinamica nominale (I <sub>dyn</sub> )	rated dynamic current (I <sub>dyn</sub> )	2,5 x I <sub>th</sub>
fattore di sicurezza	safety factor	N ≤ 5
max. potenza dissipata (portata max.)	max. power dissipation (max range value)	≤ 25W
temperatura di funzionamento	operating temperature	-25 +50 °C
temperatura di magazzino	storage temperature	-40 +80 °C
costruzione a norme	manufactured according to	IEC/EN 61869-1 IEC/EN 61869-2

TIPO - Type

DIMENSIONI - Dimensions

Rapporto Ratio	Cl. 0,5	Cl. 1	Codice - Code
	VA	VA	
400/5A	2	7	TAT125400X05
500/5A	4	10	TAT125500X05
600/5A	6	12	TAT125600X05
800/5A	12	16	TAT125800X05
1000/5A	15	22	TAT1251K0X05
1200/5A	15	30	TAT1251K2X05
1500/5A	22	35	TAT1251K5X05
2000/5A	27	40	TAT1252K0X05
2500/5A	30	50	TAT1252K5X05
3000/5A	35	50	TAT1253K0X05
4000/5A	35	50	TAT1254K0X05



kg 1,2 ...3,0

A RICHIESTA:

versione con morsetti centrali su lato corto. Per questa versione è obbligatorio l'utilizzo del coprimorsetto cod. 9SBMCTA125

AVAILABLE ON REQUEST:

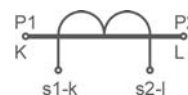
central terminal position on CT upper side. Usage of terminals cover cod. 9SBMCTA125 is mandatory on this version.

Sono disponibili i trasformatori con secondario 1A e pari prestazioni, i codici di ordinazione sono come in tabella ma con ultima cifra 1

CTs at 1A secondary current are also available. The burdens are the same as 5A CTs. The ordering codes are the same as those in the above table but the last figure shall be 1 instead of 5.

Esempio / Example

TA.....05 (secondario/secondary 5A) TA.....01 (secondario/secondary 1A)



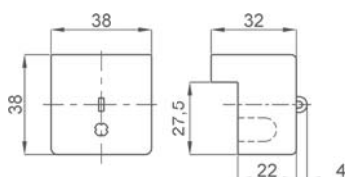
Siglatura morsetti primario e secondario  
Primary and secondary connections marking

NOTE - Note

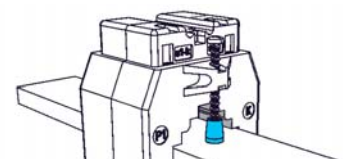
OPZIONI - OPTIONS

ACCESSORI IN DOTAZIONE  
- sistema fissaggio barre incorporato

SUPPLIED ACCESSORIES  
- built-in busbar fixing system



Coprimorsetti / Terminals cover cod. 9SBMCTA125  
Coprimorsetti sigillabile / Sealable terminals cover cod. 9SBMCTA125S



Cappuccio di protezione per vite fissaggio cod. 9SAMCP  
Protective caps for CT fixing cod. 9SAMCP



Kz - Kazakhstan

INPUT: 400A... 4000A

OUTPUT: 5A

1A

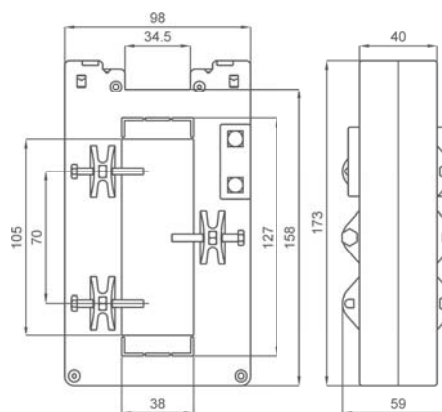
DATI TECNICI - Technical data

custodia in materiale termoplastico autoestinguente	self extinguishing thermoplastic material	UL94-V0
frequenza funzionamento	operating frequency	50÷60 Hz
tensione di riferimento per l'isolamento	insulation reference voltage	0,72 kV
tensione di prova	test voltage	3 kV x 1'50 Hz
isolamento	insulation	classe E
grado di protezione	protection degree	IP 20
sovracorrente permanente	continuous overcurrent	1,2 In
corrente termica di breve durata nominale (I th)	rated short-time thermal current (I th)	80 In
corrente dinamica nominale (I dyn)	rated dynamic current (I dyn)	2,5 x I th
fattore di sicurezza	safety factor	N ≤ 5
max. potenza dissipata (portata max.)	max. power dissipation (max range value)	≤27W
temperatura di funzionamento	operating temperature	-25 +50 °C
temperatura di magazzino	storage temperature	-40 +80 °C
costruzione a norme	manufactured according to	IEC/EN 61869-1 IEC/EN 61869-2
terminali secondari integrati	integrated secondary terminals	6mm <sup>2</sup>

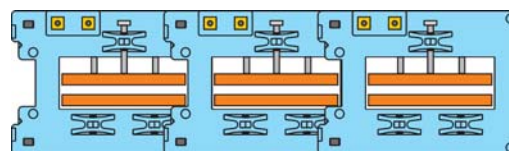
TIPO - Type

DIMENSIONI - Dimensions

Rapporto Ratio	Cl. 0,5	Cl. 1	Codice - Code
	VA	VA	
400/5A	3	5	TAT126400X05
500/5A	4	8	TAT126500X05
600/5A	6	12	TAT126600X05
800/5A	8	15	TAT126800X05
1000/5A	12	20	TAT1261K0X05
1200/5A	15	30	TAT1261K2X05
1500/5A	20	40	TAT1261K5X05
2000/5A	30	60	TAT1262K0X05
2500/5A	40	80	TAT1262K5X05
3000/5A	50	80	TAT1263K0X05
4000/5A	60	100	TAT1264K0X05



kg 1,2 ...3,0

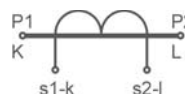


A RICHIESTA: versione con morsetti frontali, adatta al montaggio su barre orizzontali  
AVAILABLE ON REQUEST: secondary terminals on front, suitable for mounting on horizontal bars

Sono disponibili i trasformatori con secondario 1A e pari prestazioni, i codici di ordinazione sono come in tabella ma con ultima cifra 1

CTs at 1A secondary current are also available. The burdens are the same as 5A CTs. The ordering codes are the same as those in the above table but the last figure shall be 1 instead of 5.

Esempio / Example  
TA.....05 (secondario/secondary 5A) TA.....01 (secondario/secondary 1A)



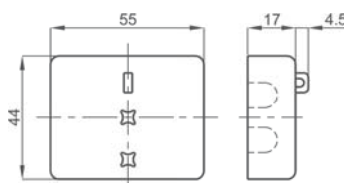
Segnatura morsetti primario e secondario  
Primary and secondary connections marking

NOTE - Note

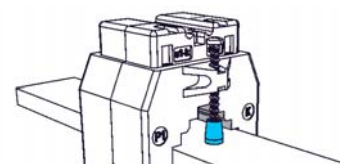
ACCESSORI IN DOTAZIONE  
- sistema fissaggio barre incorporato

SUPPLIED ACCESSORIES  
- built-in busbar fixing system

OPZIONI - OPTION



Coprimorsetti / Terminals cover cod. 9SBMCTA84  
Coprimorsetti sigillabile / Sealable terminals cover cod. 9SBMCTA84S



Cappuccio di protezione per vite fissaggio cod. 9SAMCP  
Protective caps for CT fixing cod. 9SAMCP



EAC



Kz - Kazakhstan

INPUT: 800A... 5000A

5A

OUTPUT:

1A

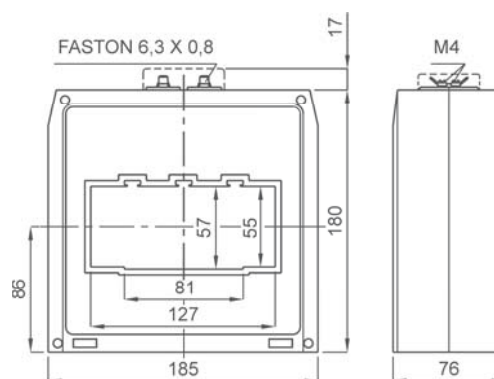
DATI TECNICI - Technical data

custodia in materiale termoplastico autoestinguente	self extinguishing thermoplastic material	UL94-V0
frequenza funzionamento	operating frequency	50÷60 Hz
tensione di riferimento per l'isolamento	insulation reference voltage	0,72 kV
tensione di prova	test voltage	3 kV x 1'50 Hz
isolamento	insulation	classe E
grado di protezione	protection degree	IP 00
grado di protezione con coprimorsetti	protection degree with terminal covers	IP 20
sovracorrente permanente	continuous overcurrent	1,2 In
corrente termica di breve durata nominale (I th)	rated short-time thermal current (I th)	80 In
corrente dinamica nominale (I dyn)	rated dynamic current (I dyn)	2,5 x I th
fattore di sicurezza	safety factor	N ≤ 5
max. potenza dissipata (portata max.)	max. power dissipation (max range value)	≤ 50W
temperatura di funzionamento	operating temperature	-25 +50 °C
temperatura di magazzino	storage temperature	-40 +80 °C
costruzione a norme	manufactured according to	IEC/EN 61869-1 IEC/EN 61869-2

TIPO - Type

DIMENSIONI - Dimensions

Rapporto Ratio	Cl. 0,5	Cl. 1	Codice - Code
	VA	VA	
800/5A	20	40	TAT127800X05
1000/5A	20	40	TAT1271K0X05
1200/5A	25	50	TAT1271K2X05
1500/5A	40	80	TAT1271K5X05
2000/5A	50	100	TAT1272K0X05
2500/5A	60	120	TAT1272K5X05
3000/5A	80	160	TAT1273K0X05
4000/5A	100	200	TAT1274K0X05
5000/5A	120	240	TAT1275K0X05



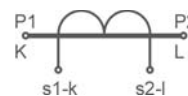
kg 2,5 ...3,3

Sono disponibili i trasformatori con secondario 1A e pari prestazioni, i codici di ordinazione sono come in tabella ma con ultima cifra 1

CTs at 1A secondary current are also available. The burdens are the same as 5A CTs. The ordering codes are the same as those in the above table but the last figure shall be 1 instead of 5.

Esempio / Example

TA.....05 (secondario/secondary 5A) TA.....01 (secondario/secondary 1A)



Siglatura morsetti primario e secondario  
Primary and secondary connections marking

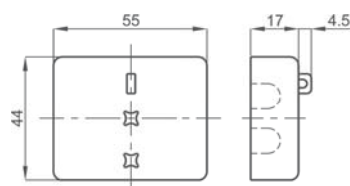
NOTE - Note

ACCESSORI IN DOTAZIONE

- 2 staffe per fissaggio cavo o barra
- serrafilo con faston 6,3x0,8mm per secondario e corto circuito

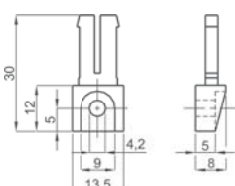
SUPPLIED ACCESSORIES

- cable or busbar fixing set
- clamping terminals with faston 6,3x0,8mm for secondary and short-circuit



Coprimorsetti sigillabilecod. 9SBMCTA  
Sealable terminals cover cod. 9SBMCTA

OPZIONI - OPTIONS



Piedini di fissaggio cod. 9SAMPDC  
Fixing feet cod. 9SAMPDC



Cappuccio di protezione per vite fissaggio cod. 9SAMCP  
Protective caps for CT fixing cod. 9SAMCP



EAC



Kz - Kazakhstan

INPUT: 1000A... 5000A

5A

OUTPUT: 1A

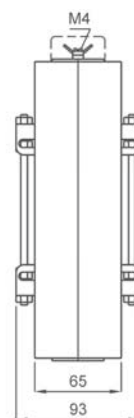
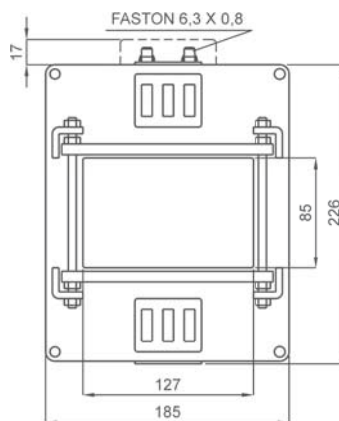
DATI TECNICI - Technical data

custodia in materiale termoplastico autoestinguente	self extinguishing thermoplastic material	UL94-V0
frequenza funzionamento	operating frequency	50÷60 Hz
tensione di riferimento per l'isolamento	insulation reference voltage	0,72 kV
tensione di prova	test voltage	3 kV x 1'50 Hz
isolamento	insulation	classe E
grado di protezione	protection degree	IP 00
grado di protezione con coprimorsetti	protection degree with terminal covers	IP 20
sovracorrente permanente	continuous overcurrent	1,2 In
corrente termica di breve durata nominale (I th)	rated short-time thermal current (I th)	80 In
corrente dinamica nominale (I dyn)	rated dynamic current (I dyn)	2,5 x I th
fattore di sicurezza	safety factor	N ≤ 5
max. potenza dissipata (portata max.)	max. power dissipation (max range value)	≤ 40W
temperatura di funzionamento	operating temperature	-25 +50 °C
temperatura di magazzino	storage temperature	-40 +80 °C
costruzione a norme	manufactured according to	IEC/EN 61869-1 IEC/EN 61869-2

TIPO - Type

DIMENSIONI - Dimensions

Rapporto Ratio	Cl. 0,5	Cl. 1	Codice - Code
	VA	VA	
1000/5A	15	30	TAT1281K0X05
1200/5A	17	35	TAT1281K2X05
1500/5A	20	40	TAT1281K5X05
2000/5A	25	50	TAT1282K0X05
2500/5A	35	70	TAT1282K5X05
3000/5A	40	80	TAT1283K0X05
4000/5A	50	100	TAT1284K0X05
5000/5A	100	180	TAT1285K0X05



A RICHIESTA: versione con morsetti frontali.

ON REQUEST: secondary terminals on front side.

kg 2,3 ...3,5

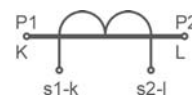
Sono disponibili i trasformatori con secondario 1A e pari prestazioni, i codici di ordinazione sono come in tabella ma con ultima cifra 1

CTs at 1A secondary current are also available. The burdens are the same as 5A CTs. The ordering codes are the same as those in the above table but the last figure shall be 1 instead of 5.

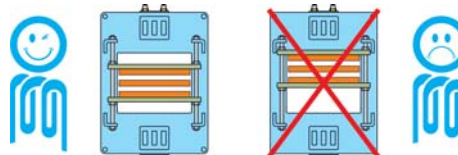
Esempio / Example

TA.....05 (secondario/secondary 5A) TA.....01 (secondario/secondary 1A)

Segnatura morsetti primario e secondario  
Primary and secondary connections marking



CENTRAGGIO BARRE PRIMARIO - CENTERING PRIMARY BARS



NOTE - Note

ACCESSORI IN DOTAZIONE

- sistema fissaggio barre incorporato
- serrafilo con faston 6,3x0,8mm per secondario e corto circuito

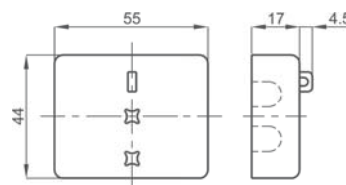
SUPPLIED ACCESSORIES

- built-in busbar fixing system
- clamping terminals with faston 6,3x0,8mm for secondary and short-circuit

OPZIONI - OPTIONS

Coprimorsetti cod. 9SBMCTA50  
Coprimorsetti sigillabile cod. 9SBMCTA50S

Terminals cover cod. 9SBMCTA50  
Sealable terminals cover cod. 9SBMCTA50S







**EAC**



**Kz - Kazakhstan**

**INPUT:** 1000A...  
6000A

**5A**

**OUTPUT:**

**1A**

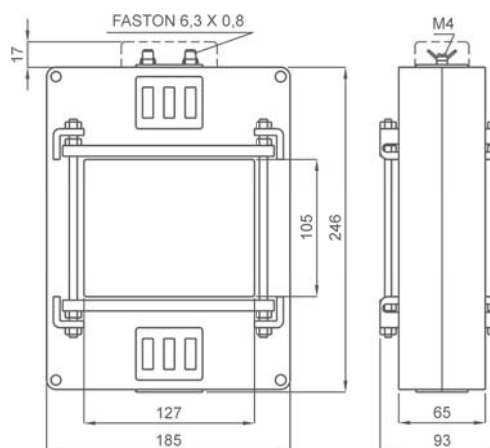
#### DATI TECNICI - Technical data

custodia in materiale termoplastico autoestinguente	<i>self extinguishing thermoplastic material</i>	UL94-V0
frequenza funzionamento	<i>operating frequency</i>	50÷60 Hz
tensione di riferimento per l'isolamento	<i>insulation reference voltage</i>	0,72 kV
tensione di prova	<i>test voltage</i>	3 kV x 1'50 Hz
isolamento	<i>insulation</i>	classe E
grado di protezione	<i>protection degree</i>	IP 00
grado di protezione con coprimorsetti	<i>protection degree with terminal covers</i>	IP 20
sovracorrente permanente	<i>continuous overcurrent</i>	1,2 I <sub>n</sub>
corrente termica di breve durata nominale (I th)	<i>rated short-time thermal current (I th)</i>	80 I <sub>n</sub>
corrente dinamica nominale (I dyn)	<i>rated dynamic current (I dyn)</i>	2,5 x I th
fattore di sicurezza	<i>safety factor</i>	N ≤ 5
max. potenza dissipata (portata max.)	<i>max. power dissipation (max range value)</i>	≤ 50W
temperatura di funzionamento	<i>operating temperature</i>	-25 +50 °C
temperatura di magazzino	<i>storage temperature</i>	-40 +80 °C
costruzione a norme	<i>manufactured according to</i>	IEC/EN 61869-1 IEC/EN 61869-2

#### TIPO - Type

#### DIMENSIONI - Dimensions

Rapporto Ratio	Cl. 0,5	Cl. 1	Codice - Code
	VA	VA	
1000/5A	15	30	<b>TAT1291K0X05</b>
1200/5A	17	35	<b>TAT1291K2X05</b>
1500/5A	20	40	<b>TAT1291K5X05</b>
2000/5A	25	50	<b>TAT1292K0X05</b>
2500/5A	35	70	<b>TAT1292K5X05</b>
3000/5A	40	80	<b>TAT1293K0X05</b>
4000/5A	50	100	<b>TAT1294K0X05</b>
5000/5A	100	180	<b>TAT1295K0X05</b>
6000/5A	100	180	<b>TAT1296K0X05</b>



**A RICHIESTA:**  
versione con morsetti frontali.

**ON REQUEST:**  
secondary terminals on front side.

**kg 2,3 ...3,5**

Segnatura morsetti primario e secondario  
*Primary and secondary connections marking*



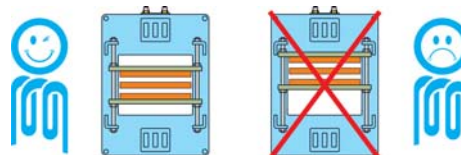
Sono disponibili i trasformatori con secondario 1A e pari prestazioni, i codici di ordinazione sono come in tabella ma con ultima cifra 1

CTs at 1A secondary current are also available. The burdens are the same as 5A CTs. The ordering codes are the same as those in the above table but the last figure shall be 1 instead of 5.

**Esempio / Example**

**TA.....05 (secondario/secondary 5A) TA.....01 (secondario/secondary 1A)**

#### CENTRAGGIO BARRE PRIMARIO - CENTERING PRIMARY BARS



#### NOTE - Note

#### ACCESSORI IN DOTAZIONE

- sistema fissaggio barre incorporato
- serrafilo con faston 6,3x0,8mm per secondario e corto circuito

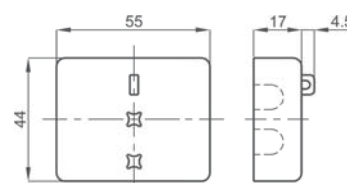
#### SUPPLIED ACCESSORIES

- built-in busbar fixing system
- clamping terminals with faston 6,3x0,8mm for secondary and short-circuit

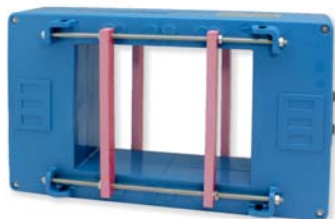
#### OPZIONI - OPTIONS

Coprimorsetti cod. **9SBMCTA50**  
Coprimorsetti sigillabile cod. **9SBMCTA50S**

Terminals cover cod. **9SBMCTA50**  
Sealable terminals cover cod. **9SBMCTA50S**







EAC



Kz - Kazakhstan

INPUT: 1000A... 8000A

5A

OUTPUT: 1A

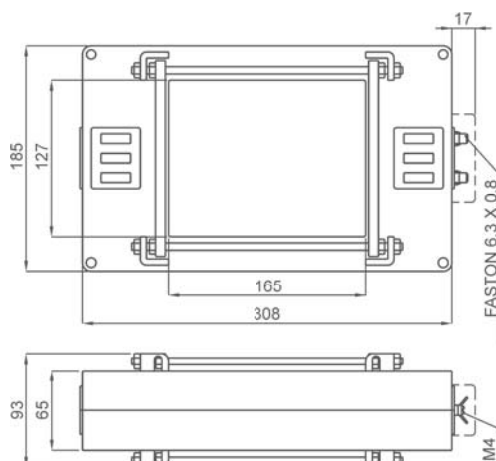
DATI TECNICI - Technical data

custodia in materiale termoplastico autoestinguente	self extinguishing thermoplastic material	UL94-V0
frequenza funzionamento	operating frequency	50÷60 Hz
tensione di riferimento per l'isolamento	insulation reference voltage	0,72 kV
tensione di prova	test voltage	3 kV x 1'50 Hz
isolamento	insulation	classe E
grado di protezione	protection degree	IP 00
grado di protezione con coprimorsetti	protection degree with terminal covers	IP 20
sovracorrente permanente	continuous overcurrent	1,2 I <sub>n</sub>
corrente termica di breve durata nominale (I <sub>th</sub> )	rated short-time thermal current (I <sub>th</sub> )	80 I <sub>n</sub>
corrente dinamica nominale (I <sub>dyn</sub> )	rated dynamic current (I <sub>dyn</sub> )	2,5 x I <sub>th</sub>
fattore di sicurezza	safety factor	N ≤ 5
max. potenza dissipata (portata max.)	max. power dissipation (max range value)	≤ 70W
temperatura di funzionamento	operating temperature	-25 +50 °C
temperatura di magazzino	storage temperature	-40 +80 °C
costruzione a norme	manufactured according to	IEC/EN 61869-1 IEC/EN 61869-2

TIPO - Type

DIMENSIONI - Dimensions

Rapporto Ratio	Cl. 0,5	Cl. 1	Codice - Code
	VA	VA	
1000/5A	15	30	TAT1651K0X05
1200/5A	17	35	TAT1651K2X05
1500/5A	20	40	TAT1651K5X05
2000/5A	25	50	TAT1652K0X05
2500/5A	35	70	TAT1652K5X05
3000/5A	40	80	TAT1653K0X05
4000/5A	50	100	TAT1654K0X05
5000/5A	100	180	TAT1655K0X05
6000/5A	100	180	TAT1656K0X05
8000/5A	100	180	TAT1658K0X05



A RICHIESTA: versione con morsetti frontali.

ON REQUEST: secondary terminals on front side.

kg 2,3 ...3,5

Segnatura morsetti primario e secondario  
Primary and secondary connections marking



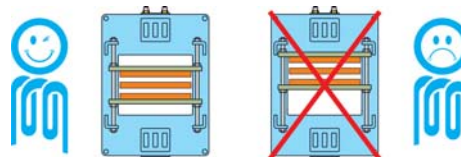
Sono disponibili i trasformatori con secondario 1A e pari prestazioni, i codici di ordinazione sono come in tabella ma con ultima cifra 1

CTs at 1A secondary current are also available. The burdens are the same as 5A CTs. The ordering codes are the same as those in the above table but the last figure shall be 1 instead of 5.

Esempio / Example

TA.....05 (secondario/secondary 5A) TA.....01 (secondario/secondary 1A)

CENTRAGGIO BARRE PRIMARIO - CENTERING PRIMARY BARS



NOTE - Note

ACCESSORI IN DOTAZIONE

- sistema fissaggio barre incorporato
- serrafilo con faston 6,3x0,8mm per secondario e corto circuito

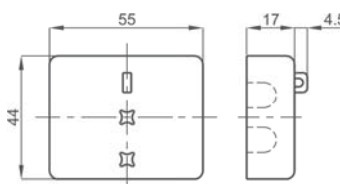
SUPPLIED ACCESSORIES

- built-in busbar fixing system
- clamping terminals with faston 6,3x0,8mm for secondary and short-circuit

OPZIONI - OPTIONS

Coprimorsetti cod. 9SBMCTA50  
Coprimorsetti sigillabile cod. 9SBMCTA50S

Terminals cover cod. 9SBMCTA50  
Sealable terminals cover cod. 9SBMCTA50S





**EAC**



**Kz - Kazakhstan**

**INPUT:** 1000A... 8000A

**5A**

**OUTPUT:**

**1A**

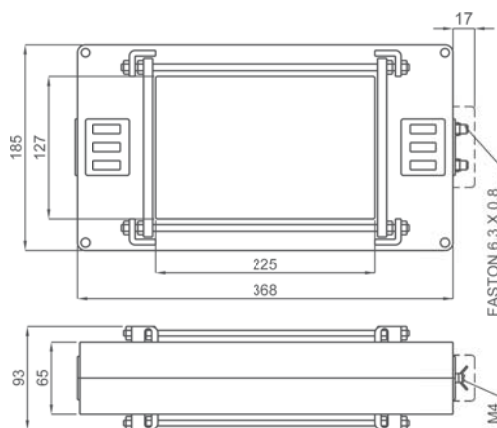
### DATI TECNICI - Technical data

custodia in materiale termoplastico autoestinguente	self extinguishing thermoplastic material	UL94-V0
frequenza funzionamento	operating frequency	50÷60 Hz
tensione di riferimento per l'isolamento	insulation reference voltage	0,72 kV
tensione di prova	test voltage	3 kV x 1'50 Hz
isolamento	insulation	classe E
grado di protezione	protection degree	IP 00
grado di protezione con coprimorsetti	protection degree with terminal covers	IP 20
sovracorrente permanente	continuous overcurrent	1,2 I <sub>n</sub>
corrente termica di breve durata nominale (I th)	rated short-time thermal current (I th)	80 I <sub>n</sub>
corrente dinamica nominale (I dyn)	rated dynamic current (I dyn)	2,5 x I th
fattore di sicurezza	safety factor	N ≤ 5
max. potenza dissipata (portata max.)	max. power dissipation (max range value)	≤ 95W
temperatura di funzionamento	operating temperature	-25 +50 °C
temperatura di magazzino	storage temperature	-40 +80 °C
costruzione a norme	manufactured according to	IEC/EN 61869-1 IEC/EN 61869-2

### TIPO - Type

### DIMENSIONI - Dimensions

Rapporto Ratio	Cl. 0,5	Cl. 1	Codice - Code
	VA	VA	
1000/5A	15	30	<b>TAT2251K0X05</b>
1200/5A	17	35	<b>TAT2251K2X05</b>
1500/5A	20	40	<b>TAT2251K5X05</b>
2000/5A	25	50	<b>TAT2252K0X05</b>
2500/5A	35	70	<b>TAT2252K5X05</b>
3000/5A	40	80	<b>TAT2253K0X05</b>
4000/5A	50	100	<b>TAT2254K0X05</b>
5000/5A	100	180	<b>TAT2255K0X05</b>
6000/5A	100	180	<b>TAT2256K0X05</b>
8000/5A	100	180	<b>TAT2258K0X05</b>

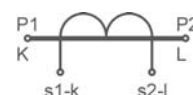


**A RICHIESTA:** versione con morsetti frontali.

**ON REQUEST:** secondary terminals on front side.

**kg 2,3 ...3,5**

Segnatura morsetti primario e secondario  
Primary and secondary connections marking



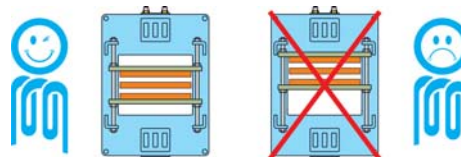
Sono disponibili i trasformatori con secondario 1A e pari prestazioni, i codici di ordinazione sono come in tabella ma con ultima cifra 1

CTs at 1A secondary current are also available. The burdens are the same as 5A CTs. The ordering codes are the same as those in the above table but the last figure shall be 1 instead of 5.

**Esempio / Example**

**TA.....05 (secondario/secondary 5A) TA.....01 (secondario/secondary 1A)**

### CENTRAGGIO BARRE PRIMARIO - CENTERING PRIMARY BARS



### NOTE - Note

**ACCESSORI IN DOTAZIONE**

- sistema fissaggio barre incorporato
- serrafilo con faston 6,3x0,8mm per secondario e corto circuito

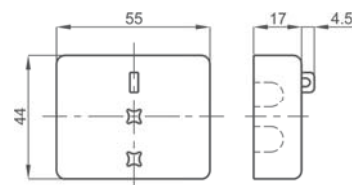
**SUPPLIED ACCESSORIES**

- built-in busbar fixing system
- clamping terminals with faston 6,3x0,8mm for secondary and short-circuit

### OPZIONI - OPTIONS

Coprimorsetti cod. **9SBMCTA50**  
Coprimorsetti sigillabile cod. **9SBMCTA50S**

Terminals cover cod. **9SBMCTA50**  
Sealable terminals cover cod. **9SBMCTA50S**











Pagina - Page	11.52	11.53	11.54	11.55	11.56	11.57													
TA DI PRECISIONE High accuracy CTs																			
Codice - Code	TAC005	TAC008	TAC010	TAC071	TAC032	TAC033													
cavo - cable	primario avvolto - primary wound			Ø 17 mm	Ø 24 mm	Ø 24mm													
barra - busbar				15 x 5 mm	32 x 10 mm	30 x 10 mm													
larghezza - width	56 mm	70 mm	85 mm	70 mm	56 mm	70 mm													
PRESTAZIONI VA - BURDENS VA																			
A \ Cl.	0,2	0,5S	0,2S	0,2	0,5S	0,2S	0,2	0,5S	0,2S	0,2	0,5S	0,2S	0,2	0,5S	0,2S	0,2	0,5S	0,2S	
5 A	1	2.5	1.5	5	5	2.5	10	10	5										
10 A	1	2.5	1.5	5	5	2.5	10	10	5										
15 A	1	2.5	1.5	5	5	2.5	10	10	5										
20 A	1	2.5	1.5	5	5	2.5	10	10	5										
25 A	1	2.5	1.5	5	5	2.5	10	10	5										
30 A	1	2.5	1.5	5	5	2.5	10	10	5										
40 A	1	2.5	1.5	5	5	2.5	10	10	5		1								
50 A	1	2.5	1.5	5	5	2.5	10	10	5		2						1		
60 A	1	2.5	1.5	5	5	2.5	10	10	5		2.5						1.5		
80 A	1	2.5	1.5	5	5	2.5	10	10	5	1.5	3.5	1					1.5		
100 A	1	2.5	1.5				10	10	5	2	5	2					1	2.5	1
120 A							10	10	5	5	6	3.5					1.5	3	1.5
150 A							10	10	5	6	7.5	6	1.5	2	1.5	2.5	3.5	2.5	
200 A							10	10	5				2	2.5	2	5	5	3.5	
250 A							10	10	5				2	3	2	5	5	5	
300 A							10	10	5				2	3	2	5	7.5	5	
400 A							10	10	5				2.5	3.5	2.5	5	10	7.5	
500 A							10	10	5				3	5	3	10	15	7.5	
600 A							10	10	5				5	6	5	12	20	10	
800 A																			
1000 A																			
1200 A																			
1500 A																			
2000 A																			
2500 A																			

Pagina - Page	11.64	11.65	11.66	11.67	11.68	11.69												
TA DI PRECISIONE High accuracy CTs																		
Codice - Code	TAT079	TAT090	TAT081	TAT082	TAT085	TAT101												
cavo - cable	Ø 81 mm	Ø 90 mm																
barra - busbar			81 x 31 mm	82 x 37 mm	85 x 54 mm	102 x 55 mm												
larghezza - width	118 mm	147 mm	105 mm	130 mm	118 mm	129 mm												
PRESTAZIONI VA - BURDENS VA																		
A \ Cl.	0,2	0,5S	0,2S	0,2	0,5S	0,2S	0,2	0,5S	0,2S	0,2	0,5S	0,2S	0,2	0,5S	0,2S	0,2	0,5S	0,2S
400 A										2	2	5				2	4	2
500 A	3									4	4	6				2	4	2
600 A	5	5			2	5		2		6	6	8				3	3	3
800 A	6	6		2.5	4	5	2.5	4		8	8	8	5	5		4	4	4
1000 A	8	8	5	5	5	5	5	5	1	12	12	6	8	8	5	8	8	5
1200 A	10	10	10	7	7	5	7	7	1.5	15	15	8	10	10	10	10	10	5
1500 A	12	12	10	8	8	5	8	8	7.5	18	18	10	12	12	10	12	12	5
2000 A	15	15	12	10	10	5	10	10	10	20	20	12	18	18	12	15	15	8
2500 A	20	20	15	15	15	5	15	15	12.5	20	20	15	20	20	15	20	20	8
3000 A																	20	12
4000 A																	20	16
5000 A																		
6000 A																		
8000 A																		

11.58	11.59	11.60	11.61	11.62	11.63	<b>TA DI PRECISIONE</b> <i>High accuracy CTs</i>  <b>Codice - Code</b> cavo - cable barra - busbar larghezza - width
						
<b>TAC040</b>	<b>TAC051</b>	<b>TAT061</b>	<b>TAT050</b>	<b>TAT063</b>	<b>TAT064</b>	
Ø 32 mm 40 x 10 mm 70 mm	51 x 18 mm 85 mm	Ø 51 mm 61 x 31 mm 90 mm	Ø 50 mm 117 mm	63 x 30 mm 105 mm	Ø 64 mm 64x54 mm 118 mm	

**PRESTAZIONI VA - BURDENS VA**

0,2	0,5S	0,2	0,5S	0,2	0,5S	0,2	0,5S	0,2S	0,2	0,5S	0,2S	0,2	0,5S	0,2S	CI	A	
																10 A	
																15 A	
																20 A	
																25 A	
																30 A	
																40 A	
																50 A	
																60 A	
																80 A	
																100 A	
																120 A	
																150 A	
1	1	1.5	1.5					5		1.5						200 A	
2	2	3	3					5		5						250 A	
2.5	2.5	4	4					5	1	6						300 A	
5	5	6	6					5	2	6	1.5	1.5	3.5			400 A	
8	8	10	10	3	3			5	3	6	3	3	5	3		500 A	
10	10	12	12	4	4			5	5	6	4	4	5	5	5	600 A	
12	12	15	15	6	6						6	6	8	6	6	800 A	
12	12	20	20	10	10						8	8	3	8	8	5	1000 A
		25	25	12	12						10	10	3	10	10	10	1200 A
		30	30	20	20						15	15	5	12	12	10	1500 A
				25	25						18	18	10	15	15	12	2000 A
														20	20	15	2500 A

11.70	11.71	11.72	11.73	11.74	11.75	<b>TA DI PRECISIONE</b> <i>High accuracy CTs</i>  <b>Codice - Code</b> cavo - cable barra - busbar larghezza - width
						
<b>TAT106</b>	<b>TAT127</b>	<b>TAT128</b>	<b>TAT129</b>	<b>TAT165</b>	<b>TAT225</b>	
106 x 76 mm 134 mm	127 x 55 mm 185 mm	127 x 55 mm 185 mm	127 x 85 mm 185 mm	127 x 105 mm 325 mm	255 x 127 mm 385 mm	

**PRESTAZIONI VA - BURDENS VA**

0,2	0,5S	0,2S	0,2	0,5S	0,2S	0,2	0,5S	0,2S	0,2	0,5S	0,2S	0,2	0,5S	0,2S	0,2	0,5S	0,2S	CI	A
																			500 A
																			600 A
																			800 A
1.5																			1000 A
3			1.5	1.5	3														1200 A
5	5		3	3	3	5	5	1	5	5	1	5	5	1	5	5	1		1500 A
5	5		6	6	3														2000 A
10	10		8	8	5	7.5	7.5	5	7.5	7.5	5	7.5	7.5	5	7.5	7.5	5		2500 A
10	10	4	10	10	5	10	10	5	10	10	5	10	10	5	10	10	5		3000 A
12	12	10	15	15	5														4000 A
15	15	15	20	20	8	20	20	10	20	20	10	20	20	10	20	20	10		5000 A
20	20	20	25	25	12	30	30	20	30	30	20	30	30	20	30	30	20		6000 A
			30	30	20	30	30	20	30	30	20	30	30	20	30	30	20		8000 A
									30	30	20	30	30	20	30	30	20		
									30	30	20	30	30	20	30	30	20		



EAC



Kz - Kazakhstan

INPUT: 5A... 100A

OUTPUT: 5A 1A

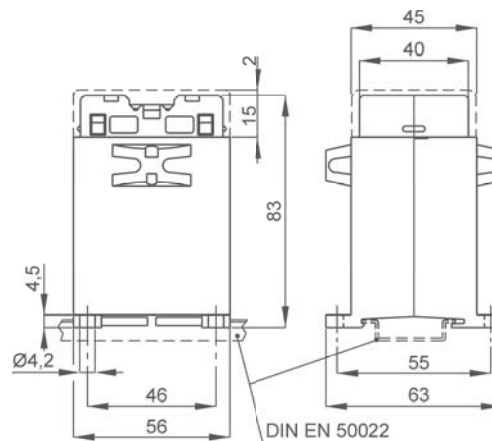
DATI TECNICI - Technical data

custodia in materiale termoplastico autoestinguente	self extinguishing thermoplastic material	UL94-V0
frequenza funzionamento	operating frequency	50÷60 Hz
tensione di riferimento per l'isolamento	insulation reference voltage	0,72 kV
tensione di prova isolamento	test voltage insulation	3 kV x 1'50 Hz
grado di protezione	protection degree	classe E
sovracorrente permanente	continuous overcurrent	IP 20
corrente termica di breve durata nominale (I th)	rated short-time thermal current (I th)	1,2 In
corrente dinamica nominale (I dyn)	rated dynamic current (I dyn)	40 In
max. potenza dissipata (portata max.)	max. power dissipation (max range value)	2,5 x I th
temperatura di funzionamento	operating temperature	≤2W
temperatura di magazzino	storage temperature	-25 +50 °C
costruzione a norme	manufactured according to	-40 +80 °C
		IEC/EN 61869-1
		IEC/EN 61869-2
terminali secondari integrati	integrated secondary terminals	6mm <sup>2</sup>

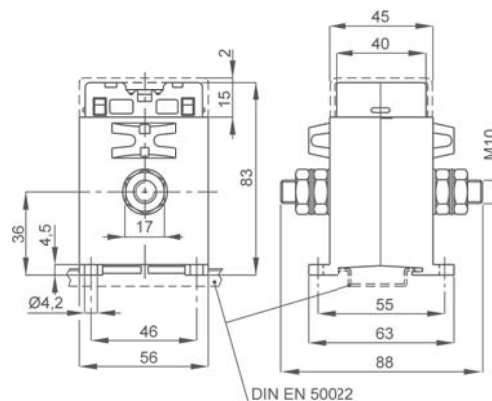
TIPO - Type

DIMENSIONI - Dimensions

Rapporto Ratio	Codice - Code					
	VA	Cl. 0,2	VA	Cl. 0,5S	VA	Cl. 0,2S
5/5A	1	TAC005005J05	2.5	TAC005005Y05	1.5	TAC005005S05
10/5A	1	TAC005010J05	2.5	TAC005010Y05	1.5	TAC005010S05
15/5A	1	TAC005015J05	2.5	TAC005015Y05	1.5	TAC005015S05
20/5A	1	TAC005020J05	2.5	TAC005020Y05	1.5	TAC005020S05
25/5A	1	TAC005025J05	2.5	TAC005025Y05	1.5	TAC005025S05
30/5A	1	TAC005030J05	2.5	TAC005030Y05	1.5	TAC005030S05
40/5A	1	TAC005040J05	2.5	TAC005040Y05	1.5	TAC005040S05
50/5A	1	TAC005050J05	2.5	TAC005050Y05	1.5	TAC005050S05
60/5A	1	TAC005060J05	2.5	TAC005060Y05	1.5	TAC005060S05
80/5A	1	TAC005080J05	2.5	TAC005080Y05	1.5	TAC005080S05
100/5A	1	TAC005100J05	2.5	TAC005100Y05	1.5	TAC005100S05



1-25 A kg 0,30 ...0,35



30-100 A kg 0,30 ...0,35

Sono disponibili i trasformatori con secondario 1A e pari prestazioni, i codici di ordinazione sono come in tabella ma con ultima cifra 1

CTs at 1A secondary current are also available. The burdens are the same as 5A CTs. The ordering codes are the same as those in the above table but the last figure shall be 1 instead of 5.

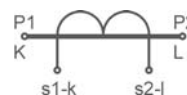
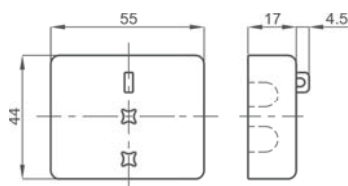
Esempio / Example

TA.....05 (secondario/secondary 5A) TA.....01 (secondario/secondary 1A)

NOTE - Note

OPZIONI - OPTIONS

Coprimorsetti sigillabile cod. 9SBMCTA  
Sealable terminals cover cod. 9SBMCTA



Siglatura morsetti primario e secondario  
Primary and secondary connections marking





Kz - Kazakhstan

INPUT: 5A... 80A

OUTPUT: 5A 1A

DATI TECNICI - Technical data

custodia in materiale termoplastico autoestinguente	self extinguishing thermoplastic material	UL94-V0
frequenza funzionamento	operating frequency	50÷60 Hz
tensione di riferimento per l'isolamento	insulation reference voltage	0,72 kV
tensione di prova	test voltage	3 kV x 1'50 Hz
isolamento	insulation	classe E
grado di protezione	protection degree	IP 20
sovracorrente permanente	continuous overcurrent	1,2 I <sub>n</sub>
corrente termica di breve durata nominale (I <sub>th</sub> )	rated short-time thermal current (I <sub>th</sub> )	40 I <sub>n</sub>
corrente dinamica nominale (I <sub>dyn</sub> )	rated dynamic current (I <sub>dyn</sub> )	2,5 x I <sub>th</sub>
max. potenza dissipata (portata max.)	max. power dissipation (max range value)	≤2W
temperatura di funzionamento	operating temperature	-25 +50 °C
temperatura di magazzino	storage temperature	-40 +80 °C
costruzione a norme	manufactured according to	IEC/EN 61869-1 IEC/EN 61869-2
terminali secondari integrati	integrated secondary terminals	6mm <sup>2</sup>

TIPO - Type

DIMENSIONI - Dimensions

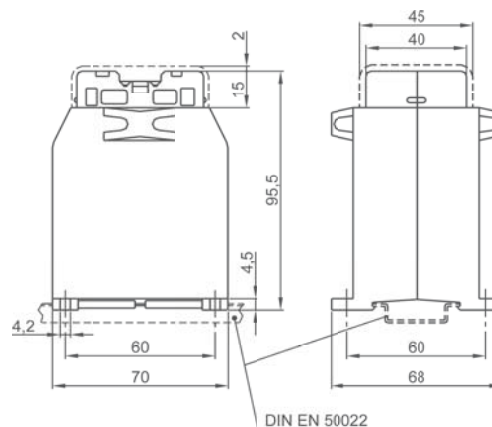
Rapporto Ratio	Codice - Code					
	VA	Cl. 0,2	VA	Cl. 0,5S	VA	Cl. 0,2S
5/5A	5	TAC008005J05	5	TAC008005Y05	2.5	TAC008005S05
10/5A	5	TAC008010J05	5	TAC008010Y05	2.5	TAC008010S05
15/5A	5	TAC008015J05	5	TAC008015Y05	2.5	TAC008015S05
20/5A	5	TAC008020J05	5	TAC008020Y05	2.5	TAC008020S05
25/5A	5	TAC008025J05	5	TAC008025Y05	2.5	TAC008025S05
30/5A	5	TAC008030J05	5	TAC008030Y05	2.5	TAC008030S05
40/5A	5	TAC008040J05	5	TAC008040Y05	2.5	TAC008040S05
50/5A	5	TAC008050J05	5	TAC008050Y05	2.5	TAC008050S05
60/5A	5	TAC008060J05	5	TAC008060Y05	2.5	TAC008060S05
80/5A	5	TAC008080J05	5	TAC008080Y05	2.5	TAC008080S05

Sono disponibili i trasformatori con secondario 1A e pari prestazioni, i codici di ordinazione sono come in tabella ma con ultima cifra 1

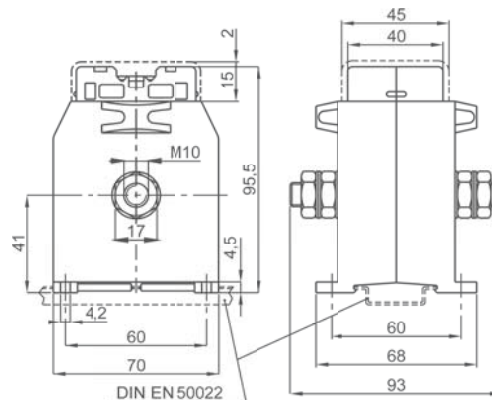
CTs at 1A secondary current are also available. The burdens are the same as 5A CTs. The ordering codes are the same as those in the above table but the last figure shall be 1 instead of 5.

Esempio / Example

TA.....05 (secondario/secondary 5A) TA.....01 (secondario/secondary 1A)



1-30 A kg 0,35 ...0,40

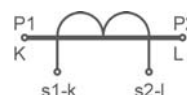
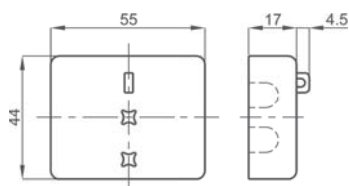


40-80 A kg 0,35 ...0,40

NOTE - Note

OPZIONI - OPTIONS

Coprimorsetti sigillabile cod. 9SBMCTA  
Sealable terminals cover cod. 9SBMCTA



Siglatura morsetti primario e secondario  
Primary and secondary connections marking



**EAC**



**Kz - Kazakhstan**

**INPUT:** 5A... 600A

**OUTPUT:** 5A 1A

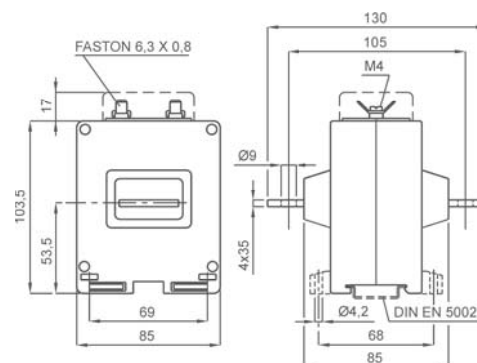
### DATI TECNICI - Technical data

custodia in materiale termoplastico autoestinguente	self extinguishing thermoplastic material	UL94-V0
frequenza funzionamento	operating frequency	50÷60 Hz
tensione di riferimento per l'isolamento	insulation reference voltage	0,72 kV
tensione di prova	test voltage	3 kV x 1' 50 Hz
isolamento	insulation	classe E
grado di protezione	protection degree	IP 00
grado di protezione con coprimorsetti	protection degree with terminal covers	IP 20
sovracorrente permanente	continuous overcurrent	1,2 In
corrente termica di breve durata nominale (I th)	rated short-time thermal current (I th)	40 In
corrente dinamica nominale (I dyn)	rated dynamic current (I dyn)	2,5 x I th
max. potenza dissipata (portata max.)	max. power dissipation (max range value)	≤2,5W
temperatura di funzionamento	operating temperature	-25 +50 °C
temperatura di magazzino	storage temperature	-40 +80 °C
costruzione a norme	manufactured according to	IEC/EN 61869-1 IEC/EN 61869-2

### TIPO - Type

### DIMENSIONI - Dimensions

Rapporto Ratio	Codice - Code					
	VA	Cl. 0,2	VA	Cl. 0,5S	VA	Cl. 0,2S
5/5A	10	TAC010005J05	10	TAC010005Y05	5	TAC010005S05
10/5A	10	TAC010010J05	10	TAC010010Y05	5	TAC010010S05
15/5A	10	TAC010015J05	10	TAC010015Y05	5	TAC010015S05
20/5A	10	TAC010020J05	10	TAC010020Y05	5	TAC010020S05
25/5A	10	TAC010025J05	10	TAC010025Y05	5	TAC010025S05
30/5A	10	TAC010030J05	10	TAC010030Y05	5	TAC010030S05
40/5A	10	TAC010040J05	10	TAC010040Y05	5	TAC010040S05
50/5A	10	TAC010050J05	10	TAC010050Y05	5	TAC010050S05
60/5A	10	TAC010060J05	10	TAC010060Y05	5	TAC010060S05
80/5A	10	TAC010080J05	10	TAC010080Y05	5	TAC010080S05
100/5A	10	TAC010100J05	10	TAC010100Y05	5	TAC010100S05
150/5A	10	TAC010150J05	10	TAC010150Y05	5	TAC010150S05
200/5A	10	TAC010200J05	10	TAC010200Y05	5	TAC010200S05
250/5A	10	TAC010250J05	10	TAC010250Y05	5	TAC010250S05
300/5A	10	TAC010300J05	10	TAC010300Y05	5	TAC010300S05
400/5A	10	TAC010400J05	10	TAC010400Y05	5	TAC010400S05
500/5A	10	TAC010500J05	10	TAC010500Y05	5	TAC010500S05
600/5A	10	TAC010600J05	10	TAC010600Y05	5	TAC010600S05



kg 0,70 ...0,90

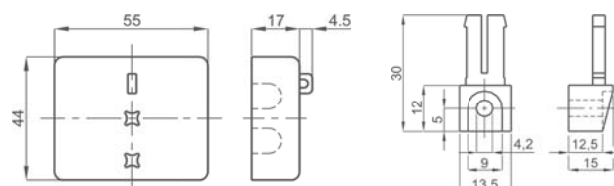


Segnatura morsetti primario e secondario  
Primary and secondary connections marking

### NOTE - Note

ACCESSORI IN DOTAZIONE  
- serrafilo con faston 6,3x0,8mm per secondario e corto circuito  
SUPPLIED ACCESSORIES  
- clamping terminals with faston 6,3x0,8mm for secondary and short-circuit

### OPZIONI - OPTIONS



Coprimorsetti sigillabile cod. **9SBMCTA**  
Sealable terminals cover cod. **9SBMCTA**

Piedini di fissaggio cod. **9SAMPDL**  
Fixing feet cod. **9SAMPDL**

Sono disponibili i trasformatori con secondario 1A e pari prestazioni, i codici di ordinazione sono come in tabella ma con ultima cifra 1

CTs at 1A secondary current are also available. The burdens are the same as 5A CTs. The ordering codes are the same as those in the above table but the last figure shall be 1 instead of 5.

### Esempio / Example

TA.....05 (secondario/secondary 5A) TA.....01 (secondario/secondary 1A)



EAC



Kz - Kazakhstan

INPUT: 40A... 150A

OUTPUT: 5A 1A

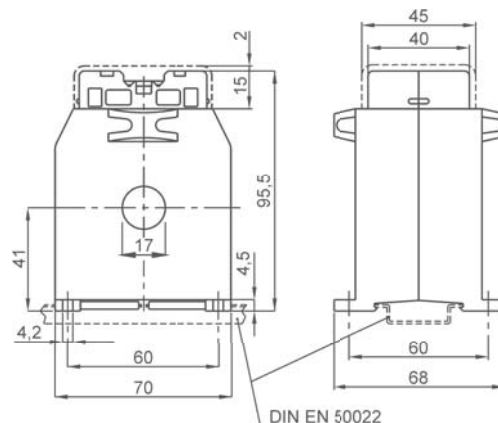
DATI TECNICI - Technical data

custodia in materiale termoplastico autoestinguente	self extinguishing thermoplastic material	UL94-V0
frequenza funzionamento	operating frequency	50÷60 Hz
tensione di riferimento per l'isolamento	insulation reference voltage	0,72 kV
tensione di prova	test voltage	3 kV x 1'50 Hz
isolamento	insulation	classe E
grado di protezione	protection degree	IP 20
sovracorrente permanente	continuous overcurrent	1,2 In
corrente termica di breve durata nominale (I th)	rated short-time thermal current (I th)	60 In
corrente dinamica nominale (I dyn)	rated dynamic current (I dyn)	2,5 x I th
fattore di sicurezza	safety factor	N ≤ 5
max. potenza dissipata (portata max.)	max. power dissipation (max range value)	≤2W
temperatura di funzionamento	operating temperature	-25 +50 °C
temperatura di magazzino	storage temperature	-40 +80 °C
costruzione a norme	manufactured according to	IEC/EN 61869-1 IEC/EN 61869-2
terminali secondari integrati	integrated secondary terminals	6mm <sup>2</sup>

TIPO - Type

DIMENSIONI - Dimensions

Rapporto Ratio	Codice - Code					
	VA	Cl. 0,2	VA	Cl. 0,5S	VA	Cl. 0,2S
40/5A			1	TAC071040Y05		
50/5A			2	TAC071050Y05		
60/5A			2.5	TAC071060Y05		
80/5A	1.5	TAC071080J05	3.5	TAC071080Y05	1	TAC071080S05
100/5A	2	TAC071100J05	5	TAC071100Y05	2	TAC071100S05
120/5A	5	TAC071120J05	6	TAC071120Y05	3.5	TAC071120S05
150/5A	6	TAC071150J05	7.5	TAC071150Y05	6	TAC071150S05



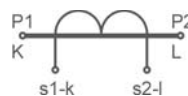
kg 0,55 ...0,75

Sono disponibili i trasformatori con secondario 1A e pari prestazioni, i codici di ordinazione sono come in tabella ma con ultima cifra 1

CTs at 1A secondary current are also available. The burdens are the same as 5A CTs. The ordering codes are the same as those in the above table but the last figure shall be 1 instead of 5.

Esempio / Example

TA.....05 (secondario/secondary 5A) TA.....01 (secondario/secondary 1A)

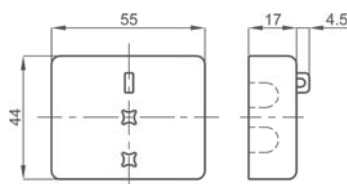


Siglatura morsetti primario e secondario  
Primary and secondary connections marking

NOTE - Note

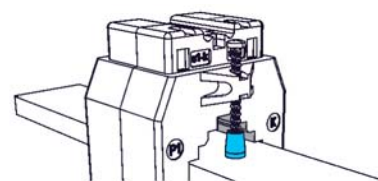
ACCESSORI IN DOTAZIONE  
- viti per fissaggio TA alla barra

SUPPLIED ACCESSORIES  
- CT fixing set for busbar mounting



Coprimorsetti sigillabile cod. 9SBMCTA  
Sealable terminals cover cod. 9SBMCTA

OPZIONI - OPTIONS



Cappuccio di protezione per vite fissaggio cod. 9SAMCP  
Protective caps for CT fixing cod. 9SAMCP



**Kz - Kazakhstan**

**INPUT:** 150A...  
600A

**OUTPUT:** 5A  
1A

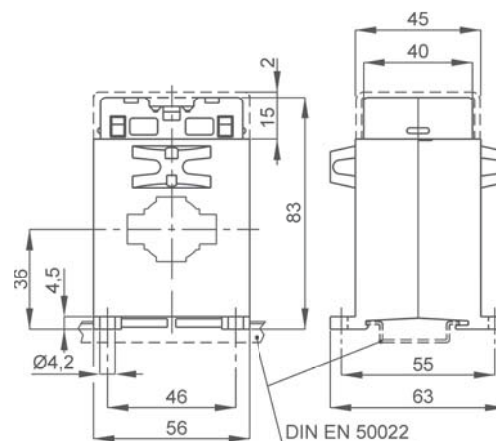
#### DATI TECNICI - Technical data

custodia in materiale termoplastico autoestinguente	self extinguishing thermoplastic material	UL94-V0
frequenza funzionamento	operating frequency	50±60 Hz
tensione di riferimento per l'isolamento	insulation reference voltage	0,72 kV
tensione di prova	test voltage	3 kV x 1'50 Hz
isolamento	insulation	classe E
grado di protezione	protection degree	IP 20
sovracorrente permanente	continuous overcurrent	1,2 In
corrente termica di breve durata nominale (I th)	rated short-time thermal current (I th)	40 In
corrente dinamica nominale (I dyn)	rated dynamic current (I dyn)	2,5 x I th
max. potenza dissipata (portata max.)	max. power dissipation (max range value)	≤3,5W
temperatura di funzionamento	operating temperature	-25 +50 °C
temperatura di magazzino	storage temperature	-40 +80 °C
costruzione a norme	manufactured according to	IEC/EN 61869-1 IEC/EN 61869-2
terminali secondari integrati	integrated secondary terminals	6mm <sup>2</sup>

#### TIPO - Type

#### DIMENSIONI - Dimensions

Rapporto Ratio	Codice - Code					
	VA	Cl. 0,2	VA	Cl. 0,5S	VA	Cl. 0,2S
150/5A	1.5	TAC032150J05	2	TAC032150Y05	1.5	TAC032150S05
200/5A	2	TAC032200J05	2.5	TAC032200Y05	2	TAC032200S05
250/5A	2	TAC032250J05	3	TAC032250Y05	2	TAC032250S05
300/5A	2	TAC032300J05	3	TAC032300Y05	2	TAC032300S05
400/5A	2.5	TAC032400J05	3.5	TAC032400Y05	2.5	TAC032400S05
500/5A	3	TAC032500J05	5	TAC032500Y05	3	TAC032500S05
600/5A	5	TAC032600J05	6	TAC032600Y05	5	TAC032600S05



DIN EN 50022

kg 0,25 ...0,30

Sono disponibili i trasformatori con secondario 1A e pari prestazioni, i codici di ordinazione sono come in tabella ma con ultima cifra 1

CTs at 1A secondary current are also available. The burdens are the same as 5A CTs. The ordering codes are the same as those in the above table but the last figure shall be 1 instead of 5.

#### Esempio / Example

TA.....05 (secondario/secondary 5A) TA.....01 (secondario/secondary 1A)



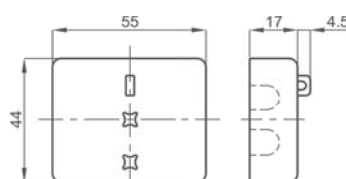
Siglatura morsetti primario e secondario  
Primary and secondary connections marking

#### NOTE - Note

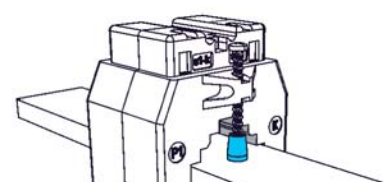
ACCESSORI IN DOTAZIONE  
- viti per fissaggio TA alla barra

SUPPLIED ACCESSORIES  
- CT fixing set for busbar mounting

#### OPZIONI - OPTIONS



Coprimorsetti sigillabile cod. **9SBMCTA**  
Sealable terminals cover cod. **9SBMCTA**



Cappuccio di protezione per vite fissaggio cod. **9SAMCP**  
Protective caps for CT fixing cod. **9SAMCP**



**EAC**



**Kz - Kazakhstan**

**INPUT:** 50A... 600A

**OUTPUT:** 5A 1A

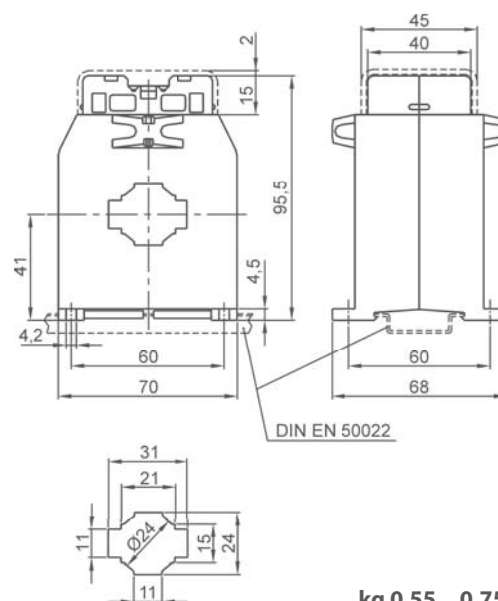
#### DATI TECNICI - Technical data

custodia in materiale termoplastico autoestinguente	self extinguishing thermoplastic material	UL94-V0
frequenza funzionamento	operating frequency	50÷60 Hz
tensione di riferimento per l'isolamento	insulation reference voltage	0,72 kV
tensione di prova	test voltage	3 kV x 1'50 Hz
isolamento	insulation	classe E
grado di protezione	protection degree	IP 20
sovracorrente permanente	continuous overcurrent	1,2 I <sub>n</sub>
corrente termica di breve durata nominale (I <sub>th</sub> )	rated short-time thermal current (I <sub>th</sub> )	60 I <sub>n</sub>
corrente dinamica nominale (I <sub>dyn</sub> )	rated dynamic current (I <sub>dyn</sub> )	2,5 x I <sub>th</sub>
max. potenza dissipata (portata max.)	max. power dissipation (max range value)	≤5W
temperatura di funzionamento	operating temperature	-25 +50 °C
temperatura di magazzino	storage temperature	-40 +80 °C
costruzione a norme	manufactured according to	IEC/EN 61869-1 IEC/EN 61869-2
terminali secondari integrati	integrated secondary terminals	6mm <sup>2</sup>

#### TIPO - Type

#### DIMENSIONI - Dimensions

Rapporto Ratio	Codice - Code					
	VA	Cl. 0,2	VA	Cl. 0,5S	VA	Cl. 0,2S
50/5A			1	TAC033050Y05		
60/5A			1.5	TAC033060Y05		
80/5A			1.5	TAC033080Y05		
100/5A	1	TAC033100J05	2.5	TAC033100Y05	1	TAC033100S05
120/5A	1.5	TAC033120J05	3	TAC033120Y05	1.5	TAC033120S05
150/5A	2.5	TAC033150J05	3.5	TAC033150Y05	2.5	TAC033150S05
200/5A	5	TAC033200J05	5	TAC033200Y05	3.5	TAC033200S05
250/5A	5	TAC033250J05	5	TAC033250Y05	5	TAC033250S05
300/5A	5	TAC033300J05	7.5	TAC033300Y05	5	TAC033300S05
400/5A	5	TAC033400J05	10	TAC033400Y05	7.5	TAC033400S05
500/5A	10	TAC033500J05	15	TAC033500Y05	7.5	TAC033500S05
600/5A	12	TAC033600J05	20	TAC033600Y05	10	TAC033600S05



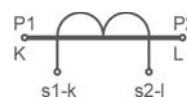
kg 0,55 ...0,75

Sono disponibili i trasformatori con secondario 1A e pari prestazioni, i codici di ordinazione sono come in tabella ma con ultima cifra 1

CTs at 1A secondary current are also available. The burdens are the same as 5A CTs. The ordering codes are the same as those in the above table but the last figure shall be 1 instead of 5.

#### Esempio / Example

TA.....05 (secondario/secondary 5A) TA.....01 (secondario/secondary 1A)

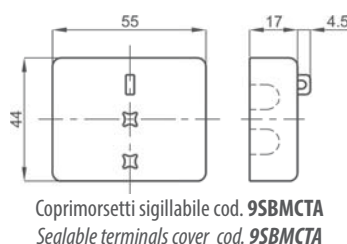


Sigla morsetti primario e secondario  
Primary and secondary connections marking

#### NOTE - Note

#### OPZIONI - OPTIONS

ACCESSORI IN DOTAZIONE  
- viti per fissaggio TA alla barra  
  
SUPPLIED ACCESSORIES  
- CT fixing set for busbar mounting







**EAC**



**Kz - Kazakhstan**

**INPUT:** 200A... 1000A

**5A**

**OUTPUT:**

**1A**

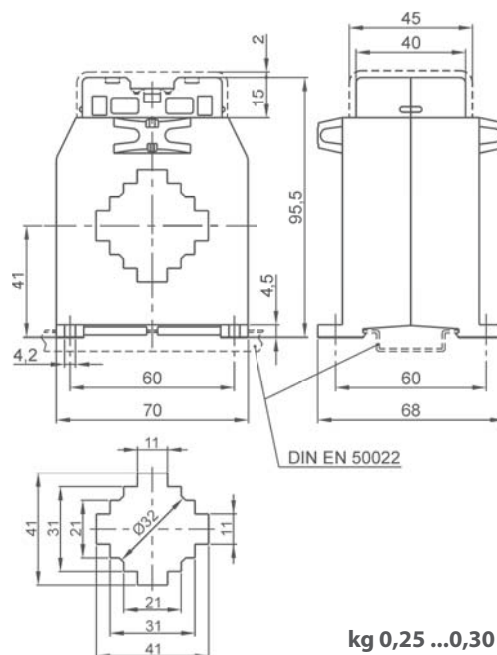
#### DATI TECNICI - Technical data

custodia in materiale termoplastico autoestinguente	self extinguishing thermoplastic material	UL94-V0
frequenza funzionamento	operating frequency	50÷60 Hz
tensione di riferimento per l'isolamento	insulation reference voltage	0,72 kV
tensione di prova	test voltage	3 kV x 1'50 Hz
isolamento	insulation	classe E
grado di protezione	protection degree	IP 20
sovracorrente permanente	continuous overcurrent	1,2 In
corrente termica di breve durata nominale (I th)	rated short-time thermal current (I th)	60 In
corrente dinamica nominale (I dyn)	rated dynamic current (I dyn)	2,5 x I th
max. potenza dissipata (portata max.)	max. power dissipation (max range value)	≤7W
temperatura di funzionamento	operating temperature	-25 +50 °C
temperatura di magazzino	storage temperature	-40 +80 °C
costruzione a norme	manufactured according to	IEC/EN 61869-1 IEC/EN 61869-2
terminali secondari integrati	integrated secondary terminals	6mm <sup>2</sup>

#### TIPO - Type

#### DIMENSIONI - Dimensions

Rapporto Ratio	Codice - Code			
	VA	Cl. 0,2	VA	Cl. 0,5S
200/5A	1	TAC040200J05	1	TAC040200Y05
250/5A	2	TAC040250J05	2	TAC040250Y05
300/5A	2.5	TAC040300J05	2.5	TAC040300Y05
400/5A	5	TAC040400J05	5	TAC040400Y05
500/5A	8	TAC040500J05	8	TAC040500Y05
600/5A	10	TAC040600J05	10	TAC040600Y05
800/5A	12	TAC040800J05	12	TAC040800Y05
1000/5A	12	TAC0401K0J05	12	TAC0401K0Y05



kg 0,25 ...0,30

Sono disponibili i trasformatori con secondario 1A e pari prestazioni, i codici di ordinazione sono come in tabella ma con ultima cifra 1

CTs at 1A secondary current are also available. The burdens are the same as 5A CTs. The ordering codes are the same as those in the above table but the last figure shall be 1 instead of 5.

#### Esempio / Example

TA.....05 (secondario/secondary 5A) TA.....01 (secondario/secondary 1A)



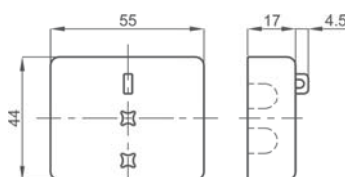
Siglatura morsetti primario e secondario  
Primary and secondary connections marking

#### NOTE - Note

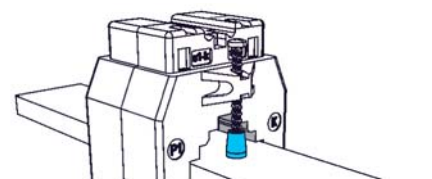
ACCESSORI IN DOTAZIONE  
- viti per fissaggio TA alla barra

SUPPLIED ACCESSORIES  
- CT fixing set for busbar mounting

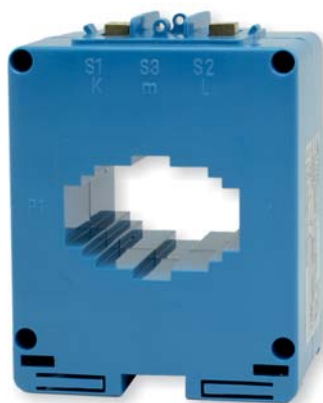
#### OPZIONI - OPTIONS



Coprimorsetti sigillabile cod. **9SBMCTA**  
Sealable terminals cover cod. **9SBMCTA**



Cappuccio di protezione per vite fissaggio cod. **9SAMCP**  
Protective caps for CT fixing cod. **9SAMCP**



**EAC**



**Kz - Kazakhstan**

**INPUT:** 200A... 1500A

**OUTPUT:** 5A

1A

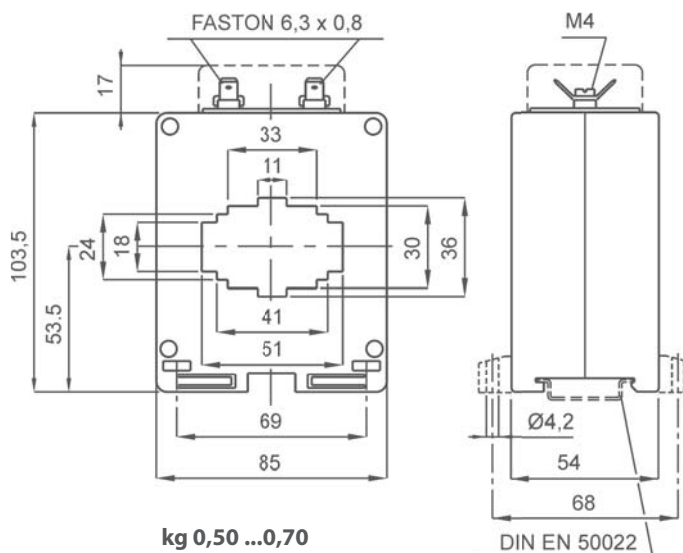
### DATI TECNICI - Technical data

custodia in materiale termoplastico autoestinguente	<i>self extinguishing thermoplastic material</i>	UL94-V0
frequenza funzionamento	<i>operating frequency</i>	50÷60 Hz
tensione di riferimento per l'isolamento	<i>insulation reference voltage</i>	0,72 kV
tensione di prova	<i>test voltage</i>	3 kV x 1' 50 Hz
isolamento	<i>insulation</i>	classe E
grado di protezione	<i>protection degree</i>	IP 00
grado di protezione con coprimorsetti	<i>protection degree with terminal covers</i>	IP 20
sovracorrente permanente	<i>continuous overcurrent</i>	1,2 In
corrente termica di breve durata nominale (I th)	<i>rated short-time thermal current (I th)</i>	60 In
corrente dinamica nominale (I dyn)	<i>rated dynamic current (I dyn)</i>	2,5 x I th
max. potenza dissipata (portata max.)	<i>max. power dissipation (max range value)</i>	≤ 12,5W
temperatura di funzionamento	<i>operating temperature</i>	-25 +50 °C
temperatura di magazzino	<i>storage temperature</i>	-40 +80 °C
costruzione a norme	<i>manufactured according to</i>	IEC/EN 61869-1 IEC/EN 61869-2

### TIPO - Type

### DIMENSIONI - Dimensions

Rapporto Ratio	Codice - Code			
	VA	Cl. 0,2	VA	Cl. 0,5S
200/5A	1.5	TAC051200J05	1.5	TAC051200Y05
250/5A	3	TAC051250J05	3	TAC051250Y05
300/5A	4	TAC051300J05	4	TAC051300Y05
400/5A	6	TAC051400J05	6	TAC051400Y05
500/5A	10	TAC051500J05	10	TAC051500Y05
600/5A	12	TAC051600J05	12	TAC051600Y05
800/5A	15	TAC051800J05	15	TAC051800Y05
1000/5A	20	TAC0511K0J05	20	TAC0511K0Y05
1200/5A	25	TAC0511K2J05	25	TAC0511K2Y05
1500/5A	30	TAC0511K5J05	30	TAC0511K5Y05

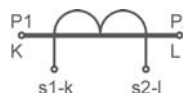


Sono disponibili i trasformatori con secondario 1A e pari prestazioni, i codici di ordinazione sono come in tabella ma con ultima cifra 1

CTs at 1A secondary current are also available. The burdens are the same as 5A CTs. The ordering codes are the same as those in the above table but the last figure shall be 1 instead of 5.

#### Esempio / Example

TA.....05 (secondario/secondary 5A) TA.....01 (secondario/secondary 1A)



Siglatura morsetti primario e secondario  
Primary and secondary connections marking

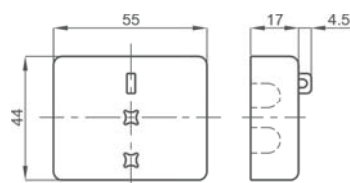
### NOTE - Note

#### ACCESSORI IN DOTAZIONE

- staffa per fissaggio barra
- serrafilo con faston 6,3x0,8mm per secondario e corto circuito

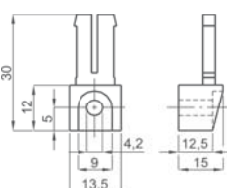
#### SUPPLIED ACCESSORIES

- cable or busbar fixing set
- clamping terminals with faston 6,3x0,8mm for secondary and short-circuit

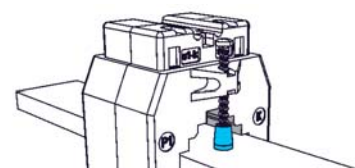


Coprimorsetti sigillabile od. **9SBMCTA**  
Sealable terminals cover cod. **9SBMCTA**

#### OPZIONI - OPTIONS



Piedini di fissaggio cod. **9SAMPDL**  
Fixing feet cod. **9SAMPDL**



Cappuccio di protezione per vite fissaggio cod. **9SAMCP**  
Protective caps for CT fixing cod. **9SAMCP**



EAC



Kz - Kazakhstan

INPUT: 500A... 2000A

5A

OUTPUT: 1A

1A

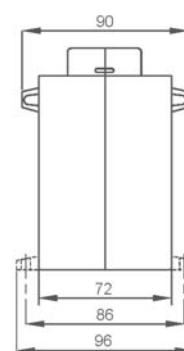
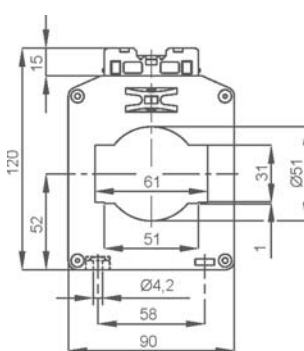
DATI TECNICI - Technical data

custodia in materiale termoplastico autoestinguente	self extinguishing thermoplastic material	UL94-V0
frequenza funzionamento	operating frequency	50÷60 Hz
tensione di riferimento per l'isolamento	insulation reference voltage	0,72 kV
tensione di prova	test voltage	3 kV x 1' 50 Hz
isolamento	insulation	classe E
grado di protezione	protection degree	IP 20
sovracorrente permanente	continuous overcurrent	1,2 In
corrente termica di breve durata nominale (I th)	rated short-time thermal current (I th)	60 In
corrente dinamica nominale (I dyn)	rated dynamic current (I dyn)	2,5 x I th
max. potenza dissipata (portata max.)	max. power dissipation (max range value)	≤10W
temperatura di funzionamento	operating temperature	-25 +50 °C
temperatura di magazzino	storage temperature	-40 +80 °C
costruzione a norme	manufactured according to	IEC/EN 61869-1 IEC/EN 61869-2
terminali secondari integrati	integrated secondary terminals	6mm <sup>2</sup>

TIPO - Type

DIMENSIONI - Dimensions

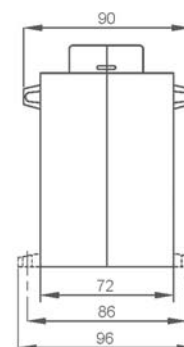
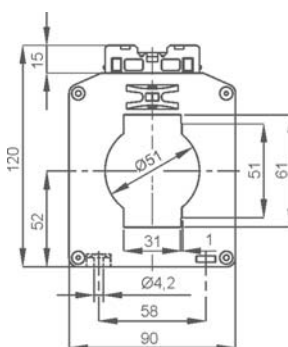
Rapporto Ratio	Codice - Code			
	VA	Cl. 0,2	VA	Cl. 0,5S
500/5A	3	TAT061500J05	3	TAT061500Y05
600/5A	4	TAT061600J05	4	TAT061600Y05
800/5A	6	TAT061800J05	6	TAT061800Y05
1000/5A	10	TAT0611K0J05	10	TAT0611K0Y05
1200/5A	12	TAT0611K2J05	12	TAT0611K2Y05
1500/5A	20	TAT0611K5J05	20	TAT0611K5Y05
2000/5A	25	TAT0612K0J05	25	TAT0612K0Y05



Tipo con passaggio barra orizzontale  
Codici ordinazione come in tabella

Horizontal busbar passing type  
same ordering codes as shown in table

kg 0,70 ...1,40



Tipo con passaggio barra verticale  
Codici ordinazione come in tabella ma con finale V

Vertical busbar passing type  
same ordering codes as shown in table with V at the end

kg 0,70 ...1,40

Sono disponibili i trasformatori con secondario 1A e pari prestazioni, i codici di ordinazione sono come in tabella ma con ultima cifra 1

CTs at 1A secondary current are also available. The burdens are the same as 5A CTs. The ordering codes are the same as those in the above table but the last figure shall be 1 instead of 5.

Esempio / Example

TA.....05 (secondario/secondary 5A) TA.....01 (secondario/secondary 1A)

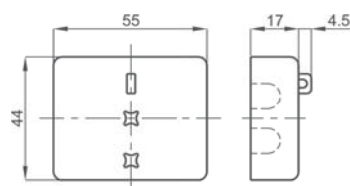


Siglatura morsetti primario e secondario  
Primary and secondary connections marking

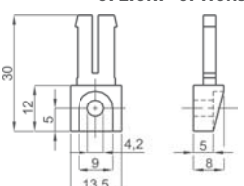
NOTE - Note

OPZIONI - OPTIONS

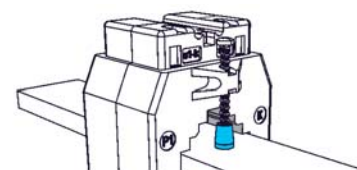
ACCESSORI IN DOTAZIONE  
- viti per fissaggio TA alla barra  
  
SUPPLIED ACCESSORIES  
- CT fixing set for busbar mounting



Coprimorsetti sigillabile cod. 9SBMCTA  
Sealable terminals cover cod. 9SBMCTA



Piedini di fissaggio cod. 9SAMPDC  
Fixing feet cod. 9SAMPDC



Cappuccio di protezione per vite fissaggio cod. 9SAMCP  
Protective caps for CT fixing cod. 9SAMCP



# T.A. DI PRECISIONE RESINATO A CAVO PASSANTE Ø50

## Resin encapsulated Ø50 cable passing high accuracy CTs

# TAT050



**NEW!**

**EAC**



**Kz - Kazakhstan**

**INPUT:** 200A... 600A

**5A**

**OUTPUT:**

**1A**

### DATI TECNICI - Technical data

custodia in materiale termoplastico autoestinguente	self extinguishing thermoplastic material	UL94-V0
frequenza funzionamento	operating frequency	50÷60 Hz
tensione di riferimento per l'isolamento	insulation reference voltage	0,72 kV
tensione di prova	test voltage	3 kV x 1' 50 Hz
isolamento	insulation	classe E
grado di protezione	protection degree	IP 00
grado di protezione con coprimorsetti	protection degree with terminal covers	IP 20
sovracorrente permanente	continuous overcurrent	1,2 In
corrente termica di breve durata nominale (I th)	rated short-time thermal current (I th)	80 In
corrente dinamica nominale (I dyn)	rated dynamic current (I dyn)	2,5 x I th
max. potenza dissipata (portata max.)	max. power dissipation (max range value)	≤ 4,3W
temperatura di funzionamento	operating temperature	-25 +50 °C
temperatura di immagazzinaggio	storage temperature	-40 +80 °C
costruzione a norme	manufactured according to	IEC/EN 61869-1 IEC/EN 61869-2

### TIPO - Type

### DIMENSIONI - Dimensions

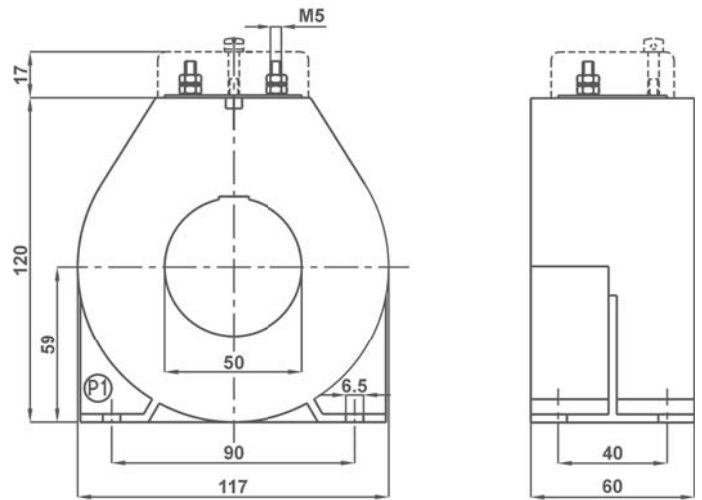
Rapporto Ratio	Codice - Code					
	VA	Cl. 0,2	VA	Cl. 0,5S	VA	Cl. 0,2S
200/5A	5	TAT050200J05			1.5	TAT050200S05
250/5A	5	TAT050250J05			5	TAT050250S05
300/5A	5	TAT050300J05	1	TAT050300Y05	6	TAT050300S05
400/5A	5	TAT050400J05	2	TAT050400Y05	6	TAT050400S05
500/5A	5	TAT050500J05	3	TAT050500Y05	6	TAT050500S05
600/5A	5	TAT050600J05	5	TAT050600Y05	6	TAT050600S05

Sono disponibili i trasformatori con secondario 1A e pari prestazioni, i codici di ordinazione sono come in tabella ma con ultima cifra 1

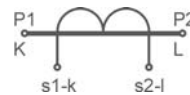
CTs at 1A secondary current are also available. The burdens are the same as 5A CTs. The ordering codes are the same as those in the above table but the last figure shall be 1 instead of 5.

#### Esempio / Example

TA.....05 (secondario/secondary 5A) TA.....01 (secondario/secondary 1A)



kg 1,10 ...2,15



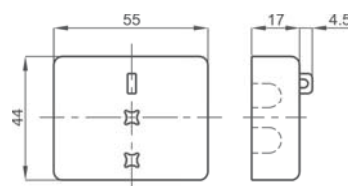
Siglatura morsetti primario e secondario  
Primary and secondary connections marking

### NOTE - Note

#### OPZIONI - OPTIONS

Coprimorsetti cod. **9SBMCTA50**  
Coprimorsetti sigillabile cod. **9SBMCTA50S**

Terminal cover cod. **9SBMCTA50**  
Sealable terminals cover cod. **9SBMCTA50S**







EAC



Kz - Kazakhstan

INPUT: 400A... 2000A

5A

OUTPUT: 1A

1A

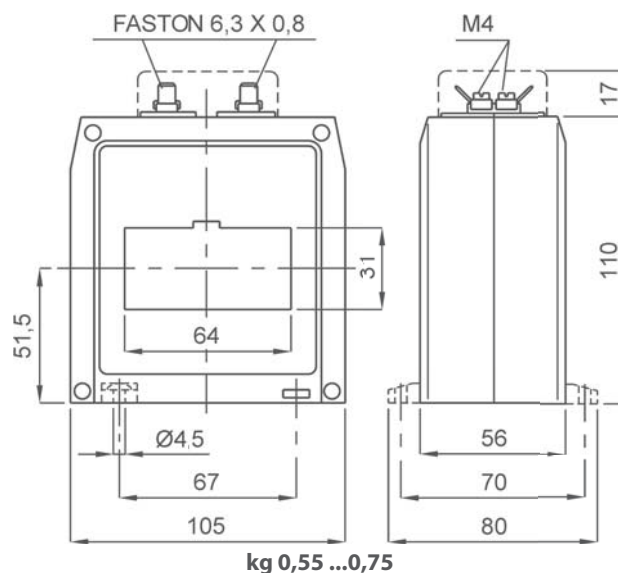
DATI TECNICI - Technical data

custodia in materiale termoplastico autoestinguente	self extinguishing thermoplastic material	UL94-V0
frequenza funzionamento	operating frequency	50÷60 Hz
tensione di riferimento per l'isolamento	insulation reference voltage	0,72 kV
tensione di prova	test voltage	3 kV x 1'50 Hz
isolamento	insulation	classe E
grado di protezione	protection degree	IP 00
grado di protezione con coprimorsetti	protection degree with terminal covers	IP 20
sovracorrente permanente	continuous overcurrent	1,2 In
corrente termica di breve durata nominale (I th)	rated short-time thermal current (I th)	60 In
corrente dinamica nominale (I dyn)	rated dynamic current (I dyn)	2,5 x I th
max. potenza dissipata (portata max.)	max. power dissipation (max range value)	≤ 12W
temperatura di funzionamento	operating temperature	-25 +50 °C
temperatura di magazzino	storage temperature	-40 +80 °C
costruzione a norme	manufactured according to	IEC/EN 61869-1 IEC/EN 61869-2

TIPO - Type

DIMENSIONI - Dimensions

Rapporto Ratio	Codice - Code					
	VA	Cl. 0,2	VA	Cl. 0,5S	VA	Cl. 0,2S
400/5A	1.5	TAT063400J05	1.5	TAT063400Y05	3.5	TAT063400S05
500/5A	3	TAT063500J05	3	TAT063500Y05	5	TAT063500S05
600/5A	4	TAT063600J05	4	TAT063600Y05	5	TAT063600S05
800/5A	6	TAT063800J05	6	TAT063800Y05	8	TAT063800S05
1000/5A	8	TAT0631K0J05	8	TAT0631K0Y05	3	TAT0631K0S05
1200/5A	10	TAT0631K2J05	10	TAT0631K2Y05	3	TAT0631K2S05
1500/5A	15	TAT0631K5J05	15	TAT0631K5Y05	5	TAT0631K5S05
2000/5A	18	TAT0632K0J05	18	TAT0632K0Y05	10	TAT0632K0S05

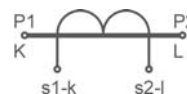


Sono disponibili i trasformatori con secondario 1A e pari prestazioni, i codici di ordinazione sono come in tabella ma con ultima cifra 1

CTs at 1A secondary current are also available. The burdens are the same as 5A CTs. The ordering codes are the same as those in the above table but the last figure shall be 1 instead of 5.

Esempio / Example

TA.....05 (secondario/secondary 5A) TA.....01 (secondario/secondary 1A)



Segnatura morsetti primario e secondario  
Primary and secondary connections marking

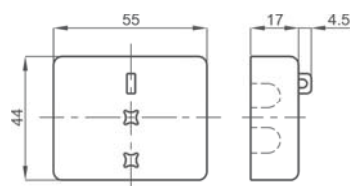
NOTE - Note

ACCESSORI IN DOTAZIONE

- staffa per fissaggio barra
- serrafilto con faston 6,3x0,8mm per secondario e corto circuito

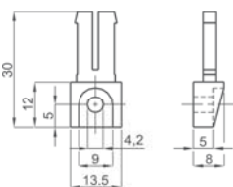
SUPPLIED ACCESSORIES

- cable or busbar fixing set
- clamping terminals with faston 6,3x0,8mm for secondary and short-circuit

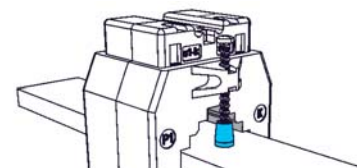


Coprimorsetti sigillabile cod. 9SBMCTA  
Sealable terminals cover cod. 9SBMCTA

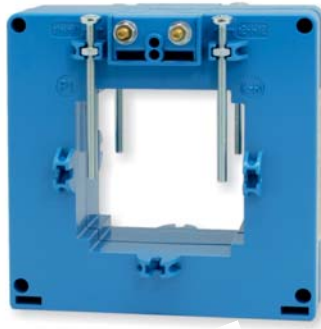
OPZIONI - OPTIONS



Piedini di fissaggio cod. 9SAMPDC  
Fixing feet cod. 9SAMPDC



Cappuccio di protezione per vite fissaggio cod. 9SAMCP  
Protective caps for CT fixing cod. 9SAMCP



**NEW!**

**EAC**



UKRMETR TEST  
STANDARD

**Kz - Kazakhstan**

**INPUT:** 500A...  
2500A

**5A**

**OUTPUT:**

**1A**

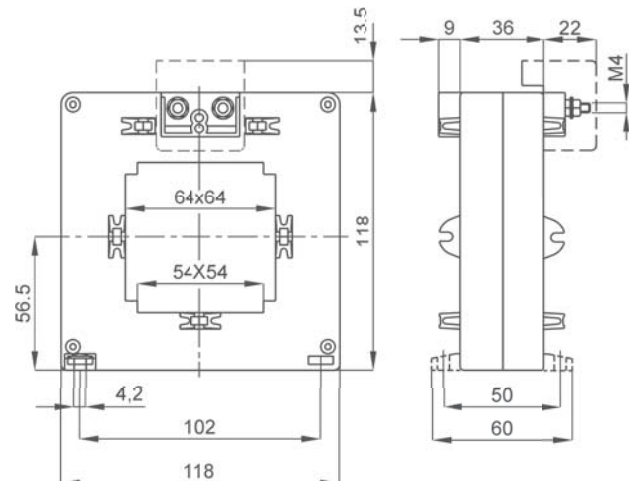
**DATI TECNICI - Technical data**

custodia in materiale termoplastico autoestinguente	self extinguishing thermoplastic material	UL94-V0
frequenza funzionamento	operating frequency	50±60 Hz
tensione di riferimento per l'isolamento	insulation reference voltage	0,72 kV
tensione di prova	test voltage	3 kV x 1'50 Hz
isolamento	insulation	classe E
grado di protezione	protection degree	IP 00
grado di protezione con coprimorsetti	protection degree with terminal covers	IP 20
sovracorrente permanente	continuous overcurrent	1,2 In
corrente termica di breve durata nominale (I th)	rated short-time thermal current (I th)	60 In
corrente dinamica nominale (I dyn)	rated dynamic current (I dyn)	2,5 x I th
max. potenza dissipata (portata max.)	max. power dissipation (max range value)	≤ 20W
temperatura di funzionamento	operating temperature	-25 +50 °C
temperatura di magazzino	storage temperature	-40 +80 °C
costruzione a norme	manufactured according to	IEC/EN 61869-1 IEC/EN 61869-2

**TIPO - Type**

**DIMENSIONI - Dimensions**

Rapporto Ratio	Codice - Code					
	VA	Cl. 0,2	VA	Cl. 0,5S	VA	Cl. 0,2S
500/5A			3	TAT064500Y05		
600/5A	5	TAT064600J05	5	TAT064600Y05		
800/5A	6	TAT064800J05	6	TAT064800Y05		
1000/5A	8	TAT0641K0J05	8	TAT0641K0Y05	5	TAT0641K0S05
1200/5A	10	TAT0641K2J05	10	TAT0641K2Y05	10	TAT0641K2S05
1500/5A	12	TAT0641K5J05	12	TAT0641K5Y05	10	TAT0641K5S05
2000/5A	15	TAT0642K0J05	15	TAT0642K0Y05	12	TAT0642K0S05
2500/5A	20	TAT0642K5J05	20	TAT0642K5Y05	15	TAT0642K5S05



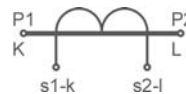
kg 0,45 ...0,65

Sono disponibili i trasformatori con secondario 1A e pari prestazioni, i codici di ordinazione sono come in tabella ma con ultima cifra 1

CTs at 1A secondary current are also available. The burdens are the same as 5A CTs. The ordering codes are the same as those in the above table but the last figure shall be 1 instead of 5.

**Esempio / Example**

TA.....05 (secondario/secondary 5A) TA.....01 (secondario/secondary 1A)

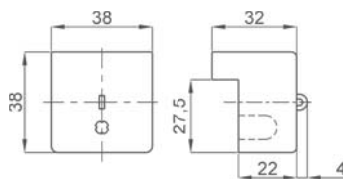


Segnatura morsetti primario e secondario  
Primary and secondary connections marking

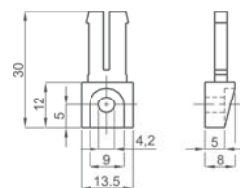
**NOTE - Note**

**OPZIONI - OPTIONS**

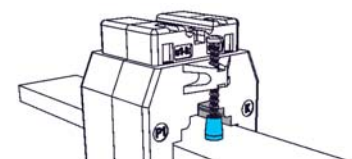
ACCESSORI IN DOTAZIONE  
- viti per fissaggio TA alla barra  
  
SUPPLIED ACCESSORIES  
- CT fixing set for busbar mounting



Coprimorsetti cod. **9SBMCTA125**  
Coprimorsetti sigillabile cod. **9SBMCTA125S**  
Terminals cover cod. **9SBMCTA125**  
Sealable terminals cover cod. **9SBMCTA125S**



Piedini di fissaggio cod. **9SAMPDC**  
Fixing feet cod. **9SAMPDC**



Cappuccio di protezione per vite fissaggio cod. **9SAMCP**  
Protective caps for CT fixing cod. **9SAMCP**



**NEW!**

**EAC**



**Kz - Kazakhstan**

**INPUT:** 500A...  
2500A

**5A**

**OUTPUT:**

**1A**

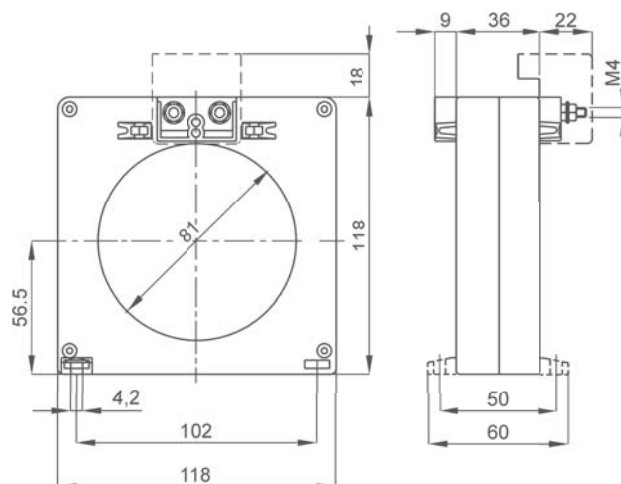
**DATI TECNICI - Technical data**

custodia in materiale termoplastico autoestinguente	<i>self extinguishing thermoplastic material</i>	UL94-V0
frequenza funzionamento	<i>operating frequency</i>	50÷60 Hz
tensione di riferimento per l'isolamento	<i>insulation reference voltage</i>	0,72 kV
tensione di prova	<i>test voltage</i>	3 kV x 1'50 Hz
isolamento	<i>insulation</i>	classe E
grado di protezione	<i>protection degree</i>	IP 00
grado di protezione con coprimorsetti	<i>protection degree with terminal covers</i>	IP 20
sovracorrente permanente	<i>continuous overcurrent</i>	1,2 In
corrente termica di breve durata nominale (I th)	<i>rated short-time thermal current (I th)</i>	60 In
corrente dinamica nominale (I dyn)	<i>rated dynamic current (I dyn)</i>	2,5 x I th
max. potenza dissipata (portata max.)	<i>max. power dissipation (max range value)</i>	≤ 20W
temperatura di funzionamento	<i>operating temperature</i>	-25 +50 °C
temperatura di magazzino	<i>storage temperature</i>	-40 +80 °C
costruzione a norme	<i>manufactured according to</i>	IEC/EN 61869-1 IEC/EN 61869-2

**TIPO - Type**

**DIMENSIONI - Dimensions**

Rapporto Ratio	Codice - Code					
	VA	Cl. 0,2	VA	Cl. 0,5S	VA	Cl. 0,2S
500/5A			3	TAT079500Y05		
600/5A	5	TAT079600J05	5	TAT079600Y05		
800/5A	6	TAT079800J05	6	TAT079800Y05		
1000/5A	8	TAT0791K0J05	8	TAT0791K0Y05	5	TAT0791K0S05
1200/5A	10	TAT0791K2J05	10	TAT0791K2Y05	10	TAT0791K2S05
1500/5A	12	TAT0791K5J05	12	TAT0791K5Y05	10	TAT0791K5S05
2000/5A	15	TAT0792K0J05	15	TAT0792K0Y05	12	TAT0792K0S05
2500/5A	20	TAT0792K5J05	20	TAT0792K5Y05	15	TAT0792K5S05



kg 0,45 ...0,65

Sono disponibili i trasformatori con secondario 1A e pari prestazioni, i codici di ordinazione sono come in tabella ma con ultima cifra 1

CTs at 1A secondary current are also available. The burdens are the same as 5A CTs. The ordering codes are the same as those in the above table but the last figure shall be 1 instead of 5.

**Esempio / Example**

TA.....05 (secondario/secondary 5A) TA.....01 (secondario/secondary 1A)



Siglatura morsetti primario e secondario  
 Primary and secondary connections marking

**NOTE - Note**

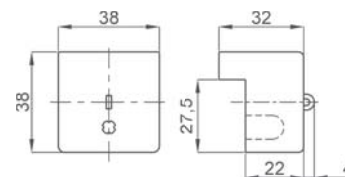
ACCESSORI IN DOTAZIONE  
 - 2 piedini fissaggio TA a parete

SUPPLIED ACCESSORIES  
 - CT wall mounting fixing set (2pcs)

**OPZIONI - OPTIONS**

Coprimorsetti cod. 9SBMCTA125  
 Coprimorsetti sigillabile cod. 9SBMCTA125S

Terminals cover cod. 9SBMCTA125  
 Sealable terminals cover cod. 9SBMCTA125S

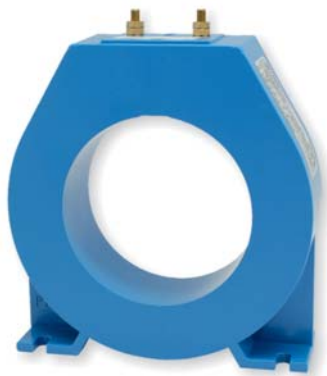




# T.A. DI PRECISIONE RESINATO A CAVO PASSANTE Ø90

## Resin encapsulated Ø90 cable passing high accuracy CTs

# TAT090



**NEW!**

**EAC**



**Kz - Kazakhstan**

**INPUT:** 600A... 2500A

**OUTPUT:** 5A

1A

### DATI TECNICI - Technical data

custodia in materiale termoplastico autoestinguente	self extinguishing thermoplastic material	UL94-V0
frequenza funzionamento	operating frequency	50÷60 Hz
tensione di riferimento per l'isolamento	insulation reference voltage	0,72 kV
tensione di prova	test voltage	3 kV x 1' 50 Hz
isolamento	insulation	classe E
grado di protezione	protection degree	IP 00
grado di protezione con coprimorsetti	protection degree with terminal covers	IP 20
sovracorrente permanente	continuous overcurrent	1,2 In
corrente termica di breve durata nominale (I th)	rated short-time thermal current (I th)	80 In
corrente dinamica nominale (I dyn)	rated dynamic current (I dyn)	2,5 x I th
max. potenza dissipata (portata max.)	max. power dissipation (max range value)	≤ 15W
temperatura di funzionamento	operating temperature	-25 +50 °C
temperatura di magazzino	storage temperature	-40 +80 °C
costruzione a norme	manufactured according to	IEC/EN 61869-1 IEC/EN 61869-2

### TIPO - Type

### DIMENSIONI - Dimensions

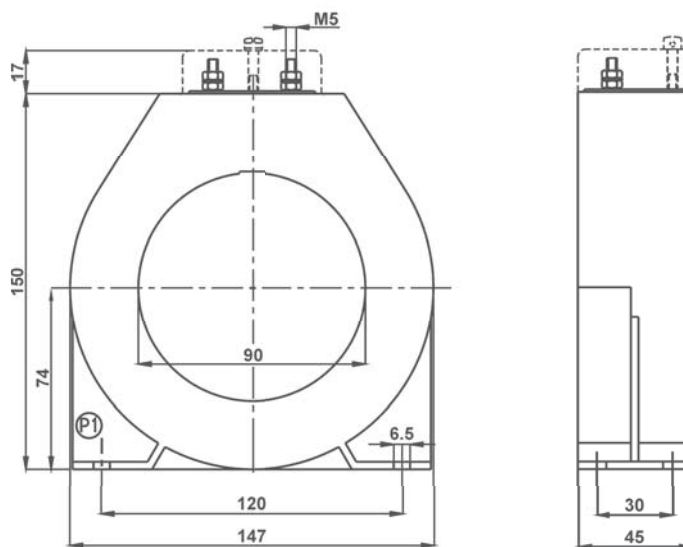
Rapporto Ratio	Codice - Code					
	VA	Cl. 0,2	VA	Cl. 0,5S	VA	Cl. 0,2S
600/5A	1	TAT090600J05	1.5	TAT090600Y05	5	TAT090600S05
800/5A	5	TAT090800J05	2.5	TAT090800Y05	5	TAT090800S05
1000/5A	7.5	TAT0901K0J05	4	TAT0901K0Y05	5	TAT0901K0S05
1200/5A	10	TAT0901K2J05	6	TAT0901K2Y05	5	TAT0901K2S05
1500/5A	12.5	TAT0901K5J05	7.5	TAT0901K5Y05	5	TAT0901K5S05
2000/5A	15	TAT0902K0J05	10	TAT0902K0Y05	5	TAT0902K0S05
2500/5A	17.5	TAT0902K5J05	15	TAT0902K5Y05	5	TAT0902K5S05

Sono disponibili i trasformatori con secondario 1A e pari prestazioni, i codici di ordinazione sono come in tabella ma con ultima cifra 1

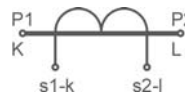
CTs at 1A secondary current are also available. The burdens are the same as 5A CTs. The ordering codes are the same as those in the above table but the last figure shall be 1 instead of 5.

#### Esempio / Example

TA.....05 (secondario/secondary 5A) TA.....01 (secondario/secondary 1A)



kg 0,90 ...1,15



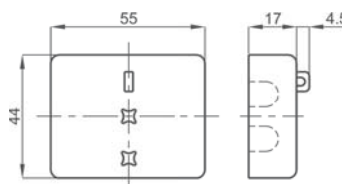
Siglatura morsetti primario e secondario  
Primary and secondary connections marking

### NOTE - Note

#### OPZIONI - OPTIONS

Coprimorsetti cod. 9SBMCTA50  
Coprimorsetti sigillabile cod. 9SBMCTA50S

Terminals cover cod. 9SBMCTA50  
Sealable terminals cover cod. 9SBMCTA50S





EAC



Kz - Kazakhstan

INPUT: 600A... 2500A

5A

OUTPUT: 1A

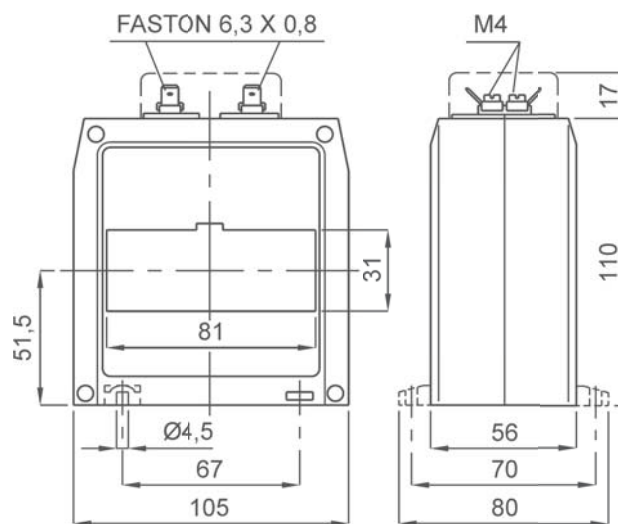
DATI TECNICI - Technical data

custodia in materiale termoplastico autoestinguente	self extinguishing thermoplastic material	UL94-V0
frequenza funzionamento	operating frequency	50÷60 Hz
tensione di riferimento per l'isolamento	insulation reference voltage	0,72 kV
tensione di prova	test voltage	3 kV x 1'50 Hz
isolamento	insulation	classe E
grado di protezione	protection degree	IP 00
grado di protezione con coprimorsetti	protection degree with terminal covers	IP 20
sovracorrente permanente	continuous overcurrent	1,2 In
corrente termica di breve durata nominale (I th)	rated short-time thermal current (I th)	60 In
corrente dinamica nominale (I dyn)	rated dynamic current (I dyn)	2,5 x I th
max. potenza dissipata (portata max.)	max. power dissipation (max range value)	≤ 22W
temperatura di funzionamento	operating temperature	-25 +50 °C
temperatura di magazzino	storage temperature	-40 +80 °C
costruzione a norme	manufactured according to	IEC/EN 61869-1 IEC/EN 61869-2

TIPO - Type

DIMENSIONI - Dimensions

Rapporto Ratio	Codice - Code					
	VA	Cl. 0,2	VA	Cl. 0,5S	VA	Cl. 0,2S
600/5A			2	TAT081600Y05		
800/5A	2.5	TAT081800J05	4	TAT081800Y05		
1000/5A	5	TAT0811K0J05	5	TAT0811K0Y05	1	TAT0811K0S05
1200/5A	7	TAT0811K2J05	7	TAT0811K2Y05	1.5	TAT0811K2S05
1500/5A	8	TAT0811K5J05	8	TAT0811K5Y05	7.5	TAT0811K5S05
2000/5A	10	TAT0812K0J05	10	TAT0812K0Y05	10	TAT0812K0S05
2500/5A	15	TAT0812K5J05	15	TAT0812K5Y05	12.5	TAT0812K5S05



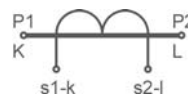
kg 0,55 ...0,75

Sono disponibili i trasformatori con secondario 1A e pari prestazioni, i codici di ordinazione sono come in tabella ma con ultima cifra 1

CTs at 1A secondary current are also available. The burdens are the same as 5A CTs. The ordering codes are the same as those in the above table but the last figure shall be 1 instead of 5.

Esempio / Example

TA.....05 (secondario/secondary 5A) TA.....01 (secondario/secondary 1A)



Siglatura morsetti primario e secondario  
Primary and secondary connections marking

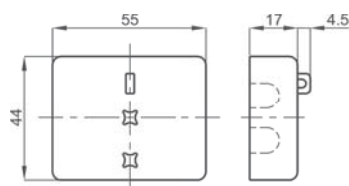
NOTE - Note

ACCESSORI IN DOTAZIONE

- staffa per fissaggio barra
- serrafilo con faston 6,3x0,8mm per secondario e corto circuito

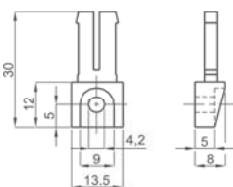
SUPPLIED ACCESSORIES

- cable or busbar fixing set
- clamping terminals with faston 6,3x0,8mm for secondary and short-circuit

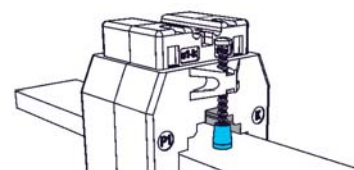


Coprimorsetti sigillabile cod. 9SBMCTA  
Sealable terminals cover cod. 9SBMCTA

OPZIONI - OPTIONS



Piedini di fissaggio cod. 9SAMPDC  
Fixing feet cod. 9SAMPDC



Cappuccio di protezione per vite fissaggio cod. 9SAMCP  
Protective caps for CT fixing cod. 9SAMCP





EAC



Kz - Kazakhstan

INPUT: 400A... 2500A

5A

OUTPUT: 1A

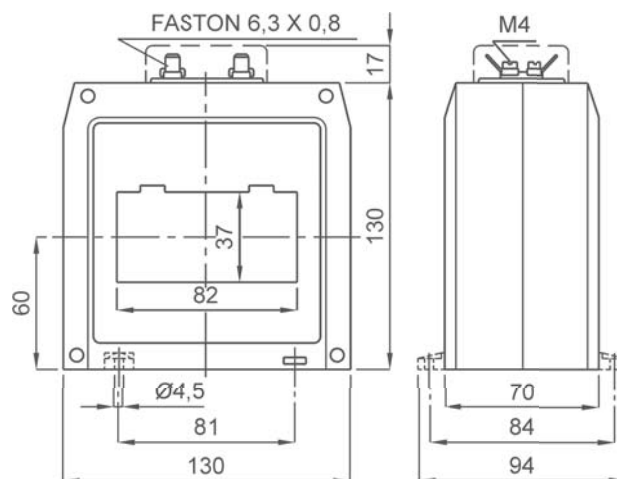
DATI TECNICI - Technical data

custodia in materiale termoplastico autoestinguente	self extinguishing thermoplastic material	UL94-V0
frequenza funzionamento	operating frequency	50÷60 Hz
tensione di riferimento per l'isolamento	insulation reference voltage	0,72 kV
tensione di prova	test voltage	3 kV x 1'50 Hz
isolamento	insulation	classe E
grado di protezione	protection degree	IP 00
grado di protezione con coprimorsetti	protection degree with terminal covers	IP 20
sovracorrente permanente	continuous overcurrent	1,2 In
corrente termica di breve durata nominale (I th)	rated short-time thermal current (I th)	60 In
corrente dinamica nominale (I dyn)	rated dynamic current (I dyn)	2,5 x I th
max. potenza dissipata (portata max.)	max. power dissipation (max range value)	≤ 17W
temperatura di funzionamento	operating temperature	-25 +50 °C
temperatura di magazzino	storage temperature	-40 +80 °C
costruzione a norme	manufactured according to	IEC/EN 61869-1 IEC/EN 61869-2

TIPO - Type

DIMENSIONI - Dimensions

Rapporto Ratio	Codice - Code					
	VA	Cl. 0,2	VA	Cl. 0,5S	VA	Cl. 0,2S
400/5A	2	TAT082400J05	2	TAT082400Y05	5	TAT082400S05
500/5A	4	TAT082500J05	4	TAT082500Y05	6	TAT082500S05
600/5A	6	TAT082600J05	6	TAT082600Y05	8	TAT082600S05
800/5A	8	TAT082800J05	8	TAT082800Y05	8	TAT082800S05
1000/5A	12	TAT0821K0J05	12	TAT0821K0Y05	6	TAT0821K0S05
1200/5A	15	TAT0821K2J05	15	TAT0821K2Y05	8	TAT0821K2S05
1500/5A	18	TAT0821K5J05	18	TAT0821K5Y05	10	TAT0821K5S05
2000/5A	20	TAT0822K0J05	20	TAT0822K0Y05	12	TAT0822K0S05
2500/5A	20	TAT0822K5J05	20	TAT0822K5Y05	15	TAT0822K5S05



kg 0,55 ...0,75

Sono disponibili i trasformatori con secondario 1A e pari prestazioni, i codici di ordinazione sono come in tabella ma con ultima cifra 1

CTs at 1A secondary current are also available. The burdens are the same as 5A CTs. The ordering codes are the same as those in the above table but the last figure shall be 1 instead of 5.

Esempio / Example

TA.....05 (secondario/secondary 5A) TA.....01 (secondario/secondary 1A)



Siglatura morsetti primario e secondario  
Primary and secondary connections marking

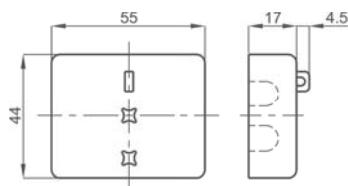
NOTE - Note

ACCESSORI IN DOTAZIONE

- 2 staffe per fissaggio cavo o barra
- serrafilto con faston 6,3x0,8mm per secondario e corto circuito

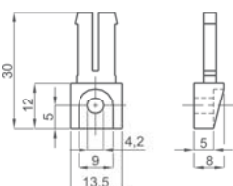
SUPPLIED ACCESSORIES

- cable or busbar fixing set
- clamping terminals with faston 6,3x0,8mm for secondary and short-circuit

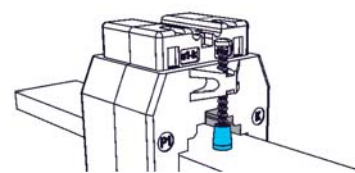


Coprimorsetti sigillabile cod. 9SBMCTA  
Sealable terminals cover cod. 9SBMCTA

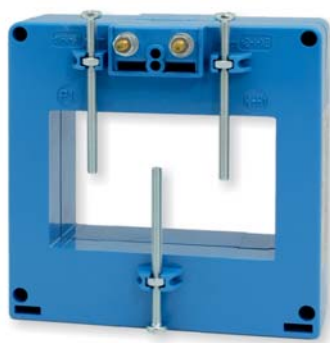
OPZIONI - OPTIONS



Piedini di fissaggio cod. 9SAMPDC  
Fixing feet cod. 9SAMPDC



Capuccio di protezione per vite fissaggio cod. 9SAMCP  
Protective caps for CT fixing cod. 9SAMCP



**NEW!**

**EAC**



**Kz - Kazakhstan**

**INPUT:** 800A...  
2500A

**5A**

**OUTPUT:** 1A

**DATI TECNICI - Technical data**

custodia in materiale termoplastico autoestinguente	self extinguishing thermoplastic material	UL94-V0
frequenza funzionamento	operating frequency	50÷60 Hz
tensione di riferimento per l'isolamento	insulation reference voltage	0,72 kV
tensione di prova	test voltage	3 kV x 1'50 Hz
isolamento	insulation	classe E
grado di protezione	protection degree	IP 00
grado di protezione con coprimorsetti	protection degree with terminal covers	IP 20
sovracorrente permanente	continuous overcurrent	1,2 In
corrente termica di breve durata nominale (I th)	rated short-time thermal current (I th)	60 In
corrente dinamica nominale (I dyn)	rated dynamic current (I dyn)	2,5 x I th
max. potenza dissipata (portata max.)	max. power dissipation (max range value)	≤ 20W
temperatura di funzionamento	operating temperature	-25 +50 °C
temperatura di magazzino	storage temperature	-40 +80 °C
costruzione a norme	manufactured according to	IEC/EN 61869-1 IEC/EN 61869-2

**TIPO - Type**

**DIMENSIONI - Dimensions**

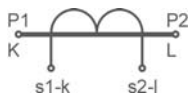
Rapporto Ratio	Codice - Code					
	VA	Cl. 0,2	VA	Cl. 0,5S	VA	Cl. 0,2S
800/5A	5	TAT085800J05	5	TAT085800Y05		
1000/5A	8	TAT0851K0J05	8	TAT0851K0Y05	5	TAT0851K0S05
1200/5A	10	TAT0851K2J05	10	TAT0851K2Y05	10	TAT0851K2S05
1500/5A	12	TAT0851K5J05	12	TAT0851K5Y05	10	TAT0851K5S05
2000/5A	18	TAT0852K0J05	18	TAT0852K0Y05	12	TAT0852K0S05
2500/5A	20	TAT0852K5J05	20	TAT0852K5Y05	15	TAT0852K5S05

Sono disponibili i trasformatori con secondario 1A e pari prestazioni, i codici di ordinazione sono come in tabella ma con ultima cifra 1

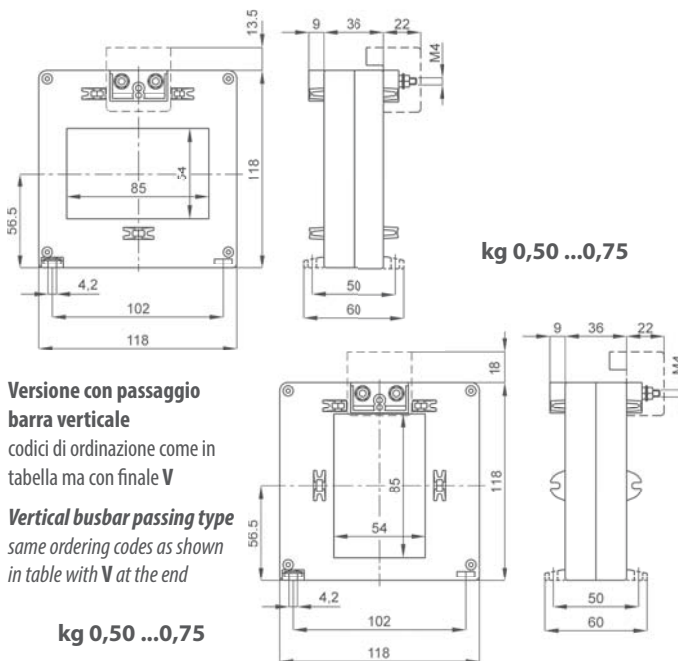
CTs at 1A secondary current are also available. The burdens are the same as 5A CTs. The ordering codes are the same as those in the above table but the last figure shall be 1 instead of 5.

**Esempio / Example**

TA.....05 (secondario/secondary 5A) TA.....01 (secondario/secondary 1A)



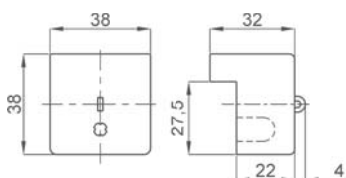
Segnatura morsetti primario e secondario  
Primary and secondary connections marking



**NOTE - Note**

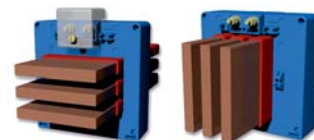
**ACCESSORI IN DOTAZIONE**  
- viti per fissaggio TA alla barra

**SUPPLIED ACCESSORIES**  
- CT fixing set for busbar mounting

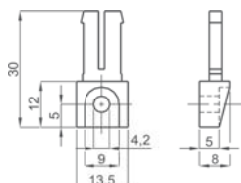


Coprimorsetti / Terminals cover cod. **9SBMCTA125**  
Coprimorsetti sigillabile / Sealable terminals cover cod. **9SBMCTA125S**

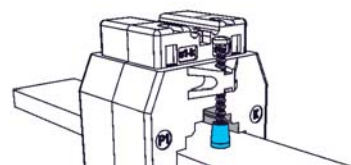
Fino a 3 barre da 80 x 10mm anche isolate  
Up to 3 insulated busbars 80 x 10mm



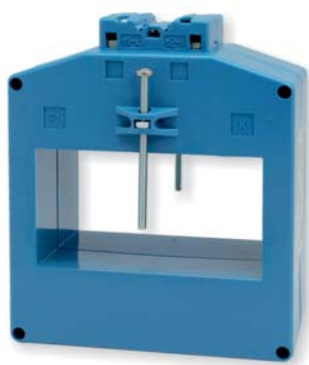
**OPZIONI - OPTIONS**



Piedini di fissaggio cod. **9SAMPDC**  
Fixing feet cod. **9SAMPDC**



Cappuccio di protezione per vite fissaggio cod. **9SAMCP**  
Protective caps for CT fixing cod. **9SAMCP**



EAC



Kz - Kazakhstan

INPUT: 400A...  
4000A

5A

OUTPUT:

1A

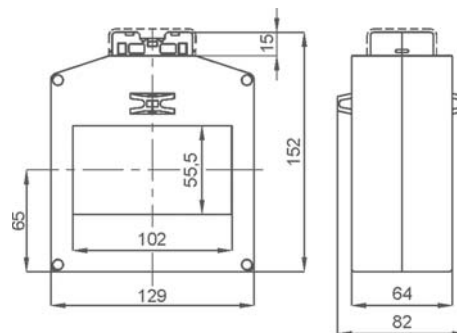
DATI TECNICI - Technical data

custodia in materiale termoplastico autoestinguente	self extinguishing thermoplastic material	UL94-V0
frequenza funzionamento	operating frequency	50÷60 Hz
tensione di riferimento per l'isolamento	insulation reference voltage	0,72 kV
tensione di prova	test voltage	3 kV x 1'50 Hz
isolamento	insulation	classe E
grado di protezione	protection degree	IP 20
sovracorrente permanente	continuous overcurrent	1,2 In
corrente termica di breve durata nominale (I th)	rated short-time thermal current (I th)	80 In
corrente dinamica nominale (I dyn)	rated dynamic current (I dyn)	2,5 x I th
max. potenza dissipata (portata max.)	max. power dissipation (max range value)	≤25W
temperatura di funzionamento	operating temperature	-25 +50 °C
temperatura di magazzino	storage temperature	-40 +80 °C
costruzione a norme	manufactured according to	IEC/EN 61869-1 IEC/EN 61869-2
terminali secondari integrati	integrated secondary terminals	6mm <sup>2</sup>

TIPO - Type

DIMENSIONI - Dimensions

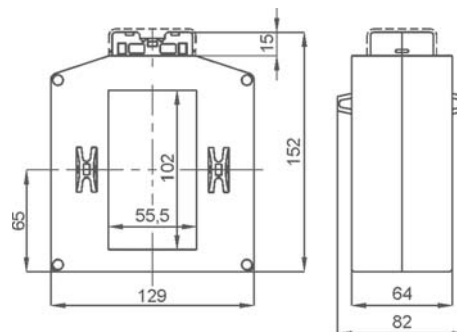
Rapporto Ratio	Codice - Code					
	VA	Cl. 0,2	VA	Cl. 0,5S	VA	Cl. 0,2S
400/5A	2	TAT101400J05	4	TAT101400Y05	2	TAT101400S05
500/5A	2	TAT101500J05	4	TAT101500Y05	2	TAT101500S05
600/5A	3	TAT101600J05	3	TAT101600Y05	3	TAT101600S05
800/5A	4	TAT101800J05	4	TAT101800Y05	4	TAT101800S05
1000/5A	8	TAT1011K0J05	8	TAT1011K0Y05	5	TAT1011K0S05
1200/5A	10	TAT1011K2J05	10	TAT1011K2Y05	5	TAT1011K2S05
1500/5A	12	TAT1011K5J05	12	TAT1011K5Y05	5	TAT1011K5S05
2000/5A	15	TAT1012K0J05	15	TAT1012K0Y05	8	TAT1012K0S05
2500/5A	20	TAT1012K5J05	20	TAT1012K5Y05	8	TAT1012K5S05
3000/5A	20	TAT1013K0J05	20	TAT1013K0Y05	12	TAT1013K0S05
4000/5A	20	TAT1014K0J05	20	TAT1014K0Y05	16	TAT1014K0S05



Versione con passaggio barra orizzontale  
codici di ordinazione come in tabella

Horizontal busbar passing type  
same ordering codes as shown in table

kg 1,5 ...3,0



Versione con passaggio barra verticale  
codici di ordinazione come in tabella ma con finale V

Vertical busbar passing type  
same ordering codes as shown in table with V at the end

kg 1,5 ...3,0

Sono disponibili i trasformatori con secondario 1A e pari prestazioni, i codici di ordinazione sono come in tabella ma con ultima cifra 1

CTs at 1A secondary current are also available. The burdens are the same as 5A CTs. The ordering codes are the same as those in the above table but the last figure shall be 1 instead of 5.

Esempio / Example

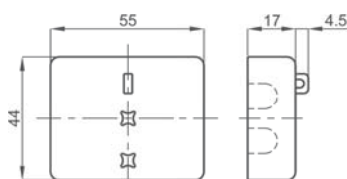
TA.....05 (secondario/secondary 5A) TA.....01 (secondario/secondary 1A)



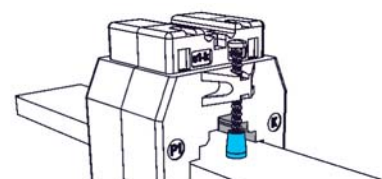
Siglatura morsetti primario e secondario  
Primary and secondary connections marking

NOTE - Note

OPZIONI - OPTIONS



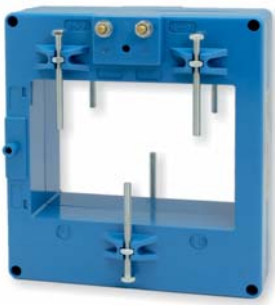
Coprimorsetti sigillabile cod. 9SBMCTA  
Sealable terminals cover cod. 9SBMCTA



Cappuccio di protezione per vite fissaggio cod. 9SAMCP  
Protective caps for CT fixing cod. 9SAMCP

ACCESSORI IN DOTAZIONE  
- viti per fissaggio TA alla barra

SUPPLIED ACCESSORIES  
- CT fixing set for busbar mounting



**NEW!**

**EAC**



**Kz - Kazakhstan**

**INPUT:** 600A... 4000A

**5A**

**OUTPUT:**

**1A**

**DATI TECNICI - Technical data**

custodia in materiale termoplastico autoestinguente	self extinguishing thermoplastic material	UL94-V0
frequenza funzionamento	operating frequency	50÷60 Hz
tensione di riferimento per l'isolamento	insulation reference voltage	0,72 kV
tensione di prova	test voltage	3 kV x 1'50 Hz
isolamento	insulation	classe E
grado di protezione	protection degree	IP 00
grado di protezione con coprimorsetti	protection degree with terminal covers	IP 20
sovracorrente permanente	continuous overcurrent	1,2 In
corrente termica di breve durata nominale (I th)	rated short-time thermal current (I th)	60 In
corrente dinamica nominale (I dyn)	rated dynamic current (I dyn)	2,5 x I th
max. potenza dissipata (portata max.)	max. power dissipation (max range value)	≤ 30W
temperatura di funzionamento	operating temperature	-25 +50 °C
temperatura di magazzino	storage temperature	-40 +80 °C
costruzione a norme	manufactured according to	IEC/EN 61869-1 IEC/EN 61869-2

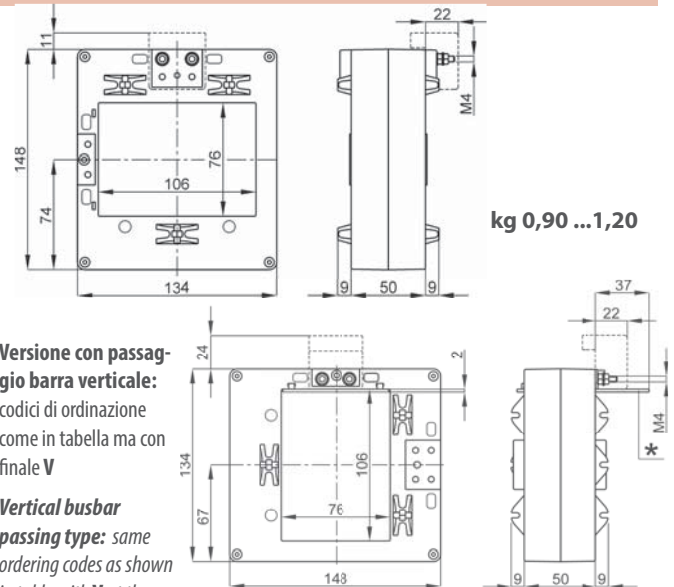
**TIPO - Type**

Rapporto Ratio	Codice - Code					
	VA	Cl. 0,2	VA	Cl. 0,5S	VA	Cl. 0,2S
600/5A			1.5	TAT106600Y05		
800/5A			3	TAT106800Y05		
1000/5A	5	TAT1061K0J05	5	TAT1061K0Y05		
1200/5A	5	TAT1061K2J05	5	TAT1061K2Y05		
1500/5A	10	TAT1061K5J05	10	TAT1061K5Y05		
2000/5A	10	TAT1062K0J05	10	TAT1062K0Y05	4	TAT1062K0S05
2500/5A	12	TAT1062K5J05	12	TAT1062K5Y05	10	TAT1062K5S05
3000/5A	15	TAT1063K0J05	15	TAT1063K0Y05	15	TAT1063K0S05
4000/5A	20	TAT1064K0J05	20	TAT1064K0Y05	20	TAT1064K0S05

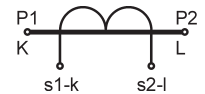
Sono disponibili i trasformatori con secondario 1A e pari prestazioni, i codici di ordinazione sono come in tabella ma con ultima cifra 1  
 CTs at 1A secondary current are also available. The burdens are the same as 5A CTs. The ordering codes are the same as those in the above table but the last figure shall be 1 instead of 5.

**Esempio / Example**  
 TA.....05 (secondario/secondary 5A) TA.....01 (secondario/secondary 1A)

**DIMENSIONI - Dimensions**



Siglatura morsetti primario e secondario  
 Primary and secondary connections marking

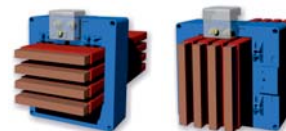


**NOTE - Note**

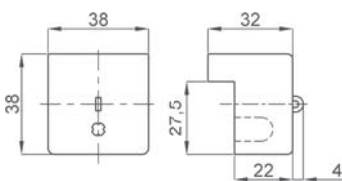
**ACCESSORI IN DOTAZIONE**  
 - viti per fissaggio TA alla barra

**SUPPLIED ACCESSORIES**  
 - CT fixing set for busbar mounting

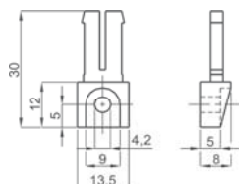
Fino a 4 barre da 100 x 10mm anche isolate  
 Up to 4 insulated busbars 100 x 10mm



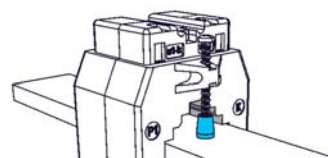
**OPZIONI - OPTIONS**



Coprimorsetti / Terminals cover cod. **9SBMCTA125**  
 Coprimorsetti sigillabile / Sealable terminals cover cod. **9SBMCTA125S**



Piedini di fissaggio cod. **9SAMPDC**  
 Fixing feet cod. **9SAMPDC**



Cappuccio di protezione per vite fissaggio cod. **9SAMCP**  
 Protective caps for CT fixing cod. **9SAMCP**



\* Parete isolante cod. **9SBMPRT**  
 \* Insulating sector cod. **9SBMPRT**





EAC



Kz - Kazakhstan

INPUT: 800A... 5000A

5A

OUTPUT:

1A

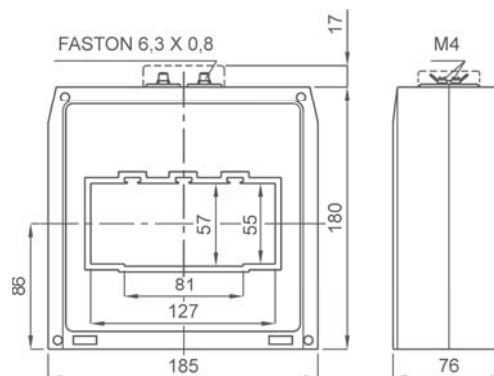
DATI TECNICI - Technical data

custodia in materiale termoplastico autoestinguente	self extinguishing thermoplastic material	UL94-V0
frequenza funzionamento	operating frequency	50÷60 Hz
tensione di riferimento per l'isolamento	insulation reference voltage	0,72 kV
tensione di prova	test voltage	3 kV x 1'50 Hz
isolamento	insulation	classe E
grado di protezione	protection degree	IP 00
grado di protezione con coprimorsetti	protection degree with terminal covers	IP 20
sovracorrente permanente	continuous overcurrent	1,2 In
corrente termica di breve durata nominale (I th)	rated short-time thermal current (I th)	80 In
corrente dinamica nominale (I dyn)	rated dynamic current (I dyn)	2,5 x I th
max. potenza dissipata (portata max.)	max. power dissipation (max range value)	≤ 50W
temperatura di funzionamento	operating temperature	-25 +50 °C
temperatura di magazzino	storage temperature	-40 +80 °C
costruzione a norme	manufactured according to	IEC/EN 61869-1 IEC/EN 61869-2

TIPO - Type

DIMENSIONI - Dimensions

Rapporto Ratio	Codice - Code					
	VA	CI. 0,2	VA	CI. 0,5S	VA	CI. 0,2S
800/5A	1.5	TAT127800J05	1.5	TAT127800Y05	3	TAT127800S05
1000/5A	3	TAT1271K0J05	3	TAT1271K0Y05	3	TAT1271K0S05
1200/5A	6	TAT1271K2J05	6	TAT1271K2Y05	3	TAT1271K2S05
1500/5A	8	TAT1271K5J05	8	TAT1271K5Y05	5	TAT1271K5S05
2000/5A	10	TAT1272K0J05	10	TAT1272K0Y05	5	TAT1272K0S05
2500/5A	15	TAT1272K5J05	15	TAT1272K5Y05	5	TAT1272K5S05
3000/5A	20	TAT1273K0J05	20	TAT1273K0Y05	8	TAT1273K0S05
4000/5A	25	TAT1274K0J05	25	TAT1274K0Y05	12	TAT1274K0S05
5000/5A	30	TAT1275K0J05	30	TAT1275K0Y05	20	TAT1275K0S05



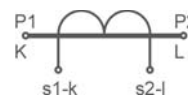
kg 2,5 ...3,3

Sono disponibili i trasformatori con secondario 1A e pari prestazioni, i codici di ordinazione sono come in tabella ma con ultima cifra 1

CTs at 1A secondary current are also available. The burdens are the same as 5A CTs. The ordering codes are the same as those in the above table but the last figure shall be 1 instead of 5.

Esempio / Example

TA.....05 (secondario/secondary 5A) TA.....01 (secondario/secondary 1A)



Siglatura morsetti primario e secondario  
Primary and secondary connections marking

NOTE - Note

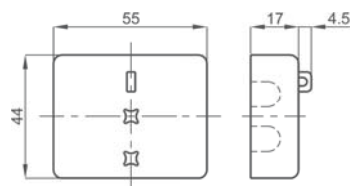
ACCESSORI IN DOTAZIONE

- 2 staffe per fissaggio cavo o barra
- serrafilo con faston 6,3x0,8mm per secondario e corto circuito

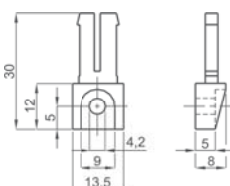
SUPPLIED ACCESSORIES

- cable or busbar fixing set
- clamping terminals with faston 6,3x0,8mm for secondary and short-circuit

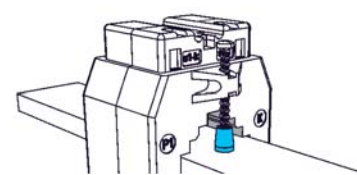
OPZIONI - OPTIONS



Coprimorsetti sigillabile cod. 9SBMCTA  
Sealable terminals cover cod. 9SBMCTA



Piedini di fissaggio cod. 9SAMPDC  
Fixing feet cod. 9SAMPDC



Cappuccio di protezione per vite fissaggio cod. 9SAMCP  
Protective caps for CT fixing cod. 9SAMCP





EAC



Kz - Kazakhstan

INPUT: 1000A... 5000A

5A

OUTPUT: 1A

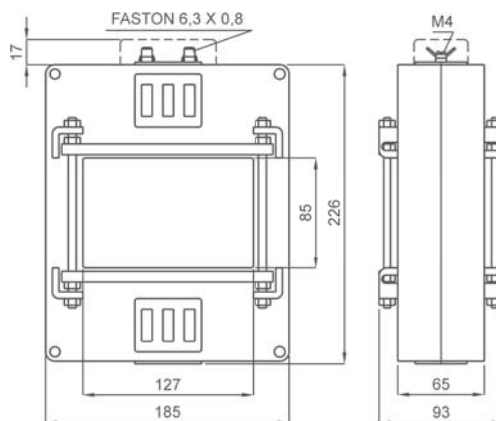
	self extinguishing thermoplastic material	UL94-V0
custodia in materiale termoplastico autoestinguente		
frequenza funzionamento	operating frequency	50÷60 Hz
tensione di riferimento per l'isolamento	insulation reference voltage	0,72 kV
tensione di prova	test voltage	3 kV x 1' 50 Hz
isolamento	insulation	classe E
grado di protezione	protection degree	IP 00
grado di protezione con coprimorsetti	protection degree with terminal covers	IP 20
sovracorrente permanente	continuous overcurrent	1,2 In
corrente termica di breve durata nominale (I th)	rated short-time thermal current (I th)	80 In
corrente dinamica nominale (I dyn)	rated dynamic current (I dyn)	2,5 x I th
max. potenza dissipata (portata max.)	max. power dissipation (max range value)	≤40W
temperatura di funzionamento	operating temperature	-25 +50 °C
temperatura di magazzino	storage temperature	-40 +80 °C
costruzione a norme	manufactured according to	IEC/EN 61869-1 IEC/EN 61869-2

DATI TECNICI - Technical data

TIPO - Type

DIMENSIONI - Dimensions

Rapporto Ratio	Codice - Code					
	VA	Cl. 0,2	VA	Cl. 0,5S	VA	Cl. 0,2S
1000/5A	5	TAT1281K0J05	5	TAT1281K0Y05	1	TAT1281K0S05
1500/5A	7.5	TAT1281K5J05	7.5	TAT1281K5Y05	5	TAT1281K5S05
2000/5A	10	TAT1282K0J05	10	TAT1282K0Y05	5	TAT1282K0S05
3000/5A	20	TAT1283K0J05	20	TAT1283K0Y05	10	TAT1283K0S05
4000/5A	30	TAT1284K0J05	30	TAT1284K0Y05	20	TAT1284K0S05
5000/5A	30	TAT1285K0J05	30	TAT1285K0Y05	20	TAT1285K0S05



A RICHIESTA: versione con morsetti frontali.

ON REQUEST: secondary terminals on front side.

kg 2,3 ...3,5

Sono disponibili i trasformatori con secondario 1A e pari prestazioni, i codici di ordinazione sono come in tabella ma con ultima cifra 1

CTs at 1A secondary current are also available. The burdens are the same as 5A CTs. The ordering codes are the same as those in the above table but the last figure shall be 1 instead of 5.

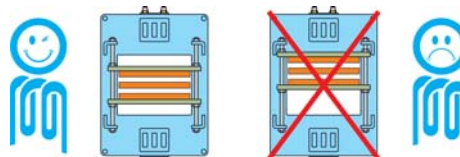
Esempio / Example

TA.....05 (secondario/secondary 5A) TA.....01 (secondario/secondary 1A)

Segnatura morsetti primario e secondario  
Primary and secondary connections marking



CENTRAGGIO BARRE PRIMARIO - CENTERING PRIMARY BARS



NOTE - Note

ACCESSORI IN DOTAZIONE

- sistema fissaggio barre incorporato
- serrafilo con faston 6,3x0,8mm per secondario e corto circuito

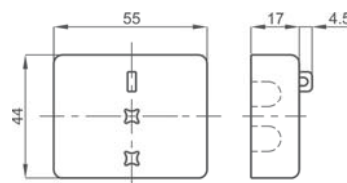
SUPPLIED ACCESSORIES

- built-in busbar fixing system
- clamping terminals with faston 6,3x0,8mm for secondary and short-circuit

OPZIONI - OPTIONS

Coprimorsetti cod. 9SBMCTA50  
Coprimorsetti sigillabile cod. 9SBMCTA50S

Terminals cover cod. 9SBMCTA50  
Sealable terminals cover cod. 9SBMCTA50S





EAC



Kz - Kazakhstan

INPUT: 1000A... 6000A

5A

OUTPUT:

1A

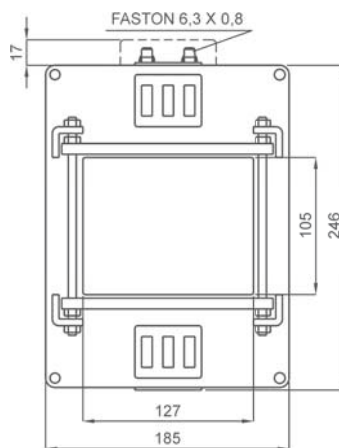
DATI TECNICI - Technical data

custodia in materiale termoplastico autoestinguente	self extinguishing thermoplastic material	UL94-V0
frequenza funzionamento	operating frequency	50÷60 Hz
tensione di riferimento per l'isolamento	insulation reference voltage	0,72 kV
tensione di prova	test voltage	3 kV x 1' 50 Hz
isolamento	insulation	classe E
grado di protezione	protection degree	IP 00
grado di protezione con coprimorsetti	protection degree with terminal covers	IP 20
sovracorrente permanente	continuous overcurrent	1,2 In
corrente termica di breve durata nominale (I th)	rated short-time thermal current (I th)	80 In
corrente dinamica nominale (I dyn)	rated dynamic current (I dyn)	2,5 x I th
max. potenza dissipata (portata max.)	max. power dissipation (max range value)	≤50W
temperatura di funzionamento	operating temperature	-25 +50 °C
temperatura di magazzino	storage temperature	-40 +80 °C
costruzione a norme	manufactured according to	IEC/EN 61869-1 IEC/EN 61869-2

TIPO - Type

DIMENSIONI - Dimensions

Rapporto Ratio	Codice - Code					
	VA	Cl. 0,2	VA	Cl. 0,5S	VA	Cl. 0,2S
1000/5A	5	TAT1291K0J05	5	TAT1291K0Y05	1	TAT1291K0S05
1500/5A	7.5	TAT1291K5J05	7.5	TAT1291K5Y05	5	TAT1291K5S05
2000/5A	10	TAT1292K0J05	10	TAT1292K0Y05	5	TAT1292K0S05
3000/5A	20	TAT1293K0J05	20	TAT1293K0Y05	10	TAT1293K0S05
4000/5A	30	TAT1294K0J05	30	TAT1294K0Y05	20	TAT1294K0S05
5000/5A	30	TAT1295K0J05	30	TAT1295K0Y05	20	TAT1295K0S05
6000/5A	30	TAT1296K0J05	30	TAT1296K0Y05	20	TAT1296K0S05



A RICHIESTA: versione con morsetti frontali.

ON REQUEST: secondary terminals on front side.

kg 2,3 ...3,5

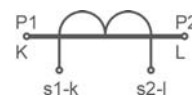
Sono disponibili i trasformatori con secondario 1A e pari prestazioni, i codici di ordinazione sono come in tabella ma con ultima cifra 1

CTs at 1A secondary current are also available. The burdens are the same as 5A CTs. The ordering codes are the same as those in the above table but the last figure shall be 1 instead of 5.

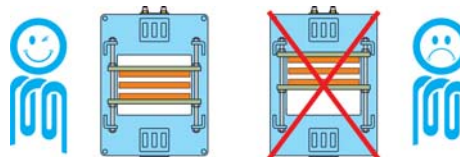
Esempio / Example

TA.....05 (secondario/secondary 5A) TA.....01 (secondario/secondary 1A)

Segnatura morsetti primario e secondario  
Primary and secondary connections marking



CENTRAGGIO BARRE PRIMARIO - CENTERING PRIMARY BARS



NOTE - Note

ACCESSORI IN DOTAZIONE

- sistema fissaggio barre incorporato
- serrafilo con faston 6,3x0,8mm per secondario e corto circuito

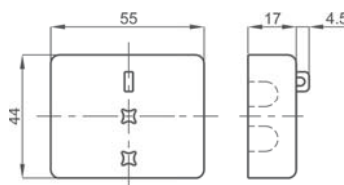
SUPPLIED ACCESSORIES

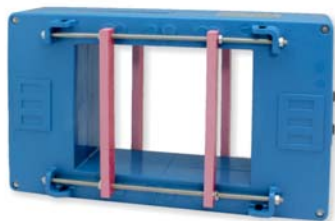
- built-in busbar fixing system
- clamping terminals with faston 6,3x0,8mm for secondary and short-circuit

OPZIONI - OPTIONS

Coprimorsetti cod. 9SBMCTA50  
Coprimorsetti sigillabile cod. 9SBMCTA50S

Terminals cover cod. 9SBMCTA50  
Sealable terminals cover cod. 9SBMCTA50S





**EAC**



**Kz - Kazakhstan**

**INPUT:** 1000A...  
8000A

**5A**

**OUTPUT:**

**1A**

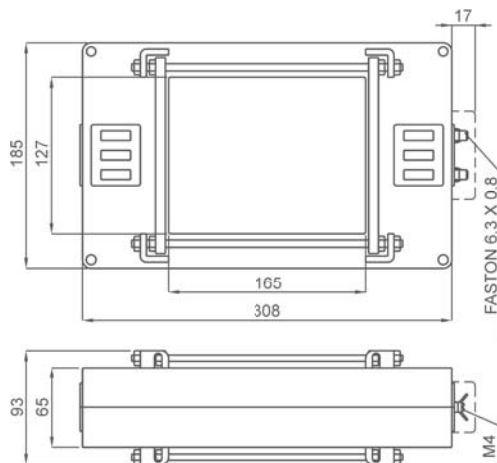
### DATI TECNICI - Technical data

custodia in materiale termoplastico autoestinguente	self extinguishing thermoplastic material	UL94-V0
frequenza funzionamento	operating frequency	50÷60 Hz
tensione di riferimento per l'isolamento	insulation reference voltage	0,72 kV
tensione di prova	test voltage	3 kV x 1'50 Hz
isolamento	insulation	classe E
grado di protezione	protection degree	IP 00
grado di protezione con coprimorsetti	protection degree with terminal covers	IP 20
sovracorrente permanente	continuous overcurrent	1,2 In
corrente termica di breve durata nominale (I th)	rated short-time thermal current (I th)	80 In
corrente dinamica nominale (I dyn)	rated dynamic current (I dyn)	2,5 x I th
max. potenza dissipata (portata max.)	max. power dissipation (max range value)	≤70W
temperatura di funzionamento	operating temperature	-25 +50 °C
temperatura di magazzino	storage temperature	-40 +80 °C
costruzione a norme	manufactured according to	IEC/EN 61869-1 IEC/EN 61869-2

### TIPO - Type

### DIMENSIONI - Dimensions

Rapporto Ratio	Codice - Code					
	VA	Cl. 0,2	VA	Cl. 0,5S	VA	Cl. 0,2S
1000/5A	5	TAT1651K0J05	5	TAT1651K0Y05	1	TAT1651K0S05
1500/5A	7.5	TAT1651K5J05	7.5	TAT1651K5Y05	5	TAT1651K5S05
2000/5A	10	TAT1652K0J05	10	TAT1652K0Y05	5	TAT1652K0S05
3000/5A	20	TAT1653K0J05	20	TAT1653K0Y05	10	TAT1653K0S05
4000/5A	30	TAT1654K0J05	30	TAT1654K0Y05	20	TAT1654K0S05
5000/5A	30	TAT1655K0J05	30	TAT1655K0Y05	20	TAT1655K0S05
6000/5A	30	TAT1656K0J05	30	TAT1656K0Y05	20	TAT1656K0S05
8000/5A	30	TAT1658K0J05	30	TAT1658K0Y05	20	TAT1658K0S05



**A RICHIESTA:**  
versione con morsetti frontali.

**ON REQUEST:**  
secondary terminals on front side.

**kg 2,3 ...3,5**

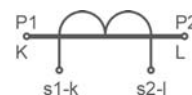
Sono disponibili i trasformatori con secondario 1A e pari prestazioni, i codici di ordinazione sono come in tabella ma con ultima cifra 1

CTs at 1A secondary current are also available. The burdens are the same as 5A CTs. The ordering codes are the same as those in the above table but the last figure shall be 1 instead of 5.

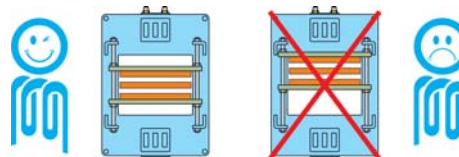
**Esempio / Example**

**TA.....05 (secondario/secondary 5A) TA.....01 (secondario/secondary 1A)**

Segnatura morsetti primario e secondario  
Primary and secondary connections marking



### CENTRAGGIO BARRE PRIMARIO - CENTERING PRIMARY BARS



### NOTE - Note

**ACCESSORI IN DOTAZIONE**

- sistema fissaggio barre incorporato
- serrafilo con faston 6,3x0,8mm per secondario e corto circuito

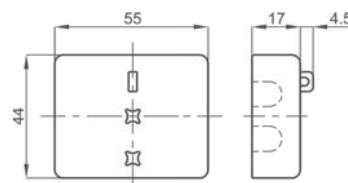
**SUPPLIED ACCESSORIES**

- built-in busbar fixing system
- clamping terminals with faston 6,3x0,8mm for secondary and short-circuit

### OPZIONI - OPTIONS

Coprimorsetti cod. **9SBMCTA50**  
Coprimorsetti sigillabile cod. **9SBMCTA50S**

Terminals cover cod. **9SBMCTA50**  
Sealable terminals cover cod. **9SBMCTA50S**





**EAC**



**Kz - Kazakhstan**

**INPUT:** 1000A...  
8000A

**5A**

**OUTPUT:**

**1A**

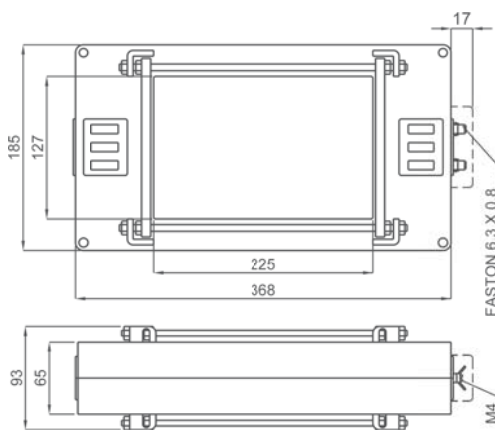
### DATI TECNICI - Technical data

custodia in materiale termoplastico autoestinguente	self extinguishing thermoplastic material	UL94-V0
frequenza funzionamento	operating frequency	50÷60 Hz
tensione di riferimento per l'isolamento	insulation reference voltage	0,72 kV
tensione di prova	test voltage	3 kV x 1'50 Hz
isolamento	insulation	classe E
grado di protezione	protection degree	IP 00
grado di protezione con coprimorsetti	protection degree with terminal covers	IP 20
sovracorrente permanente	continuous overcurrent	1,2 In
corrente termica di breve durata nominale (I th)	rated short-time thermal current (I th)	80 In
corrente dinamica nominale (I dyn)	rated dynamic current (I dyn)	2,5 x I th
max. potenza dissipata (portata max.)	max. power dissipation (max range value)	≤95W
temperatura di funzionamento	operating temperature	-25 +50 °C
temperatura di magazzino	storage temperature	-40 +80 °C
costruzione a norme	manufactured according to	IEC/EN 61869-1 IEC/EN 61869-2

### TIPO - Type

### DIMENSIONI - Dimensions

Rapporto Ratio	Codice - Code					
	VA	Cl. 0,2	VA	Cl. 0,5S	VA	Cl. 0,2S
1000/5A	5	TAT2251K0J05	5	TAT2251K0Y05	1	TAT2251K0S05
1500/5A	7.5	TAT2251K5J05	7.5	TAT2251K5Y05	5	TAT2251K5S05
2000/5A	10	TAT2252K0J05	10	TAT2252K0Y05	5	TAT2292K0S05
3000/5A	20	TAT2253K0J05	20	TAT2253K0Y05	10	TAT2253K0S05
4000/5A	30	TAT2254K0J05	30	TAT2254K0Y05	20	TAT2254K0S05
5000/5A	30	TAT2255K0J05	30	TAT2255K0Y05	20	TAT2255K0S05
6000/5A	30	TAT2256K0J05	30	TAT2256K0Y05	20	TAT2256K0S05
8000/5A	30	TAT2258K0J05	30	TAT2258K0Y05	20	TAT2258K0S05



**A RICHIESTA:**  
versione con morsetti frontali.

**ON REQUEST:**  
secondary terminals on front side.

**kg 2,3 ...3,5**

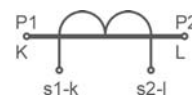
Sono disponibili i trasformatori con secondario 1A e pari prestazioni, i codici di ordinazione sono come in tabella ma con ultima cifra 1

CTs at 1A secondary current are also available. The burdens are the same as 5A CTs. The ordering codes are the same as those in the above table but the last figure shall be 1 instead of 5.

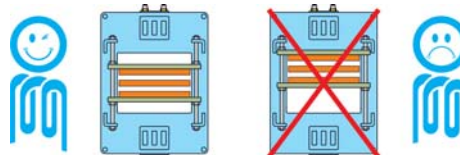
**Esempio / Example**

**TA.....05 (secondario/secondary 5A) TA.....01 (secondario/secondary 1A)**

Segnatura morsetti primario e secondario  
Primary and secondary connections marking



### CENTRAGGIO BARRE PRIMARIO - CENTERING PRIMARY BARS



### NOTE - Note

**ACCESSORI IN DOTAZIONE**

- sistema fissaggio barre incorporato
- serrafilo con faston 6,3x0,8mm per secondario e corto circuito

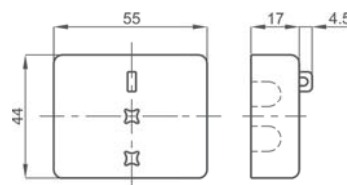
**SUPPLIED ACCESSORIES**

- built-in busbar fixing system
- clamping terminals with faston 6,3x0,8mm for secondary and short-circuit

### OPZIONI - OPTIONS

Coprimorsetti cod. **9SBMCTA50**  
Coprimorsetti sigillabile cod. **9SBMCTA50S**

Terminals cover cod. **9SBMCTA50**  
Sealable terminals cover cod. **9SBMCTA50S**





PROTECTION CTs selection table

Pagina - Page	11.78	11.79	11.80	11.81	11.82	11.83	11.84	11.85	11.86	11.87
TA DI PROTEZIONE Protection CTs										
Codice - Code	TAC005	TAC008	TAC020	TAC071	TAC021	TAC033	TAC040	TAC051	TAT061	TAT050
cavo - cable	primario avvolto - primary wound			Ø 17 mm	Ø 21 mm	Ø 24mm	Ø 32 mm		Ø 51 mm	Ø 50 mm
barra - busbar				15 x 5 mm	21 x 10 mm	30 x 10 mm	40 x 10 mm	51 x 18 mm	61 x 31 mm	
larghezza - width	56 mm	70 mm	85 mm	70 mm	70 mm	70 mm	70 mm	85 mm	90 mm	117 mm

PRESTAZIONI VA - BURDENS VA

A \ Cl. 5P	5	5	10	5	10	5	10	5	10	5	10	5	5	10	5	5	10	15	20	
5 A	1	2.5	2	6	3															
10 A	1	2.5	2	6	3															
15 A	1	2.5	2	6	3															
20 A	1	2.5	2	6	3															
25 A	1	2.5	2	6	3															
30 A	1	2.5	2	6	3	1														
40 A	1	2.5	2	6	3	1.5														
50 A	1	2.5	2	6	3	2														
60 A	1	2.5	2	6	3	2.5	1			1										
80 A	1	2.5	2	6	3	3.5	1.5			1.5										
100 A	1			6	3	4	1.5	2	0.85	2										
120 A				6	3	5	1.5	3	1	2.5							5	2	1	1
150 A				6	3	6	2	4	1.5	3	1						5	3.5	1.5	1.5
200 A				6	3			5	2	4	1			2			7	5	2.5	2
250 A				6	3			6	2.5	5	1.5			3			8	6	3	2.5
300 A				6	3					6	2			3.5			8.5	7	3.5	3
400 A				6	3					8	2.5	1		4			10	7	4	3.5
500 A				6	3					10	3	1.5		5	1.5		10	9	5	3.5
600 A				6	3					12	4	2		6	2	2	12.5	10	6	2.5
800 A												3		7	2.5	3	12.5	10	7	3
1000 A												3.5		10	2.8	4	15	10	8	3.5
1200 A														12	3.3	5				
1500 A														14	4	6				
2000 A																8				

Pagina - Page	11.88	11.89	11.90	11.91	11.92	11.93	11.94	11.95	11.96	11.97
TA DI PROTEZIONE Protection CTs										
Codice - Code	TAT063	TAT090	TAT082	TAT101	TAT126	TAT127	TAT128	TAT129	TAT165	TAT225
cavo - cable		Ø 90 mm								
barra - busbar	63 x 30 mm		82 x 37 mm	102 x 55 mm	105x38 127x38	127 x 55 mm	127 x 85 mm	127 x 105 mm	165 x 127 mm	225 x 127 mm
larghezza - width	105 mm	147 mm	130 mm	129 mm	98 mm	185 mm	185 mm	185 mm	325 mm	385 mm

PRESTAZIONI VA - BURDENS VA

A \ Cl. 5P	5	10	5	10	5	10	15	5	10	15	5	10	15	20	5	10	15	5	10	15	5	10	15			
400 A	4	1.5			10	5					4	1.5														
500 A	5	1.5			12	6	1.5	3	2		5	1.5														
600 A	6	2	3	1	15	7	2	8	4		6	2														
800 A	8	2.5	5	1.5	20	8	3	12	6	2	8	2.5	25	10	5	2.5										
1000 A	10	3	6.5	2	20	12	4	15	7	3	10	3	30	12	6	3	30	10	5	30	10	5	30	10	5	
1200 A	12	3	8	2.5	25	13	5	15	8	4	12	3	35	15	7	3.5	35	12	6	35	12	6	35	12	6	
1500 A	12	3	9	2.5	40	15	6	15	8	4	12	3	45	16	8	4	40	15	8	40	15	8	40	15	8	
2000 A	12	3	12.5	3	50	15	7	20	10	4	12	3	55	20	10	5	60	20	10	60	20	10	60	20	10	
2500 A			15	3	50	15	7	25	12	6	15	4	75	25	12	6	70	20	10	70	20	10	70	20	10	
3000 A								30	15	7	15	4	90	30	15	6	80	25	12	80	25	12	80	25	12	
4000 A								30	15	7	15	4	120	40	20	8	100	30	15	100	30	15	100	30	15	
5000 A													150	50	25	10	40	15	5	40	15	5	40	15	5	
6000 A																	40	15	5	40	15	5	40	15	5	
8000 A																		40	15	5	40	15	5	40	15	5



## T.A. DI PROTEZIONE A PRIMARIO AVVOLTO

### Primary wound protection CTs



**EAC**



**Kz - Kazakhstan**

**INPUT:** 5A... 100A

**OUTPUT:** 5A

1A

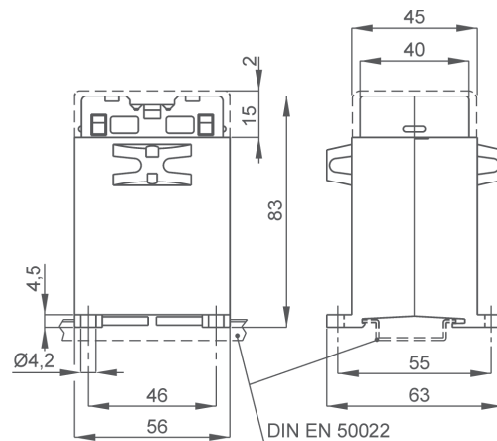
#### DATI TECNICI - Technical data

custodia in materiale termoplastico autoestinguente	self extinguishing thermoplastic material	UL94-V0
frequenza funzionamento	operating frequency	50÷60 Hz
tensione di riferimento per l'isolamento	insulation reference voltage	0,72 kV
tensione di prova	test voltage	3 kV x 1'50 Hz
isolamento	insulation	classe E
grado di protezione	protection degree	IP 20
sovracorrente permanente	continuous overcurrent	1,2 I <sub>n</sub>
corrente termica di breve durata nominale (I th)	rated short-time thermal current (I th)	40 I <sub>n</sub>
corrente dinamica nominale (I dyn)	rated dynamic current (I dyn)	2,5 x I th
max. potenza dissipata (portata max.)	max. power dissipation (max range value)	≤2W
temperatura di funzionamento	operating temperature	-25 +50 °C
temperatura di magazzino	storage temperature	-40 +80 °C
costruzione a norme	manufactured according to	IEC/EN 61869-1 IEC/EN 61869-2
terminali secondari integrati	integrated secondary terminals	6mm <sup>2</sup>

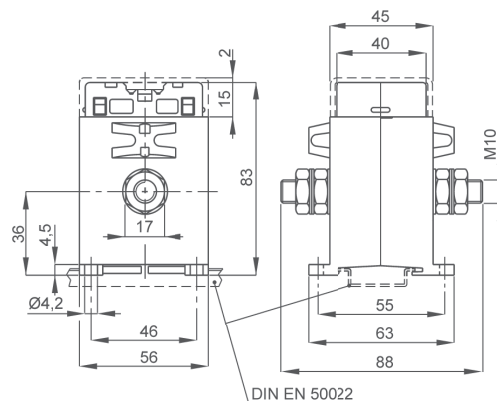
#### TIPO - Type

#### DIMENSIONI - Dimensions

Rapporto Ratio	Codice - Code	
	VA	Cl. 5P5
5/5A	1	TAC005005K05
10/5A	1	TAC005010K05
15/5A	1	TAC005015K05
20/5A	1	TAC005020K05
25/5A	1	TAC005025K05
30/5A	1	TAC005030K05
40/5A	1	TAC005040K05
50/5A	1	TAC005050K05
60/5A	1	TAC005060K05
80/5A	1	TAC005080K05
100/5A	1	TAC005100K05



1-25 A kg 0,30 ...0,35



30-100 A kg 0,30 ...0,35

Sono disponibili i trasformatori con secondario 1A e pari prestazioni, i codici di ordinazione sono come in tabella ma con ultima cifra 1

CTs at 1A secondary current are also available. The burdens are the same as 5A CTs. The ordering codes are the same as those in the above table but the last figure shall be 1 instead of 5.

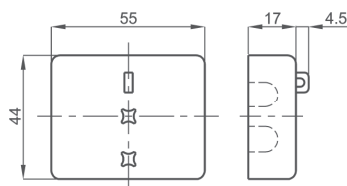
#### Esempio / Example

TA.....05 (secondario/secondary 5A) TA.....01 (secondario/secondary 1A)

#### NOTE - Note

#### OPZIONI - OPTIONS

Coprimorsetti sigillabile cod. 9SBMCTA  
Sealable terminals cover cod. 9SBMCTA



Siglatura morsetti primario e secondario  
Primary and secondary connections marking

## T.A. DI PROTEZIONE A PRIMARIO AVVOLTO

### Primary wound protection CTs



**EAC**



**Kz - Kazakhstan**

**INPUT:** 5A... 80A

**OUTPUT:** 5A

1A

#### DATI TECNICI - Technical data

custodia in materiale termoplastico autoestinguente	<i>self extinguishing thermoplastic material</i>	UL94-V0
frequenza funzionamento	<i>operating frequency</i>	50÷60 Hz
tensione di riferimento per l'isolamento	<i>insulation reference voltage</i>	0,72 kV
tensione di prova	<i>test voltage</i>	3 kV x 1'50 Hz
isolamento	<i>insulation</i>	classe E
grado di protezione	<i>protection degree</i>	IP 20
sovracorrente permanente	<i>continuous overcurrent</i>	1,2 I <sub>n</sub>
corrente termica di breve durata nominale (I <sub>th</sub> )	<i>rated short-time thermal current (I<sub>th</sub>)</i>	40 I <sub>n</sub>
corrente dinamica nominale (I <sub>dyn</sub> )	<i>rated dynamic current (I<sub>dyn</sub>)</i>	2,5 x I <sub>th</sub>
max. potenza dissipata (portata max.)	<i>max. power dissipation (max range value)</i>	≤2,5W
temperatura di funzionamento	<i>operating temperature</i>	-25 +50 °C
temperatura di magazzino	<i>storage temperature</i>	-40 +80 °C
costruzione a norme	<i>manufactured according to</i>	IEC/EN 61869-1 IEC/EN 61869-2
terminali secondari integrati	<i>integrated secondary terminals</i>	6mm <sup>2</sup>

#### TIPO - Type

#### DIMENSIONI - Dimensions

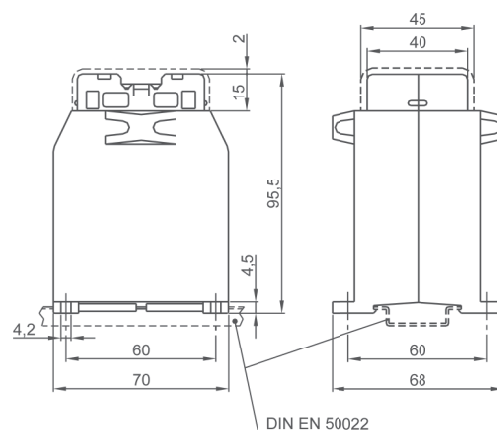
Rapporto Ratio	Codice - Code			
	VA	Cl. 5P5	VA	Cl. 5P10
5/5A	2.5	TAC008005K05	2	TAC008005L05
10/5A	2.5	TAC008010K05	2	TAC008010L05
15/5A	2.5	TAC008015K05	2	TAC008015L05
20/5A	2.5	TAC008020K05	2	TAC008020L05
25/5A	2.5	TAC008025K05	2	TAC008025L05
30/5A	2.5	TAC008030K05	2	TAC008030L05
40/5A	2.5	TAC008040K05	2	TAC008040L05
50/5A	2.5	TAC008050K05	2	TAC008050L05
60/5A	2.5	TAC008060K05	2	TAC008060L05
80/5A	2.5	TAC008080K05	2	TAC008080L05

Sono disponibili i trasformatori con secondario 1A e pari prestazioni, i codici di ordinazione sono come in tabella ma con ultima cifra 1

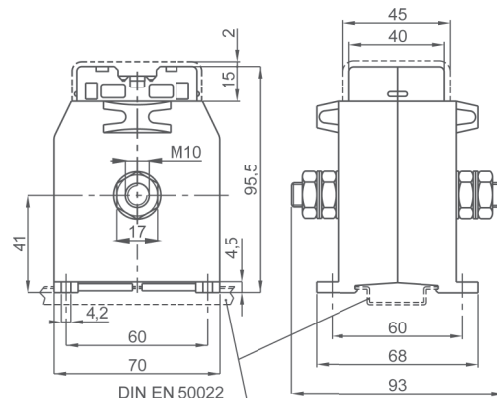
CTs at 1A secondary current are also available. The burdens are the same as 5A CTs. The ordering codes are the same as those in the above table but the last figure shall be 1 instead of 5.

**Esempio / Example**

TA.....05 (secondario/secondary 5A) TA.....01 (secondario/secondary 1A)



**1-30 A kg 0,35 ...0,40**

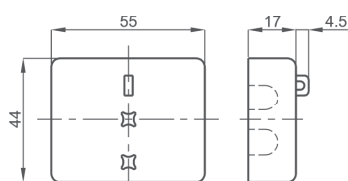


**40-80 A kg 0,35 ...0,40**

#### NOTE - Note

##### OPZIONI - OPTIONS

Coprimorsetti sigillabile cod. **9SBMCTA**  
Sealable terminals cover cod. **9SBMCTA**



Siglatura morsetti primario e secondario  
Primary and secondary connections marking



**EAC**



**Kz - Kazakhstan**

**INPUT:** 5A... 600A

**5A**

**OUTPUT:**

**1A**

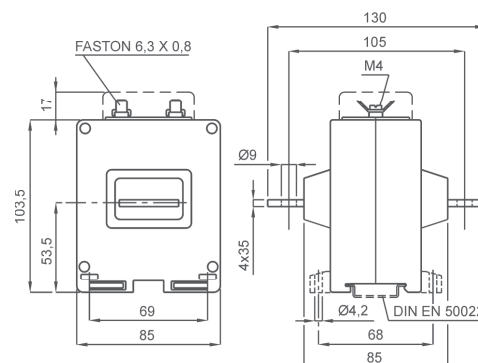
### DATI TECNICI - Technical data

custodia in materiale termoplastico autoestinguente	<i>self extinguishing thermoplastic material</i>	UL94-V0
frequenza funzionamento	<i>operating frequency</i>	50÷60 Hz
tensione di riferimento per l'isolamento	<i>insulation reference voltage</i>	0,72 kV
tensione di prova	<i>test voltage</i>	3 kV x 1'50 Hz
isolamento	<i>insulation</i>	classe E
grado di protezione	<i>protection degree</i>	IP 00
grado di protezione con coprimorsetti	<i>protection degree with terminal covers</i>	IP 20
sovracorrente permanente	<i>continuous overcurrent</i>	1,2 In
corrente termica di breve durata nominale (I th)	<i>rated short-time thermal current (I th)</i>	40 In
corrente dinamica nominale (I dyn)	<i>rated dynamic current (I dyn)</i>	2,5 x I th
max. potenza dissipata (portata max.)	<i>max. power dissipation (max range value)</i>	≤3,5W
temperatura di funzionamento	<i>operating temperature</i>	-25 +50 °C
temperatura di magazzino	<i>storage temperature</i>	-40 +80 °C
costruzione a norme	<i>manufactured according to</i>	IEC/EN 61869-1 IEC/EN 61869-2

### TIPO - Type

### DIMENSIONI - Dimensions

Rapporto Ratio	Codice - Code			
	VA	Cl. 5P5	VA	Cl. 5P10
5/5A	6	TAC020005K05	3	TAC020005L05
10/5A	6	TAC020010K05	3	TAC020010L05
15/5A	6	TAC020015K05	3	TAC020015L05
20/5A	6	TAC020020K05	3	TAC020020L05
25/5A	6	TAC020025K05	3	TAC020025L05
30/5A	6	TAC020030K05	3	TAC020030L05
40/5A	6	TAC020040K05	3	TAC020040L05
50/5A	6	TAC020050K05	3	TAC020050L05
60/5A	6	TAC020060K05	3	TAC020060L05
80/5A	6	TAC020080K05	3	TAC020080L05
100/5A	6	TAC020100K05	3	TAC020100L05
150/5A	6	TAC020150K05	3	TAC020150L05
200/5A	6	TAC020200K05	3	TAC020200L05
250/5A	6	TAC020250K05	3	TAC020250L05
300/5A	6	TAC020300K05	3	TAC020300L05
400/5A	6	TAC020400K05	3	TAC020400L05
500/5A	6	TAC020500K05	3	TAC020500L05
600/5A	6	TAC020600K05	3	TAC020600L05



kg 0,80 ... 1,00

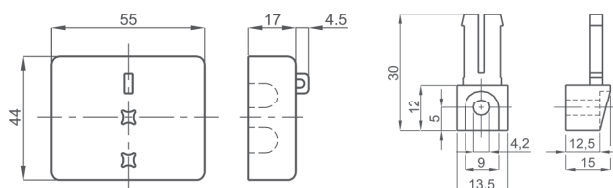


Segnatura morsetti primario e secondario  
Primary and secondary connections marking

### NOTE - Note

ACCESSORI IN DOTAZIONE  
- serrafilo con faston 6,3x0,8mm per secondario e corto circuito  
SUPPLIED ACCESSORIES  
- clamping terminals with faston 6,3x0,8mm for secondary and short-circuit

### OPZIONI - OPTIONS



Coprimorsetti sigillabile cod. **95BMCTA**  
Sealable terminals cover cod. **95BMCTA**

Piedini di fissaggio cod. **95AMPDL**  
Fixing feet cod. **95AMPDL**

Sono disponibili i trasformatori con secondario 1A e pari prestazioni, i codici di ordinazione sono come in tabella ma con ultima cifra 1

CTs at 1A secondary current are also available. The burdens are the same as 5A CTs. The ordering codes are the same as those in the above table but the last figure shall be 1 instead of 5.

#### Esempio / Example

TA.....05 (secondario/secondary 5A) TA.....01 (secondario/secondary 1A)



**EAC**



**Kz - Kazakhstan**

**INPUT:** 30A... 150A

**OUTPUT:** 5A 1A

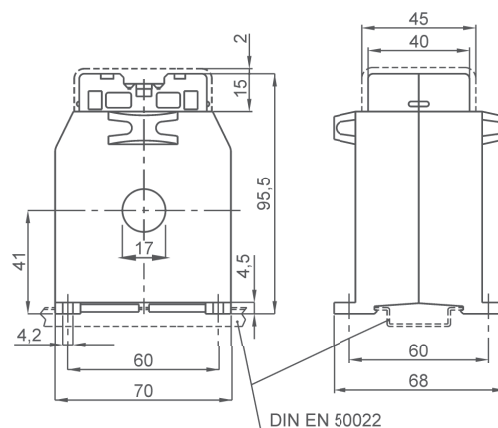
**DATI TECNICI - Technical data**

custodia in materiale termoplastico autoestinguente	<i>self extinguishing thermoplastic material</i>	UL94-V0
frequenza funzionamento	<i>operating frequency</i>	50÷60 Hz
tensione di riferimento per l'isolamento	<i>insulation reference voltage</i>	0,72 kV
tensione di prova	<i>test voltage</i>	3 kV x 1'50 Hz
isolamento	<i>insulation</i>	classe E
grado di protezione	<i>protection degree</i>	IP 20
sovracorrente permanente	<i>continuous overcurrent</i>	1,2 I <sub>n</sub>
corrente termica di breve durata nominale (I <sub>th</sub> )	<i>rated short-time thermal current (I<sub>th</sub>)</i>	60 I <sub>n</sub>
corrente dinamica nominale (I <sub>dyn</sub> )	<i>rated dynamic current (I<sub>dyn</sub>)</i>	2,5 x I <sub>th</sub>
fattore di sicurezza	<i>safety factor</i>	N ≤ 5
max. potenza dissipata (portata max.)	<i>max. power dissipation (max range value)</i>	≤2W
temperatura di funzionamento	<i>operating temperature</i>	-25 +50 °C
temperatura di magazzino	<i>storage temperature</i>	-40 +80 °C
costruzione a norme	<i>manufactured according to</i>	IEC/EN 61869-1 IEC/EN 61869-2
terminali secondari integrati	<i>integrated secondary terminals</i>	6mm <sup>2</sup>

**TIPO - Type**

**DIMENSIONI - Dimensions**

Rapporto Ratio	Codice - Code			
	VA	Cl. 5P5	VA	Cl. 5P10
30/5A	1	TAC071030K05		
40/5A	1.5	TAC071040K05		
50/5A	2	TAC071050K05		
60/5A	2.5	TAC071060K05	1	TAC071060L05
80/5A	3.5	TAC071080K05	1.5	TAC071080L05
100/5A	4	TAC071100K05	1.5	TAC071100L05
120/5A	5	TAC071120K05	1.5	TAC071120L05
150/5A	6	TAC071150J05	2	TAC071150Y05



kg 0,55 ...0,75

Sono disponibili i trasformatori con secondario 1A e pari prestazioni, i codici di ordinazione sono come in tabella ma con ultima cifra 1

CTs at 1A secondary current are also available. The burdens are the same as 5A CTs. The ordering codes are the same as those in the above table but the last figure shall be 1 instead of 5.

**Esempio / Example**

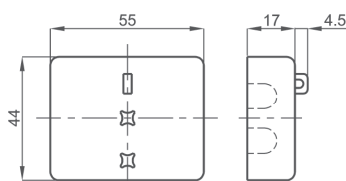
TA.....05 (secondario/secondary 5A) TA.....01 (secondario/secondary 1A)



Siglatura morsetti primario e secondario  
Primary and secondary connections marking

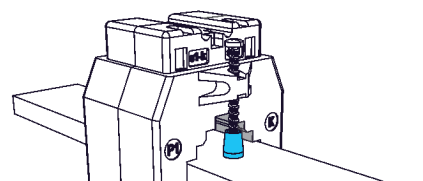
**NOTE - Note**

ACCESSORI IN DOTAZIONE  
- viti per fissaggio TA alla barra  
  
SUPPLIED ACCESSORIES  
- CT fixing set for busbar mounting



Coprimorsetti sigillabile cod. 9SBMCTA  
Sealable terminals cover cod. 9SBMCTA

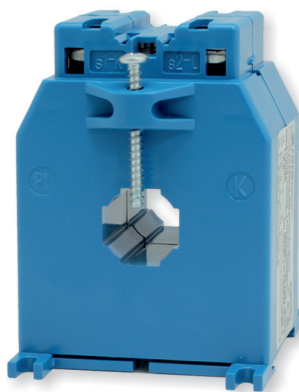
**OPZIONI - OPTIONS**



Cappuccio di protezione per vite fissaggio cod. 9SAMCP  
Protective caps for CT fixing cod. 9SAMCP

## T.A. DI PROTEZIONE A BARRA PASSANTE 20x10

### 20x10 Busbar passing protection CTs



**EAC**



**Kz - Kazakhstan**

**INPUT:** 100A... 250A

**5A**

**OUTPUT:**

**1A**

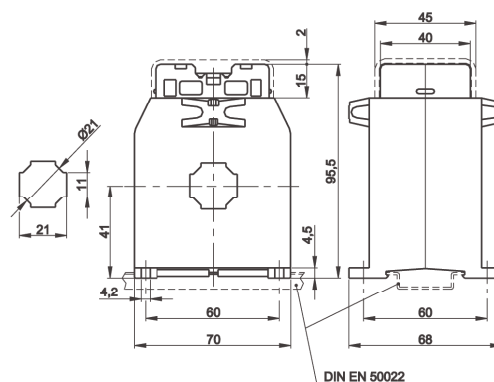
#### DATI TECNICI - Technical data

custodia in materiale termoplastico autoestinguente	self extinguishing thermoplastic material	UL94-V0
frequenza funzionamento	operating frequency	50÷60 Hz
tensione di riferimento per l'isolamento	insulation reference voltage	0,72 kV
tensione di prova	test voltage	3 kV x 1'50 Hz
isolamento	insulation	classe E
grado di protezione	protection degree	IP 20
sovracorrente permanente	continuous overcurrent	1,2 In
corrente termica di breve durata nominale (I th)	rated short-time thermal current (I th)	60 In
corrente dinamica nominale (I dyn)	rated dynamic current (I dyn)	2,5 x I th
max. potenza dissipata (portata max.)	max. power dissipation (max range value)	≤2,5W
temperatura di funzionamento	operating temperature	-25 +50 °C
temperatura di magazzino	storage temperature	-40 +80 °C
costruzione a norme	manufactured according to	IEC/EN 61869-1 IEC/EN 61869-2
terminali secondari integrati	integrated secondary terminals	6mm <sup>2</sup>

#### TIPO - Type

#### DIMENSIONI - Dimensions

Rapporto Ratio	Codice - Code			
	VA	Cl. 5P5	VA	Cl. 5P10
100/5A	2	TAC021100K05	0.85	TAC021100L05
120/5A	3	TAC021120K05	1	TAC021120L05
150/5A	4	TAC021150K05	1.5	TAC021150L05
200/5A	5	TAC021200K05	2	TAC021200L05
250/5A	6	TAC021250K05	2.5	TAC021250L05



kg 0,50 ...0,70

Sono disponibili i trasformatori con secondario 1A e pari prestazioni, i codici di ordinazione sono come in tabella ma con ultima cifra 1

CTs at 1A secondary current are also available. The burdens are the same as 5A CTs. The ordering codes are the same as those in the above table but the last figure shall be 1 instead of 5.

#### Esempio / Example

TA.....05 (secondario/secondary 5A) TA.....01 (secondario/secondary 1A)

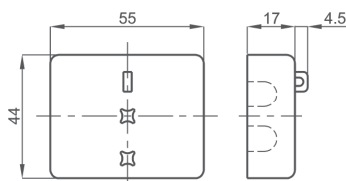


Siglatura morsetti primario e secondario  
Primary and secondary connections marking

#### NOTE - Note

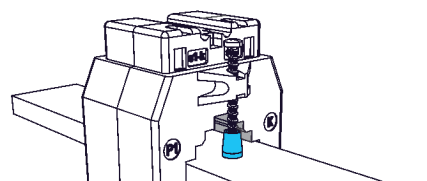
ACCESSORI IN DOTAZIONE  
- viti per fissaggio TA alla barra

SUPPLIED ACCESSORIES  
- CT fixing set for busbar mounting



Coprimorsetti sigillabile cod. 9SBMCTA  
Sealable terminals cover cod. 9SBMCTA

#### OPZIONI - OPTIONS

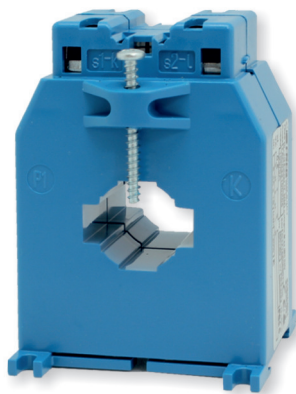


Cappuccio di protezione per vite fissaggio cod. 9SAMCP  
Protective caps for CT fixing cod. 9SAMCP



## T.A. DI PROTEZIONE A BARRA PASSANTE 30x10

### 30x10 Busbar passing protection CTs



**EAC**



**Kz - Kazakhstan**

**INPUT:** 60A... 600A

**5A**

**OUTPUT:**

**1A**

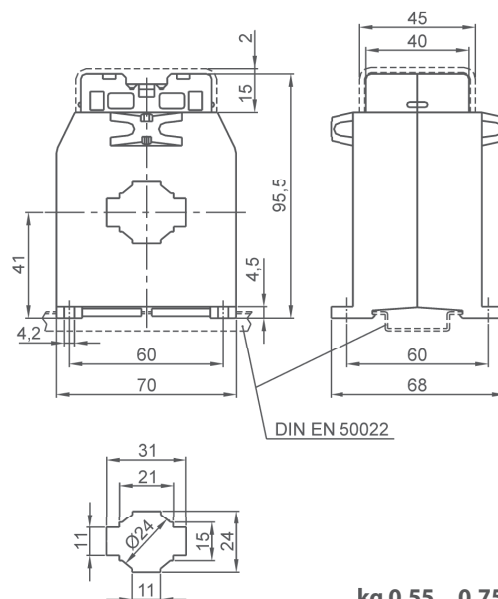
#### DATI TECNICI - Technical data

custodia in materiale termoplastico autoestinguente	self extinguishing thermoplastic material	UL94-V0
frequenza funzionamento	operating frequency	50÷60 Hz
tensione di riferimento per l'isolamento	insulation reference voltage	0,72 kV
tensione di prova	test voltage	3 kV x 1'50 Hz
isolamento	insulation	classe E
grado di protezione	protection degree	IP 20
sovracorrente permanente	continuous overcurrent	1,2 In
corrente termica di breve durata nominale (I th)	rated short-time thermal current (I th)	60 In
corrente dinamica nominale (I dyn)	rated dynamic current (I dyn)	2,5 x I th
max. potenza dissipata (portata max.)	max. power dissipation (max range value)	≤5W
temperatura di funzionamento	operating temperature	-25 +50 °C
temperatura di magazzino	storage temperature	-40 +80 °C
costruzione a norme	manufactured according to	IEC/EN 61869-1 IEC/EN 61869-2
terminali secondari integrati	integrated secondary terminals	6mm <sup>2</sup>

#### TIPO - Type

#### DIMENSIONI - Dimensions

Rapporto Ratio	Codice - Code			
	VA	Cl. 5P5	VA	Cl. 5P10
60/5A	1	TAC033060K05		
80/5A	1.5	TAC033080K05		
100/5A	2	TAC033100K05		
120/5A	2.5	TAC033120K05		
150/5A	3	TAC033150K05	1	TAC033150L05
200/5A	4	TAC033200K05	1	TAC033200L05
250/5A	5	TAC033250K05	1.5	TAC033250L05
300/5A	6	TAC033300K05	2	TAC033300L05
400/5A	8	TAC033400K05	2.5	TAC033400L05
500/5A	10	TAC033500K05	3	TAC033500L05
600/5A	12	TAC033600K05	4	TAC033600L05



kg 0,55 ...0,75

Sono disponibili i trasformatori con secondario 1A e pari prestazioni, i codici di ordinazione sono come in tabella ma con ultima cifra 1

CTs at 1A secondary current are also available. The burdens are the same as 5A CTs. The ordering codes are the same as those in the above table but the last figure shall be 1 instead of 5.

#### Esempio / Example

TA.....05 (secondario/secondary 5A) TA.....01 (secondario/secondary 1A)

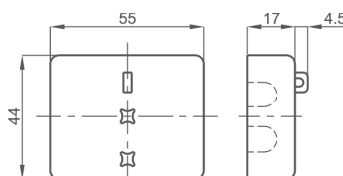


Segnatura morsetti primario e secondario  
Primary and secondary connections marking

#### NOTE - Note

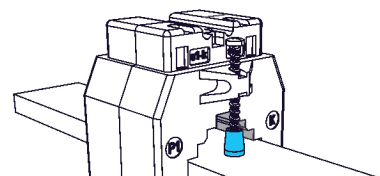
ACCESSORI IN DOTAZIONE  
- viti per fissaggio TA alla barra

SUPPLIED ACCESSORIES  
- CT fixing set for busbar mounting



Coprimorsetti sigillabile cod. 9SBMCTA  
Sealable terminals cover cod. 9SBMCTA

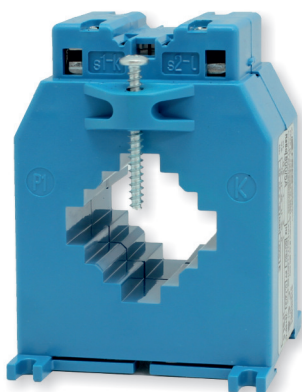
#### OPZIONI - OPTIONS



Cappuccio di protezione per vite fissaggio cod. 9SAMCP  
Protective caps for CT fixing cod. 9SAMCP

## T.A. DI PROTEZIONE A BARRA PASSANTE 40x10

### 40x10 Busbar passing protection CTs



**EAC**



**Kz - Kazakhstan**

**INPUT:** 400A... 1000A

**5A**

**OUTPUT:**

**1A**

#### DATI TECNICI - Technical data

custodia in materiale termoplastico autoestinguente	self extinguishing thermoplastic material	UL94-V0
frequenza funzionamento	operating frequency	50÷60 Hz
tensione di riferimento per l'isolamento	insulation reference voltage	0,72 kV
tensione di prova	test voltage	3 kV x 1'50 Hz
isolamento	insulation	classe E
grado di protezione	protection degree	IP 20
sovracorrente permanente	continuous overcurrent	1,2 In
corrente termica di breve durata nominale (I th)	rated short-time thermal current (I th)	60 In
corrente dinamica nominale (I dyn)	rated dynamic current (I dyn)	2,5 x I th
max. potenza dissipata (portata max.)	max. power dissipation (max range value)	≤7W
temperatura di funzionamento	operating temperature	-25 +50 °C
temperatura di magazzino	storage temperature	-40 +80 °C
costruzione a norme	manufactured according to	IEC/EN 61869-1 IEC/EN 61869-2
terminali secondari integrati	integrated secondary terminals	6mm <sup>2</sup>

#### TIPO - Type

#### DIMENSIONI - Dimensions

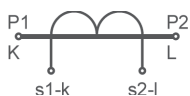
Rapporto Ratio	Codice - Code	
	VA	Cl. 5P5
400/5A	1	<b>TAC040400K05</b>
500/5A	1.5	<b>TAC040500K05</b>
600/5A	2	<b>TAC040600K05</b>
800/5A	3	<b>TAC040800K05</b>
1000/5A	3.5	<b>TAC0401K0K05</b>

Sono disponibili i trasformatori con secondario 1A e pari prestazioni, i codici di ordinazione sono come in tabella ma con ultima cifra 1

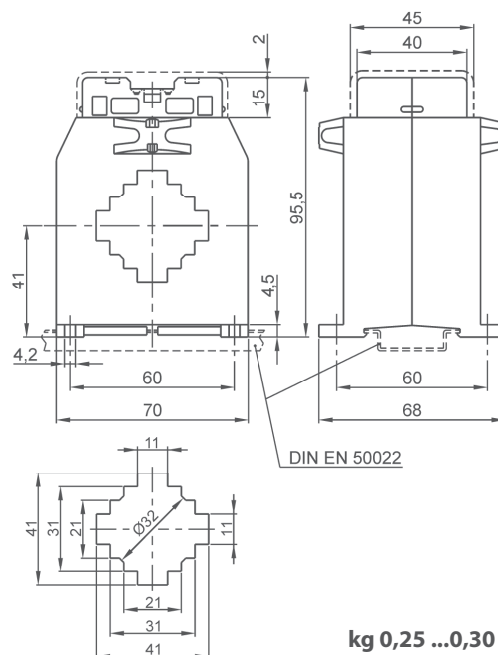
CTs at 1A secondary current are also available. The burdens are the same as 5A CTs. The ordering codes are the same as those in the above table but the last figure shall be 1 instead of 5.

#### Esempio / Example

**TA.....05 (secondario/secondary 5A) TA.....01 (secondario/secondary 1A)**



Siglatra morsetti primario e secondario  
Primary and secondary connections marking

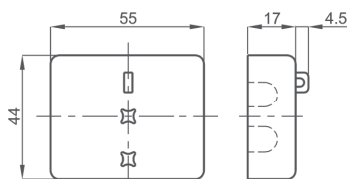


kg 0,25 ...0,30

#### NOTE - Note

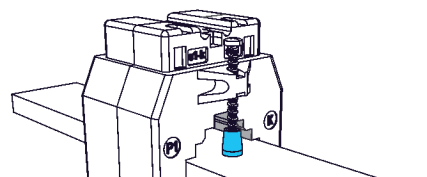
ACCESSORI IN DOTAZIONE  
- viti per fissaggio TA alla barra

SUPPLIED ACCESSORIES  
- CT fixing set for busbar mounting



Coprimorsetti sigillabile cod. **9SBMCTA**  
Sealable terminals cover cod. **9SBMCTA**

#### OPZIONI - OPTIONS

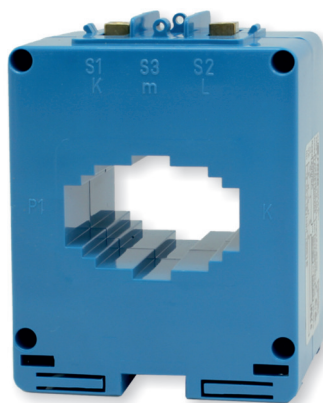


Cappuccio di protezione per vite fissaggio cod. **9SAMCP**  
Protective caps for CT fixing cod. **9SAMCP**

# T.A. DI PROTEZIONE A BARRA PASSANTE 51x18

## 51x18 Busbar passing protection CTs

# TAC051



**EAC** UKRMETR TEST STANDARD

**Kz - Kazakhstan**

**INPUT:** 200A... 1500A

**OUTPUT:** 5A

1A

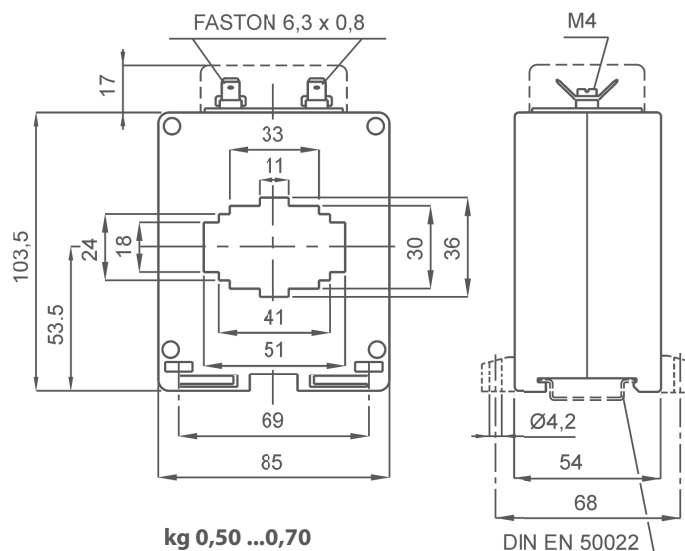
### DATI TECNICI - Technical data

custodia in materiale termoplastico autoestinguente	self extinguishing thermoplastic material	UL94-V0
frequenza funzionamento	operating frequency	50÷60 Hz
tensione di riferimento per l'isolamento	insulation reference voltage	0,72 kV
tensione di prova	test voltage	3 kV x 1'50 Hz
isolamento	insulation	classe E
grado di protezione	protection degree	IP 00
grado di protezione con coprimorsetti	protection degree with terminal covers	IP 20
sovracorrente permanente	continuous overcurrent	1,2 In
corrente termica di breve durata nominale (I th)	rated short-time thermal current (I th)	60 In
corrente dinamica nominale (I dyn)	rated dynamic current (I dyn)	2,5 x I th
max. potenza dissipata (portata max.)	max. power dissipation (max range value)	≤ 12,5W
temperatura di funzionamento	operating temperature	-25 +50 °C
temperatura di magazzino	storage temperature	-40 +80 °C
costruzione a norme	manufactured according to	IEC/EN 61869-1 IEC/EN 61869-2

### TIPO - Type

### DIMENSIONI - Dimensions

Rapporto Ratio	Codice - Code			
	VA	Cl. 5P5	VA	Cl. 5P10
200/5A	2	TAC051200K05		
250/5A	3	TAC051250K05		
300/5A	3.5	TAC051300K05		
400/5A	4	TAC051400K05		
500/5A	5	TAC051500K05	1.5	TAC051500L05
600/5A	6	TAC051600K05	2	TAC051600L05
800/5A	7	TAC051800K05	2.5	TAC051800L05
1000/5A	10	TAC0511K0K05	2.8	TAC0511K0L05
1200/5A	12	TAC0511K2K05	3.3	TAC0511K2L05
1500/5A	14	TAC0511K5K05	4	TAC0511K5L05



Sono disponibili i trasformatori con secondario 1A e pari prestazioni, i codici di ordinazione sono come in tabella ma con ultima cifra 1

CTs at 1A secondary current are also available. The burdens are the same as 5A CTs. The ordering codes are the same as those in the above table but the last figure shall be 1 instead of 5.

#### Esempio / Example

TA.....05 (secondario/secondary 5A) TA.....01 (secondario/secondary 1A)



Siglatura morsetti primario e secondario  
Primary and secondary connections marking

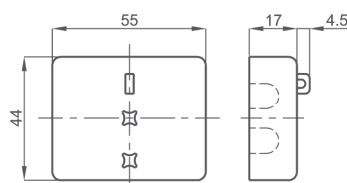
### NOTE - Note

#### ACCESSORI IN DOTAZIONE

- staffa per fissaggio barra
- serrafilo con faston 6,3x0,8mm per secondario e corto circuito

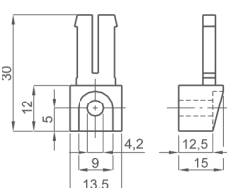
#### SUPPLIED ACCESSORIES

- cable or busbar fixing set
- clamping terminals with faston 6,3x0,8mm for secondary and short-circuit

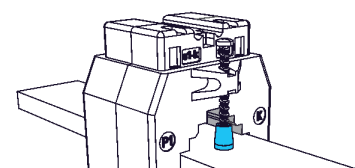


Coprimorsetti sigillabile cod. **9SBMCTA**  
Sealable terminals cover cod. **9SBMCTA**

#### OPZIONI - OPTIONS



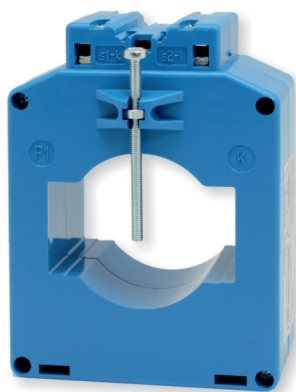
Piedini di fissaggio cod. **9SAMPDL**  
Fixing feet cod. **9SAMPDL**



Cappuccio di protezione per vite fissaggio cod. **9SAMCP**  
Protective caps for CT fixing cod. **9SAMCP**

## T.A. DI PROTEZIONE A BARRA 61x31 o CAVO Ø51 PASSANTE

### 61x31 Busbar or Ø51 Cable passing protection CTs



**EAC**



**Kz - Kazakhstan**

**INPUT:** 600A...  
2000A

**OUTPUT:** 5A  
1A

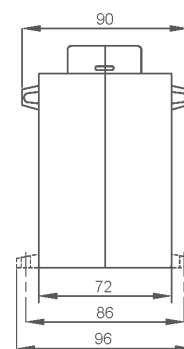
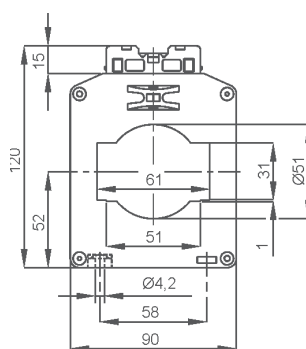
#### DATI TECNICI - Technical data

custodia in materiale termoplastico autoestinguente	self extinguishing thermoplastic material	UL94-V0
frequenza funzionamento	operating frequency	50÷60 Hz
tensione di riferimento per l'isolamento	insulation reference voltage	0,72 kV
tensione di prova	test voltage	3 kV x 1'50 Hz
isolamento	insulation	classe E
grado di protezione	protection degree	IP 20
sovracorrente permanente	continuous overcurrent	1,2 In
corrente termica di breve durata nominale (I th)	rated short-time thermal current (I th)	60 In
corrente dinamica nominale (I dyn)	rated dynamic current (I dyn)	2,5 x I th
max. potenza dissipata (portata max.)	max. power dissipation (max range value)	≤10W
temperatura di funzionamento	operating temperature	-25 +50 °C
temperatura di magazzino	storage temperature	-40 +80 °C
costruzione a norme	manufactured according to	IEC/EN 61869-1 IEC/EN 61869-2 6mm <sup>2</sup>
terminali secondari integrati	integrated secondary terminals	

#### TIPO - Type

#### DIMENSIONI - Dimensions

Rapporto Ratio	Codice - Code	
	VA	Cl. 5P5
600/5A	2	<b>TAT061600K05</b>
800/5A	3	<b>TAT061800K05</b>
1000/5A	4	<b>TAT0611K0K05</b>
1200/5A	5	<b>TAT0611K2K05</b>
1500/5A	6	<b>TAT0611K5K05</b>
2000/5A	8	<b>TAT0612K0K05</b>



**Tipo con passaggio barra orizzontale**  
Codici ordinazione come in tabella

**Horizontal busbar passing type**  
same ordering codes as shown in table

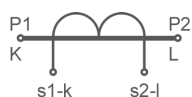
**kg 0,70 ...1,40**

Sono disponibili i trasformatori con secondario 1A e pari prestazioni, i codici di ordinazione sono come in tabella ma con ultima cifra 1

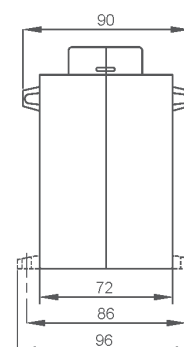
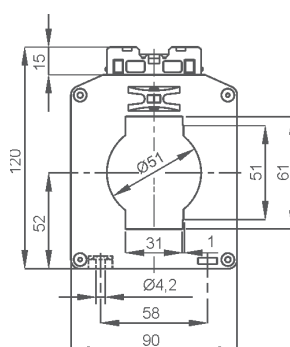
CTs at 1A secondary current are also available. The burdens are the same as 5A CTs. The ordering codes are the same as those in the above table but the last figure shall be 1 instead of 5.

#### Esempio / Example

TA.....05 (secondario/secondary 5A) TA.....01 (secondario/secondary 1A)



Segnatura morsetti primario e secondario  
Primary and secondary connections marking



**Tipo con passaggio barra verticale**  
Codici ordinazione come in tabella ma con finale V

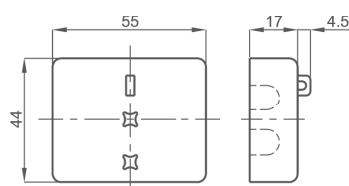
**Vertical busbar passing type**  
same ordering codes as shown in table with V at the end

**kg 0,70 ...1,40**

#### NOTE - Note

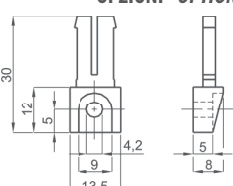
ACCESSORI IN DOTAZIONE  
- viti per fissaggio TA alla barra

SUPPLIED ACCESSORIES  
- CT fixing set for busbar mounting

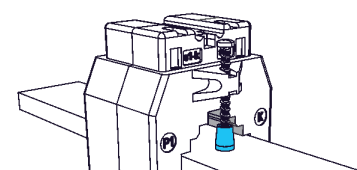


Coprimorsetti sigillabile cod. **9SBMCTA**  
Sealable terminals cover cod. **9SBMCTA**

#### OPZIONI - OPTIONS



Piedini di fissaggio cod. **9SAMPDC**  
Fixing feet cod. **9SAMPDC**



Cappuccio di protezione per vite fissaggio cod. **9SAMCP**  
Protective caps for CT fixing cod. **9SAMCP**

# T.A. DI PROTEZIONE RESINATO A CAVO PASSANTE Ø50

## Resin encapsulated Ø50 cable passing protection CTs

# TAT050



**NEW!**

**EAC**



**Kz - Kazakhstan**

**INPUT:** 100A... 1000A

**5A**

**OUTPUT:**

**1A**

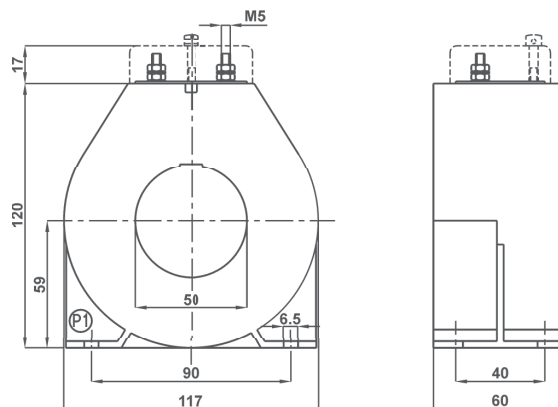
### DATI TECNICI - Technical data

custodia in materiale termoplastico autoestinguente	self extinguishing thermoplastic material	UL94-V0
frequenza funzionamento	operating frequency	50÷60 Hz
tensione di riferimento per l'isolamento	insulation reference voltage	0,72 kV
tensione di prova	test voltage	3 kV x 1'50 Hz
isolamento	insulation	classe E
grado di protezione	protection degree	IP 00
grado di protezione con coprimorsetti	protection degree with terminal covers	IP 20
sovracorrente permanente	continuous overcurrent	1,2 In
corrente termica di breve durata nominale (I th)	rated short-time thermal current (I th)	80 In
corrente dinamica nominale (I dyn)	rated dynamic current (I dyn)	2,5 x I th
max. potenza dissipata (portata max.)	max. power dissipation (max range value)	≤ 15W
temperatura di funzionamento	operating temperature	-25 +50 °C
temperatura di magazzino	storage temperature	-40 +80 °C
costruzione a norme	manufactured according to	IEC/EN 61869-1 IEC/EN 61869-2

### TIPO - Type

### DIMENSIONI - Dimensions

Rapporto Ratio	Codice - Code							
	VA	CI. 5P5	VA	CI. 5P10	VA	CI. 5P15	VA	CI. 5P20
100/5A	5	TAT0050100K05	2	TAT0050100L05	1	TAT0050100M05	1	TAT0050100N05
150/5A	5	TAT0050150K05	3.5	TAT0050150L05	1.5	TAT0050150M05	1.5	TAT0050150N05
200/5A	7	TAT0050200K05	5	TAT0050200L05	2.5	TAT0050200M05	2	TAT0050200N05
250/5A	8	TAT0050250K05	6	TAT0050250L05	3	TAT0050250M05	2.5	TAT0050250N05
300/5A	8.5	TAT0050300K05	7	TAT0050300L05	3.5	TAT0050300M05	3	TAT0050300N05
400/5A	10	TAT0050400K05	7	TAT0050400L05	4	TAT0050400M05	3.5	TAT0050400N05
500/5A	10	TAT0050500K05	9	TAT0050500L05	5	TAT0050500M05	3.5	TAT0050500N05
600/5A	12.5	TAT0050600K05	10	TAT0050600L05	6	TAT0050600M05	2.5	TAT0050600N05
800/5A	12.5	TAT0050800K05	10	TAT0050800L05	7	TAT0050800M05	3	TAT0050800N05
1000/5A	15	TAT00501K0K05	10	TAT00501K0L05	8	TAT00501K0M05	3.5	TAT00501K0N05



kg 1,10 ...2,15

Sono disponibili i trasformatori con secondario 1A e pari prestazioni, i codici di ordinazione sono come in tabella ma con ultima cifra 1

CTs at 1A secondary current are also available. The burdens are the same as 5A CTs. The ordering codes are the same as those in the above table but the last figure shall be 1 instead of 5.

**Esempio / Example**

**TA.....05 (secondario/secondary 5A) TA.....01 (secondario/secondary 1A)**

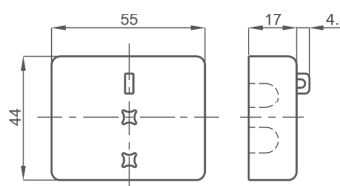


Segnatura morsetti primario e secondario  
Primary and secondary connections marking

### NOTE - Note

#### OPZIONI - OPTIONS

- Coprimorsetti cod. **9SBMCTA50**
- Coprimorsetti sigillabile cod. **9SBMCTA50S**
- Terminals cover cod. **9SBMCTA50**
- Sealable terminals cover cod. **9SBMCTA50S**







EAC UKRMETR TEST STANDARD

Kz - Kazakhstan

INPUT: 400A... 2000A

OUTPUT: 5A 1A

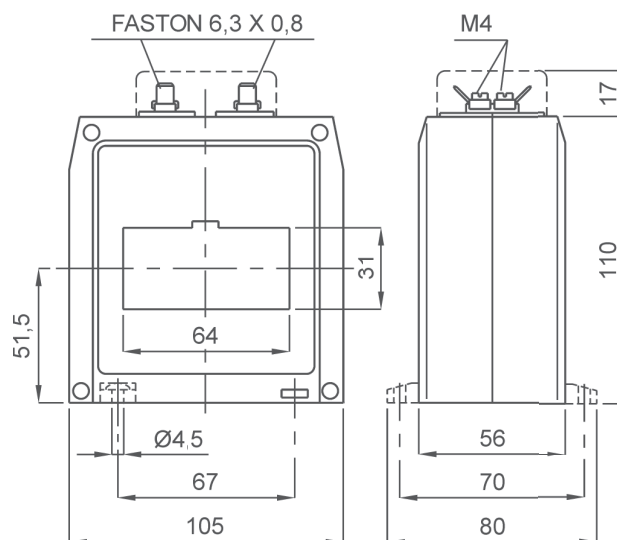
DATI TECNICI - Technical data

custodia in materiale termoplastico autoestinguente	self extinguishing thermoplastic material	UL94-V0
frequenza funzionamento	operating frequency	50÷60 Hz
tensione di riferimento per l'isolamento	insulation reference voltage	0,72 kV
tensione di prova	test voltage	3 kV x 1'50 Hz
isolamento	insulation	classe E
grado di protezione	protection degree	IP 00
grado di protezione con coprimorsetti	protection degree with terminal covers	IP 20
sovracorrente permanente	continuous overcurrent	1,2 In
corrente termica di breve durata nominale (I th)	rated short-time thermal current (I th)	60 In
corrente dinamica nominale (I dyn)	rated dynamic current (I dyn)	2,5 x I th
max. potenza dissipata (portata max.)	max. power dissipation (max range value)	≤ 16W
temperatura di funzionamento	operating temperature	-25 +50 °C
temperatura di magazzino	storage temperature	-40 +80 °C
costruzione a norme	manufactured according to	IEC/EN 61869-1 IEC/EN 61869-2

TIPO - Type

DIMENSIONI - Dimensions

Rapporto Ratio	Codice - Code			
	VA	Cl. 5P5	VA	Cl. 5P10
400/5A	4	TAT063400K05	1.5	TAT063400L05
500/5A	5	TAT063500K05	1.5	TAT063500L05
600/5A	6	TAT063600K05	2	TAT063600L05
800/5A	8	TAT063800K05	2.5	TAT063800L05
1000/5A	10	TAT0631K0K05	3	TAT0631K0L05
1200/5A	12	TAT0631K2K05	3	TAT0631K2L05
1500/5A	12	TAT0631K5K05	3	TAT0631K5L05
2000/5A	12	TAT0632K0K05	3	TAT0632K0L05



kg 0,55 ...0,75

Sono disponibili i trasformatori con secondario 1A e pari prestazioni, i codici di ordinazione sono come in tabella ma con ultima cifra 1

CTs at 1A secondary current are also available. The burdens are the same as 5A CTs. The ordering codes are the same as those in the above table but the last figure shall be 1 instead of 5.

Esempio / Example

TA.....05 (secondario/secondary 5A) TA.....01 (secondario/secondary 1A)



Siglatura morsetti primario e secondario  
Primary and secondary connections marking

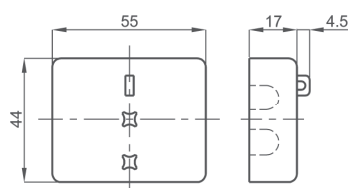
NOTE - Note

ACCESSORI IN DOTAZIONE

- staffa per fissaggio barra
- serrafilo con faston 6,3x0,8mm per secondario e corto circuito

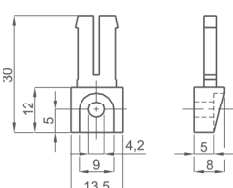
SUPPLIED ACCESSORIES

- cable or busbar fixing set
- clamping terminals with faston 6,3x0,8mm for secondary and short-circuit

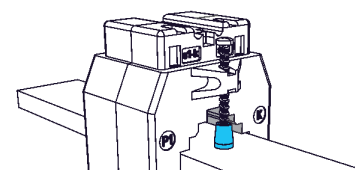


Coprimorsetti sigillabile cod. 9SBMCTA  
Sealable terminals cover cod. 9SBMCTA

OPZIONI - OPTIONS



Piedini di fissaggio cod. 9SAMPDC  
Fixing feet cod. 9SAMPDC



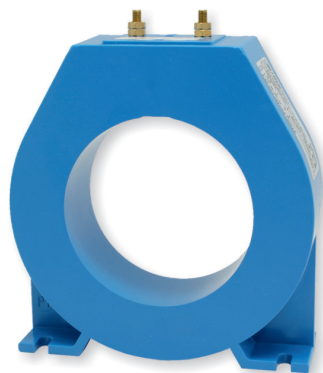
Cappuccio di protezione per vite fissaggio cod. 9SAMCP  
Protective caps for CT fixing cod. 9SAMCP



# T.A. DI PROTEZIONE RESINATO A CAVO PASSANTE Ø90

## Resin encapsulated Ø90 cable passing protection CTs

# TAT090



**NEW!**

**EAC**



**Kz - Kazakhstan**

**INPUT:** 600A... 2500A

**5A**

**OUTPUT:**

**1A**

### DATI TECNICI - Technical data

custodia in materiale termoplastico autoestinguente	self extinguishing thermoplastic material	UL94-V0
frequenza funzionamento	operating frequency	50÷60 Hz
tensione di riferimento per l'isolamento	insulation reference voltage	0,72 kV
tensione di prova	test voltage	3 kV x 1'50 Hz
isolamento	insulation	classe E
grado di protezione	protection degree	IP 00
grado di protezione con coprimorsetti	protection degree with terminal covers	IP 20
sovracorrente permanente	continuous overcurrent	1,2 In
corrente termica di breve durata nominale (I th)	rated short-time thermal current (I th)	80 In
corrente dinamica nominale (I dyn)	rated dynamic current (I dyn)	2,5 x I th
max. potenza dissipata (portata max.)	max. power dissipation (max range value)	≤ 20W
temperatura di funzionamento	operating temperature	-25 +50 °C
temperatura di magazzino	storage temperature	-40 +80 °C
costruzione a norme	manufactured according to	IEC/EN 61869-1 IEC/EN 61869-2

### TIPO - Type

### DIMENSIONI - Dimensions

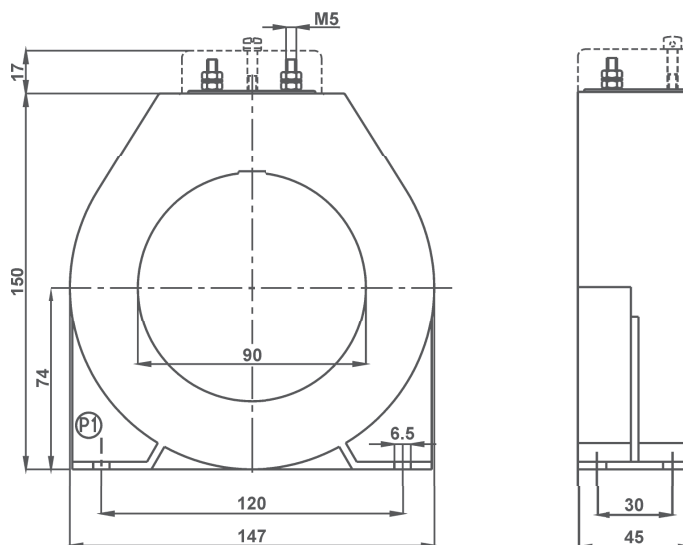
Rapporto Ratio	Codice - Code			
	VA	Cl. 5P5	VA	Cl. 5P10
600/5A	3	TAT090600K05	1	TAT090600L05
800/5A	5	TAT090800K05	1.5	TAT090800L05
1000/5A	6.5	TAT0901K0K05	2	TAT0901K0L05
1200/5A	8	TAT0901K2K05	2.5	TAT0901K2L05
1500/5A	9	TAT0901K5K05	2.5	TAT0901K5L05
2000/5A	12.5	TAT0902K0K05	3	TAT0902K0L05
2500/5A	15	TAT0902K5K05	3	TAT0902K5L05

Sono disponibili i trasformatori con secondario 1A e pari prestazioni, i codici di ordinazione sono come in tabella ma con ultima cifra 1

CTs at 1A secondary current are also available. The burdens are the same as 5A CTs. The ordering codes are the same as those in the above table but the last figure shall be 1 instead of 5.

#### Esempio / Example

TA.....05 (secondario/secondary 5A) TA.....01 (secondario/secondary 1A)



kg 0,90 ...1,15

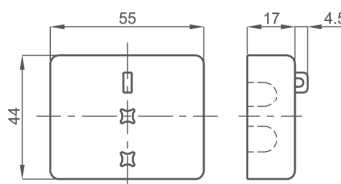


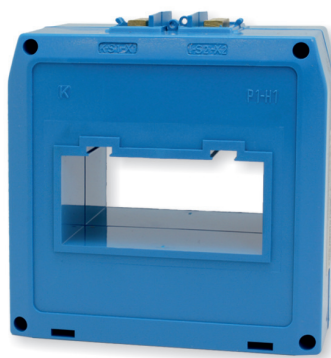
Siglatura morsetti primario e secondario  
Primary and secondary connections marking

### NOTE - Note

#### OPZIONI - OPTIONS

- Coprimorsetti cod. **9SBMCTA50**
- Coprimorsetti sigillabile cod. **9SBMCTA50S**
- Terminals cover cod. **9SBMCTA50**
- Sealable terminals cover cod. **9SBMCTA50S**





EAC UKRMETR TEST STANDARD

Kz - Kazakhstan

INPUT: 400A... 2500A

OUTPUT: 5A

1A

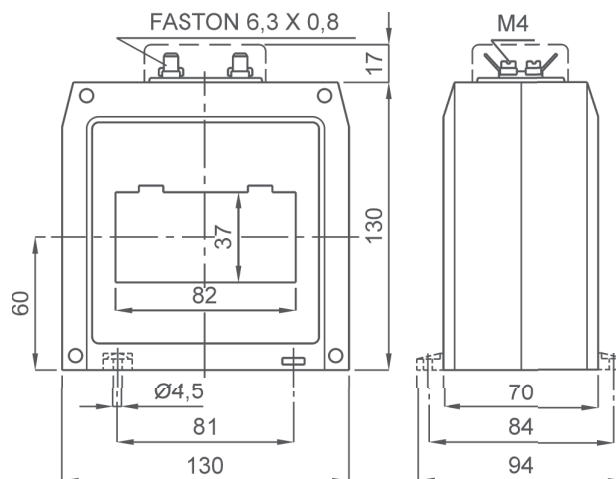
DATI TECNICI - Technical data

custodia in materiale termoplastico autoestinguente	self extinguishing thermoplastic material	UL94-V0
frequenza funzionamento	operating frequency	50÷60 Hz
tensione di riferimento per l'isolamento	insulation reference voltage	0,72 kV
tensione di prova	test voltage	3 kV x 1'50 Hz
isolamento	insulation	classe E
grado di protezione	protection degree	IP 00
grado di protezione con coprimorsetti	protection degree with terminal covers	IP 20
sovracorrente permanente	continuous overcurrent	1,2 In
corrente termica di breve durata nominale (I th)	rated short-time thermal current (I th)	60 In
corrente dinamica nominale (I dyn)	rated dynamic current (I dyn)	2,5 x I th
max. potenza dissipata (portata max.)	max. power dissipation (max range value)	≤ 25W
temperatura di funzionamento	operating temperature	-25 +50 °C
temperatura di magazzino	storage temperature	-40 +80 °C
costruzione a norme	manufactured according to	IEC/EN 61869-1 IEC/EN 61869-2

TIPO - Type

DIMENSIONI - Dimensions

Rapporto Ratio	Codice - Code					
	VA	Cl. 5P5	VA	Cl. 5P10	VA	Cl. 5P15
400/5A	10	TAT082400K05	5	TAT082400L05		
500/5A	12	TAT082500K05	6	TAT082500L05	1.5	TAT082500M05
600/5A	15	TAT082600K05	7	TAT082600L05	2	TAT082600M05
800/5A	20	TAT082800K05	8	TAT082800L05	3	TAT082800M05
1000/5A	20	TAT0821K0K05	12	TAT0821K0L05	4	TAT0821K0M05
1200/5A	25	TAT0821K2K05	13	TAT0821K2L05	5	TAT0821K2M05
1500/5A	40	TAT0821K5K05	15	TAT0821K5L05	6	TAT0821K5M05
2000/5A	50	TAT0822K0K05	15	TAT0822K0L05	7	TAT0822K0M05
2500/5A	50	TAT0822K5K05	15	TAT0822K5L05	7	TAT0822K5M05



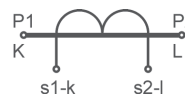
kg 0,55 ...0,75

Sono disponibili i trasformatori con secondario 1A e pari prestazioni, i codici di ordinazione sono come in tabella ma con ultima cifra 1

CTs at 1A secondary current are also available. The burdens are the same as 5A CTs. The ordering codes are the same as those in the above table but the last figure shall be 1 instead of 5.

Esempio / Example

TA.....05 (secondario/secondary 5A) TA.....01 (secondario/secondary 1A)



Siglatura morsetti primario e secondario  
Primary and secondary connections marking

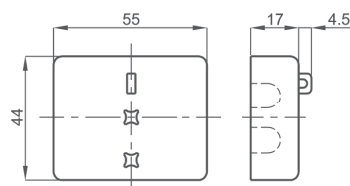
NOTE - Note

ACCESSORI IN DOTAZIONE

- 2 staffe per fissaggio cavo o barra
- serrafilo con faston 6,3x0,8mm per secondario e corto circuito

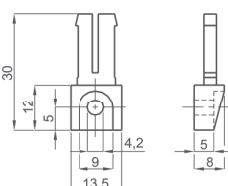
SUPPLIED ACCESSORIES

- cable or busbar fixing set
- clamping terminals with faston 6,3x0,8mm for secondary and short-circuit

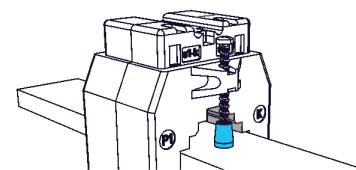


Coprimorsetti sigillabile cod. 9SBMCTA  
Sealable terminals cover cod. 9SBMCTA

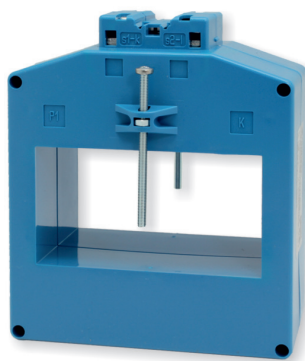
OPZIONI - OPTIONS



Piedini di fissaggio cod. 9SAMPDC  
Fixing feet cod. 9SAMPDC



Cappuccio di protezione per vite fissaggio cod. 9SAMCP  
Protective caps for CT fixing cod. 9SAMCP



EAC



Kz - Kazakhstan

INPUT: 500A... 4000A

5A

OUTPUT:

1A

DATI TECNICI - Technical data

custodia in materiale termoplastico autoestinguente	self extinguishing thermoplastic material	UL94-V0
frequenza funzionamento	operating frequency	50÷60 Hz
tensione di riferimento per l'isolamento	insulation reference voltage	0,72 kV
tensione di prova	test voltage	3 kV x 1'50 Hz
isolamento	insulation	classe E
grado di protezione	protection degree	IP 20
sovracorrente permanente	continuous overcurrent	1,2 In
corrente termica di breve durata nominale (I th)	rated short-time thermal current (I th)	80 In
corrente dinamica nominale (I dyn)	rated dynamic current (I dyn)	2,5 x I th
max. potenza dissipata (portata max.)	max. power dissipation (max range value)	≤45W
temperatura di funzionamento	operating temperature	-25 +50 °C
temperatura di magazzino	storage temperature	-40 +80 °C
costruzione a norme	manufactured according to	IEC/EN 61869-1 IEC/EN 61869-2
terminali secondari integrati	integrated secondary terminals	6mm <sup>2</sup>

TIPO - Type

DIMENSIONI - Dimensions

Rapporto Ratio	Codice - Code					
	VA	Cl. 5P5	VA	Cl. 5P10	VA	Cl. 5P15
500/5A	3	TAT101500K05	2	TAT101500L05		
600/5A	8	TAT101600K05	4	TAT101600L05		
800/5A	12	TAT101800K05	6	TAT101800L05	2	TAT101800M05
1000/5A	15	TAT1011K0K05	7	TAT1011K0L05	3	TAT1011K0M05
1200/5A	15	TAT1011K2K05	8	TAT1011K2L05	4	TAT1011K2M05
1500/5A	15	TAT1011K5K05	8	TAT1011K5L05	4	TAT1011K5M05
2000/5A	20	TAT1012K0K05	10	TAT1012K0L05	4	TAT1012K0M05
2500/5A	25	TAT1012K5K05	12	TAT1012K5L05	6	TAT1012K5M05
3000/5A	30	TAT1013K0K05	15	TAT1013K0L05	7	TAT1013K0M05
4000/5A	30	TAT1014K0K05	15	TAT1014K0L05	7	TAT1014K0M05



Versione con passaggio barra orizzontale  
codici di ordinazione come in tabella

Horizontal busbar passing type  
same ordering codes as shown in table

kg 1,5 ...3,0

Versione con passaggio barra verticale  
codici di ordinazione come in tabella ma con finale V

Vertical busbar passing type  
same ordering codes as shown in table with V at the end

kg 1,5 ...3,0

Sono disponibili i trasformatori con secondario 1A e pari prestazioni, i codici di ordinazione sono come in tabella ma con ultima cifra 1

CTs at 1A secondary current are also available. The burdens are the same as 5A CTs. The ordering codes are the same as those in the above table but the last figure shall be 1 instead of 5.

Esempio / Example

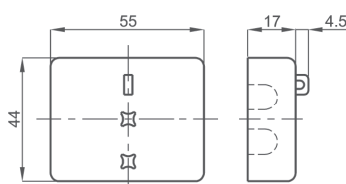
TA.....05 (secondario/secondary 5A) TA.....01 (secondario/secondary 1A)



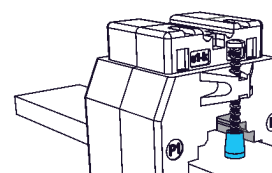
Siglatura morsetti primario e secondario  
Primary and secondary connections marking

NOTE - Note

OPZIONI - OPTIONS



Coprimorsetti sigillabile cod. 9SBMCTA  
Sealable terminals cover cod. 9SBMCTA



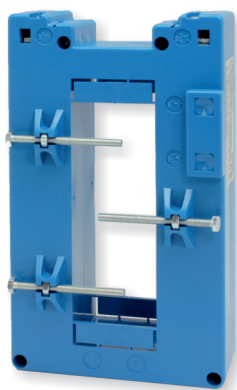
Cappuccio di protezione per vite fissaggio cod. 9SAMCP  
Protective caps for CT fixing cod. 9SAMCP

ACCESSORI IN DOTAZIONE  
- viti per fissaggio TA alla barra

SUPPLIED ACCESSORIES  
- CT fixing set for busbar mounting



DATI TECNICI - Technical data



EAC



Kz - Kazakhstan

INPUT: 400A... 4000A

5A

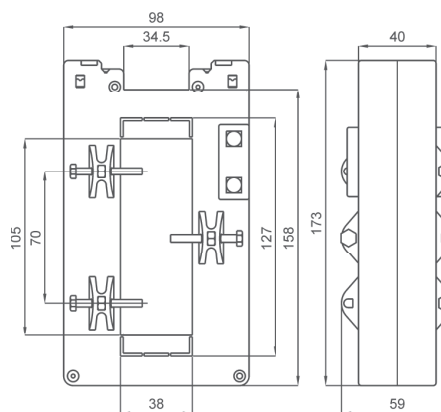
OUTPUT: 1A

custodia in materiale termoplastico autoestinguente	self extinguishing thermoplastic material	UL94-V0
frequenza funzionamento	operating frequency	50÷60 Hz
tensione di riferimento per l'isolamento	insulation reference voltage	0,72 kV
tensione di prova	test voltage	3 kV x 1'50 Hz
isolamento	insulation	classe E
grado di protezione	protection degree	IP 20
sovracorrente permanente	continuous overcurrent	1,2 In
corrente termica di breve durata nominale (I th)	rated short-time thermal current (I th)	80 In
corrente dinamica nominale (I dyn)	rated dynamic current (I dyn)	2,5 x I th
fattore di sicurezza	safety factor	N ≤ 5
max. potenza dissipata (portata max.)	max. power dissipation (max range value)	≤27W
temperatura di funzionamento	operating temperature	-25 +50 °C
temperatura di magazzino	storage temperature	-40 +80 °C
costruzione a norme	manufactured according to	IEC/EN 61869-1 IEC/EN 61869-2
terminali secondari integrati	integrated secondary terminals	6mm <sup>2</sup>

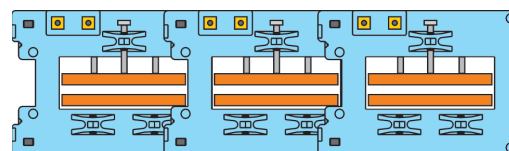
TIPO - Type

DIMENSIONI - Dimensions

Rapporto Ratio	Codice - Code			
	VA	Cl. 5P5	VA	Cl. 5P10
400/5A	4	TAT126400K05	1.5	TAT126400L05
500/5A	5	TAT126500K05	1.5	TAT126500L05
600/5A	6	TAT126600K05	2	TAT126600L05
800/5A	8	TAT126800K05	2.5	TAT126800L05
1000/5A	10	TAT1261K0K05	3	TAT1261K0L05
1200/5A	12	TAT1261K2K05	3	TAT1261K2L05
1500/5A	12	TAT1261K5K05	3	TAT1261K5L05
2000/5A	12	TAT1262K0K05	3	TAT1262K0L05
2500/5A	15	TAT1262K5K05	4	TAT1262K5L05
3000/5A	15	TAT1263K0K05	4	TAT1263K0L05
4000/5A	15	TAT1264K0K05	4	TAT1264K0L05



kg 1,2 ...3,0



Sono disponibili i trasformatori con secondario 1A e pari prestazioni, i codici di ordinazione sono come in tabella ma con ultima cifra 1

CTs at 1A secondary current are also available. The burdens are the same as 5A CTs. The ordering codes are the same as those in the above table but the last figure shall be 1 instead of 5.

Esempio / Example

TA.....05 (secondario/secondary 5A) TA.....01 (secondario/secondary 1A)

A RICHIESTA: versione con morsetti frontali, adatta al montaggio su barre orizzontali  
AVAILABLE ON REQUEST: secondary terminals on front, suitable for mounting on horizontal bars

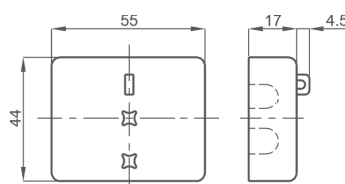


Segnatura morsetti primario e secondario  
Primary and secondary connections marking

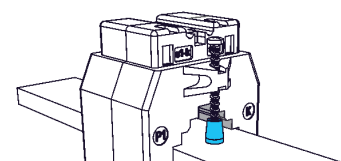
NOTE - Note

OPZIONI - OPTIONS

ACCESSORI IN DOTAZIONE  
- sistema fissaggio barre incorporato  
  
SUPPLIED ACCESSORIES  
- built-in busbar fixing system



Coprimorsetti / Terminals cover cod. 9SBMCTA84  
Coprimorsetti sigillabile / Sealable terminals cover cod. 9SBMCTA84S



Cappuccio di protezione per vite fissaggio cod. 9SAMCP  
Protective caps for CT fixing cod. 9SAMCP





EAC UKRMETR TEST STANDARD

Kz - Kazakhstan

INPUT: 800A... 5000A

5A

OUTPUT: 1A

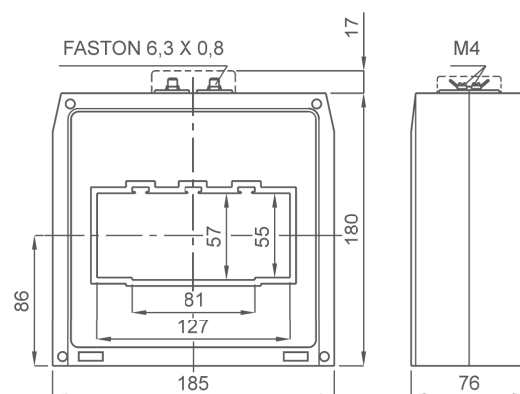
DATI TECNICI - Technical data

custodia in materiale termoplastico autoestinguente	self extinguishing thermoplastic material	UL94-V0
frequenza funzionamento	operating frequency	50÷60 Hz
tensione di riferimento per l'isolamento	insulation reference voltage	0,72 kV
tensione di prova	test voltage	3 kV x 1'50 Hz
isolamento	insulation	classe E
grado di protezione	protection degree	IP 00
grado di protezione con coprimorsetti	protection degree with terminal covers	IP 20
sovracorrente permanente	continuous overcurrent	1,2 In
corrente termica di breve durata nominale (I th)	rated short-time thermal current (I th)	80 In
corrente dinamica nominale (I dyn)	rated dynamic current (I dyn)	2,5 x I th
max. potenza dissipata (portata max.)	max. power dissipation (max range value)	≤ 30W
temperatura di funzionamento	operating temperature	-25 +50 °C
temperatura di magazzino	storage temperature	-40 +80 °C
costruzione a norme	manufactured according to	IEC/EN 61869-1 IEC/EN 61869-2

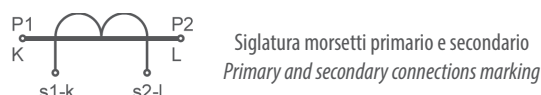
TIPO - Type

DIMENSIONI - Dimensions

Rapporto Ratio	Codice - Code							
	VA	CI. 5P5	VA	CI. 5P10	VA	CI. 5P15	VA	CI. 5P20
800/5A	25	TAT127800K05	10	TAT127800L05	5	TAT127800M05	2,5	TAT127800N05
1000/5A	30	TAT1271K0K05	12	TAT1271K0L05	6	TAT1271K0M05	3	TAT1271K0N05
1200/5A	35	TAT1271K2K05	15	TAT1271K2L05	7	TAT1271K2M05	3,5	TAT1271K2N05
1500/5A	45	TAT1271K5K05	16	TAT1271K5L05	8	TAT1271K5M05	4	TAT1271K5N05
2000/5A	55	TAT1272K0K05	20	TAT1272K0L05	10	TAT1272K0M05	5	TAT1272K0N05
2500/5A	75	TAT1272K5K05	25	TAT1272K5L05	12	TAT1272K5M05	6	TAT1272K5N05
3000/5A	90	TAT1273K0K05	30	TAT1273K0L05	15	TAT1273K0M05	6	TAT1273K0N05
4000/5A	120	TAT1274K0K05	40	TAT1274K0L05	20	TAT1274K0M05	8	TAT1274K0N05
5000/5A	150	TAT1275K0K05	50	TAT1275K0L05	25	TAT1275K0M05	10	TAT1275K0N05



kg 2,5 ...3,3



Sono disponibili i trasformatori con secondario 1A e pari prestazioni, i codici di ordinazione sono come in tabella ma con ultima cifra 1

CTs at 1A secondary current are also available. The burdens are the same as 5A CTs. The ordering codes are the same as those in the above table but the last figure shall be 1 instead of 5.

Esempio / Example

TA.....05 (secondario/secondary 5A) TA.....01 (secondario/secondary 1A)

NOTE - Note

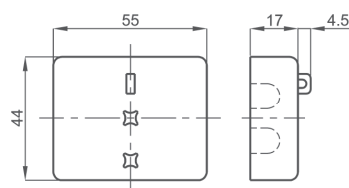
ACCESSORI IN DOTAZIONE

- 2 staffe per fissaggio cavo o barra
- serrafilo con faston 6,3x0,8mm per secondario e corto circuito

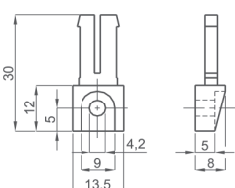
SUPPLIED ACCESSORIES

- cable or busbar fixing set
- clamping terminals with faston 6,3x0,8mm for secondary and short-circuit

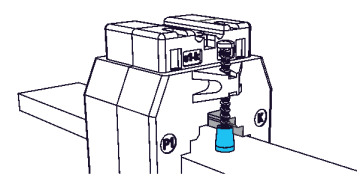
OPZIONI - OPTIONS



Coprimorsetti sigillabile cod. 9SBMCTA  
Sealable terminals cover cod. 9SBMCTA

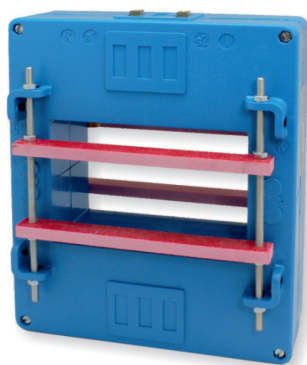


Piedini di fissaggio cod. 9SAMPDC  
Fixing feet cod. 9SAMPDC



Cappuccio di protezione per vite fissaggio cod. 9SAMCP  
Protective caps for CT fixing cod. 9SAMCP

127x85 Busbar passing protection CTs



EAC



Kz - Kazakhstan

INPUT: 1000A... 5000A

5A

OUTPUT: 1A

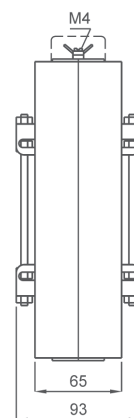
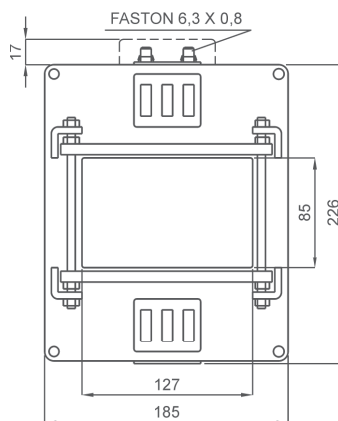
DATI TECNICI - Technical data

custodia in materiale termoplastico autoestinguente	self extinguishing thermoplastic material	UL94-V0
frequenza funzionamento	operating frequency	50÷60 Hz
tensione di riferimento per l'isolamento	insulation reference voltage	0,72 kV
tensione di prova	test voltage	3 kV x 1'50 Hz
isolamento	insulation	classe E
grado di protezione	protection degree	IP 00
grado di protezione con coprimorsetti	protection degree with terminal covers	IP 20
sovracorrente permanente	continuous overcurrent	1,2 In
corrente termica di breve durata nominale (I th)	rated short-time thermal current (I th)	80 In
corrente dinamica nominale (I dyn)	rated dynamic current (I dyn)	2,5 x I th
max. potenza dissipata (portata max.)	max. power dissipation (max range value)	≤40W
temperatura di funzionamento	operating temperature	-25 +50 °C
temperatura di magazzino	storage temperature	-40 +80 °C
costruzione a norme	manufactured according to	IEC/EN 61869-1 IEC/EN 61869-2

TIPO - Type

DIMENSIONI - Dimensions

Rapporto Ratio	Codice - Code					
	VA	Cl. 5P5	VA	Cl. 5P10	VA	Cl. 5P15
1000/5A	30	TAT1281K0K05	10	TAT1281K0L05	5	TAT1281K0M05
1200/5A	35	TAT1281K2K05	12	TAT1281K2L05	6	TAT1281K2M05
1500/5A	40	TAT1281K5K05	15	TAT1281K5L05	8	TAT1281K5M05
2000/5A	60	TAT1282K0K05	20	TAT1282K0L05	10	TAT1282K0M05
2500/5A	70	TAT1282K5K05	20	TAT1282K5L05	10	TAT1282K5M05
3000/5A	80	TAT1283K0K05	25	TAT1283K0L05	12	TAT1283K0M05
4000/5A	100	TAT1284K0K05	30	TAT1284K0L05	15	TAT1284K0M05
5000/5A	40	TAT1285K0K05	15	TAT1285K0L05	5	TAT1285K0M05



A RICHIESTA: versione con morsetti frontali.

ON REQUEST: secondary terminals on front side.

kg 2,3 ...3,5

Sono disponibili i trasformatori con secondario 1A e pari prestazioni, i codici di ordinazione sono come in tabella ma con ultima cifra 1

CTs at 1A secondary current are also available. The burdens are the same as 5A CTs. The ordering codes are the same as those in the above table but the last figure shall be 1 instead of 5.

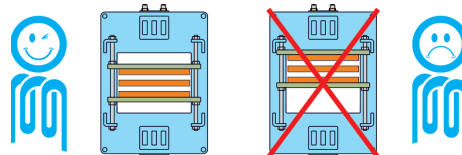
Esempio / Example

TA.....05 (secondario/secondary 5A) TA.....01 (secondario/secondary 1A)

Segnatura morsetti primario e secondario  
Primary and secondary connections marking



CENTRAGGIO BARRE PRIMARIO - CENTERING PRIMARY BARS



NOTE - Note

ACCESSORI IN DOTAZIONE

- sistema fissaggio barre incorporato
- serrafilo con faston 6,3x0,8mm per secondario e corto circuito

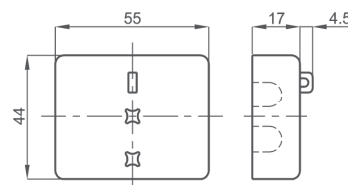
SUPPLIED ACCESSORIES

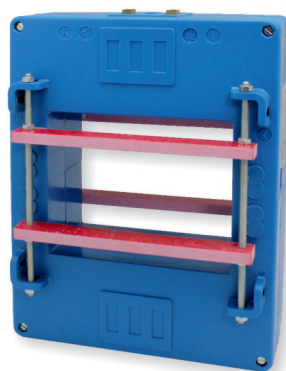
- built-in busbar fixing system
- clamping terminals with faston 6,3x0,8mm for secondary and short-circuit

OPZIONI - OPTIONS

Coprimorsetti cod. 9SBMCTA50  
Coprimorsetti sigillabile cod. 9SBMCTA50S

Terminals cover cod. 9SBMCTA50  
Sealable terminals cover cod. 9SBMCTA50S





Kz - Kazakhstan

INPUT: 1000A... 6000A

5A

OUTPUT: 1A

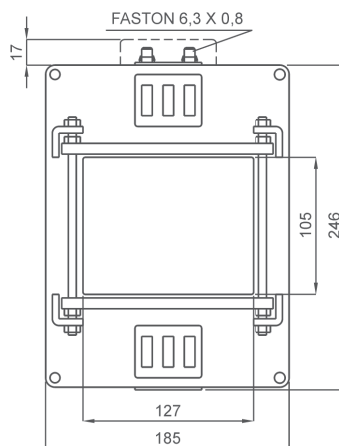
DATI TECNICI - Technical data

custodia in materiale termoplastico autoestinguente	self extinguishing thermoplastic material	UL94-V0
frequenza funzionamento	operating frequency	50÷60 Hz
tensione di riferimento per l'isolamento	insulation reference voltage	0,72 kV
tensione di prova	test voltage	3 kV x 1'50 Hz
isolamento	insulation	classe E
grado di protezione	protection degree	IP 00
grado di protezione con coprimorsetti	protection degree with terminal covers	IP 20
sovracorrente permanente	continuous overcurrent	1,2 In
corrente termica di breve durata nominale (I th)	rated short-time thermal current (I th)	80 In
corrente dinamica nominale (I dyn)	rated dynamic current (I dyn)	2,5 x I th
max. potenza dissipata (portata max.)	max. power dissipation (max range value)	≤50W
temperatura di funzionamento	operating temperature	-25 +50 °C
temperatura di immagazzinaggio	storage temperature	-40 +80 °C
costruzione a norme	manufactured according to	IEC/EN 61869-1 IEC/EN 61869-2

TIPO - Type

DIMENSIONI - Dimensions

Rapporto Ratio	Codice - Code					
	VA	Cl. 5P5	VA	Cl. 5P10	VA	Cl. 5P15
1000/5A	30	TAT1291K0K05	10	TAT1291K0L05	5	TAT1291K0M05
1200/5A	35	TAT1291K2K05	12	TAT1291K2L05	6	TAT1291K2M05
1500/5A	40	TAT1291K5K05	15	TAT1291K5L05	8	TAT1291K5M05
2000/5A	60	TAT1292K0K05	20	TAT1292K0L05	10	TAT1292K0M05
2500/5A	70	TAT1292K5K05	20	TAT1292K5L05	10	TAT1292K5M05
3000/5A	80	TAT1293K0K05	25	TAT1293K0L05	12	TAT1293K0M05
4000/5A	100	TAT1294K0K05	30	TAT1294K0L05	15	TAT1294K0M05
5000/5A	40	TAT1295K0K05	15	TAT1295K0L05	5	TAT1295K0M05
6000/5A	40	TAT1296K0K05	15	TAT1296K0L05	5	TAT1296K0M05



A RICHIESTA: versione con morsetti frontali.

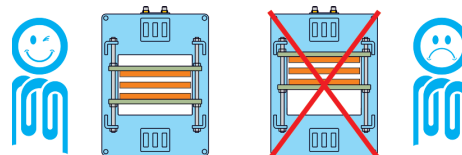
ON REQUEST: secondary terminals on front side.

kg 2,3 ...3,5

Segnatura morsetti primario e secondario  
Primary and secondary connections marking



CENTRAGGIO BARRE PRIMARIO - CENTERING PRIMARY BARS



Sono disponibili i trasformatori con secondario 1A e pari prestazioni; i codici di ordinazione sono come in tabella ma con ultima cifra 1

CTs at 1A secondary current are also available. The burdens are the same as 5A CTs. The ordering codes are the same as those in the above table but the last figure shall be 1 instead of 5.

Esempio / Example

TA.....05 (secondario/secondary 5A) TA.....01 (secondario/secondary 1A)

NOTE - Note

ACCESSORI IN DOTAZIONE

- sistema fissaggio barre incorporato
- serrafilo con faston 6,3x0,8mm per secondario e corto circuito

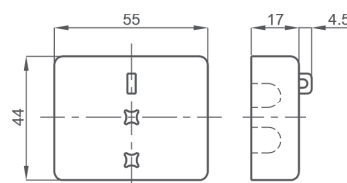
SUPPLIED ACCESSORIES

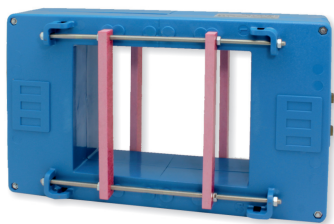
- built-in busbar fixing system
- clamping terminals with faston 6,3x0,8mm for secondary and short-circuit

OPZIONI - OPTIONS

Coprimorsetti cod. 9SBMCTA50  
Coprimorsetti sigillabile cod. 9SBMCTA50S

Terminals cover cod. 9SBMCTA50  
Sealable terminals cover cod. 9SBMCTA50S





Kz - Kazakhstan

INPUT: 1000A...  
8000A

5A

OUTPUT: 1A

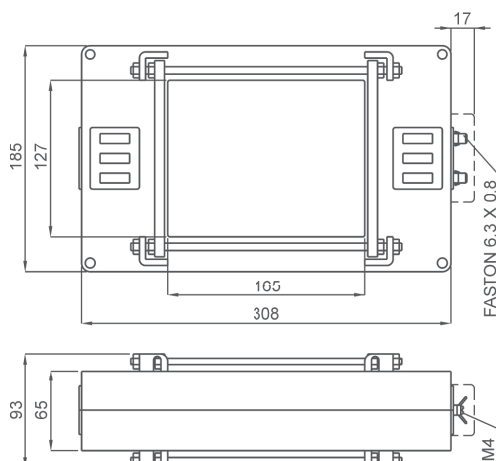
DATI TECNICI - Technical data

custodia in materiale termoplastico autoestinguente	self extinguishing thermoplastic material	UL94-V0
frequenza funzionamento	operating frequency	50÷60 Hz
tensione di riferimento per l'isolamento	insulation reference voltage	0,72 kV
tensione di prova	test voltage	3 kV x 1'50 Hz
isolamento	insulation	classe E
grado di protezione	protection degree	IP 00
grado di protezione con coprimorsetti	protection degree with terminal covers	IP 20
sovracorrente permanente	continuous overcurrent	1,2 In
corrente termica di breve durata nominale (I th)	rated short-time thermal current (I th)	80 In
corrente dinamica nominale (I dyn)	rated dynamic current (I dyn)	2,5 x I th
max. potenza dissipata (portata max.)	max. power dissipation (max range value)	≤70W
temperatura di funzionamento	operating temperature	-25 +50 °C
temperatura di magazzino	storage temperature	-40 +80 °C
costruzione a norme	manufactured according to	IEC/EN 61869-1 IEC/EN 61869-2

TIPO - Type

DIMENSIONI - Dimensions

Rapporto Ratio	Codice - Code					
	VA	Cl. 5P5	VA	Cl. 5P10	VA	Cl. 5P15
1000/5A	30	TAT1651K0K05	10	TAT1651K0L05	5	TAT1651K0M05
1200/5A	35	TAT1651K2K05	12	TAT1651K2L05	6	TAT1651K2M05
1500/5A	40	TAT1651K5K05	15	TAT1651K5L05	8	TAT1651K5M05
2000/5A	60	TAT1652K0K05	20	TAT1652K0L05	10	TAT1652K0M05
2500/5A	70	TAT1652K5K05	20	TAT1652K5L05	10	TAT1652K5M05
3000/5A	80	TAT1653K0K05	25	TAT1653K0L05	12	TAT1653K0M05
4000/5A	100	TAT1654K0K05	30	TAT1654K0L05	15	TAT1654K0M05
5000/5A	40	TAT1655K0K05	15	TAT1655K0L05	5	TAT1655K0M05
6000/5A	40	TAT1656K0K05	15	TAT1656K0L05	5	TAT1656K0M05
8000/5A	40	TAT1658K0K05	15	TAT1658K0L05	5	TAT1658K0M05



A RICHIESTA: versione con morsetti frontali.

ON REQUEST: secondary terminals on front side.

kg 2,3 ...3,5

Segnatura morsetti primario e secondario  
Primary and secondary connections marking



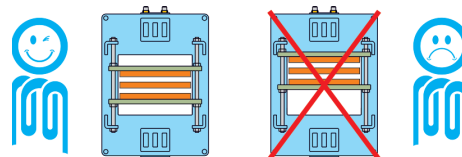
Sono disponibili i trasformatori con secondario 1A e pari prestazioni, i codici di ordinazione sono come in tabella ma con ultima cifra 1

CTs at 1A secondary current are also available. The burdens are the same as 5A CTs. The ordering codes are the same as those in the above table but the last figure shall be 1 instead of 5.

Esempio / Example

TA.....05 (secondario/secondary 5A) TA.....01 (secondario/secondary 1A)

CENTRAGGIO BARRE PRIMARIO - CENTERING PRIMARY BARS



NOTE - Note

ACCESSORI IN DOTAZIONE

- sistema fissaggio barre incorporato
- serrafilo con faston 6,3x0,8mm per secondario e corto circuito

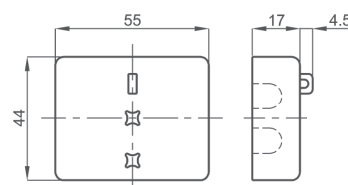
SUPPLIED ACCESSORIES

- built-in busbar fixing system
- clamping terminals with faston 6,3x0,8mm for secondary and short-circuit

OPZIONI - OPTIONS

Coprimorsetti cod. 9SBMCTA50  
Coprimorsetti sigillabile cod. 9SBMCTA50S

Terminals cover cod. 9SBMCTA50  
Sealable terminals cover cod. 9SBMCTA50S





**EAC**



**Kz - Kazakhstan**

**INPUT:** 1000A...  
8000A

**5A**

**OUTPUT:** 1A



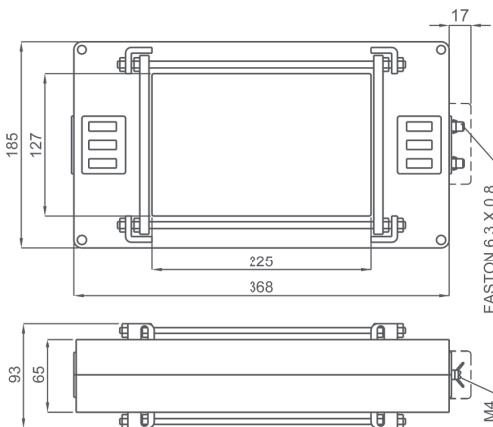
### DATI TECNICI - Technical data

custodia in materiale termoplastico autoestinguente	self extinguishing thermoplastic material	UL94-V0
frequenza funzionamento	operating frequency	50÷60 Hz
tensione di riferimento per l'isolamento	insulation reference voltage	0,72 kV
tensione di prova	test voltage	3 kV x 1'50 Hz
isolamento	insulation	classe E
grado di protezione	protection degree	IP 00
grado di protezione con coprimorsetti	protection degree with terminal covers	IP 20
sovracorrente permanente	continuous overcurrent	1,2 In
corrente termica di breve durata nominale (I th)	rated short-time thermal current (I th)	80 In
corrente dinamica nominale (I dyn)	rated dynamic current (I dyn)	2,5 x I th
max. potenza dissipata (portata max.)	max. power dissipation (max range value)	≤95W
temperatura di funzionamento	operating temperature	-25 +50 °C
temperatura di magazzino	storage temperature	-40 +80 °C
costruzione a norme	manufactured according to	IEC/EN 61869-1 IEC/EN 61869-2

### TIPO - Type

### DIMENSIONI - Dimensions

Rapporto Ratio	Codice - Code					
	VA	Cl. 5P5	VA	Cl. 5P10	VA	Cl. 5P15
1000/5A	30	TAT2251K0K05	10	TAT2251K0L05	5	TAT2251KOM05
1200/5A	35	TAT2251K2K05	12	TAT2251K2L05	6	TAT2251K2M05
1500/5A	40	TAT2251K5K05	15	TAT2251K5L05	8	TAT2251K5M05
2000/5A	60	TAT2252K0K05	20	TAT2252K0L05	10	TAT2252KOM05
2500/5A	70	TAT2252K5K05	20	TAT2252K5L05	10	TAT2252K5M05
3000/5A	80	TAT2253K0K05	25	TAT2253K0L05	12	TAT2253KOM05
4000/5A	100	TAT2254K0K05	30	TAT2254K0L05	15	TAT2254KOM05
5000/5A	40	TAT2255K0K05	15	TAT2255K0L05	5	TAT2255KOM05
6000/5A	40	TAT2256K0K05	15	TAT2256K0L05	5	TAT2256KOM05
8000/5A	40	TAT2258K0K05	15	TAT2258K0L05	5	TAT2258KOM05



**A RICHIESTA:** versione con morsetti frontali.

**ON REQUEST:** secondary terminals on front side.

**kg 2,3 ...3,5**

Segnatura morsetti primario e secondario  
Primary and secondary connections marking



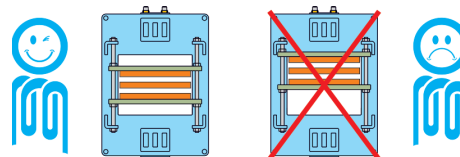
Sono disponibili i trasformatori con secondario 1A e pari prestazioni, i codici di ordinazione sono come in tabella ma con ultima cifra 1

CTs at 1A secondary current are also available. The burdens are the same as 5A CTs. The ordering codes are the same as those in the above table but the last figure shall be 1 instead of 5.

**Esempio / Example**

**TA.....05 (secondario/secondary 5A) TA.....01 (secondario/secondary 1A)**

### CENTRAGGIO BARRE PRIMARIO - CENTERING PRIMARY BARS



### NOTE - Note

#### ACCESSORI IN DOTAZIONE

- sistema fissaggio barre incorporato
- serrafilo con faston 6,3x0,8mm per secondario e corto circuito

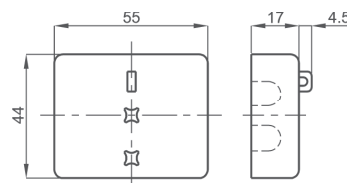
#### SUPPLIED ACCESSORIES

- built-in busbar fixing system
- clamping terminals with faston 6,3x0,8mm for secondary and short-circuit

### OPZIONI - OPTIONS

Coprimorsetti cod. **9SBMCTA50**  
Coprimorsetti sigillabile cod. **9SBMCTA50S**

Terminals cover cod. **9SBMCTA50**  
Sealable terminals cover cod. **9SBMCTA50S**







Pagina - Page	11.100	11.101	11.102	11.103	11.104	11.105
TA certificati UL UL certified CTs						
Codice - Code	TAT063	TAT050	TAT081	TAT127		
cavo - cable		Ø 50 mm				
barra - busbar	63 x 30 mm		81 x 31 mm	127 x 55 mm		
larghezza - width	105 mm	117 mm	105 mm	185 mm		
<b>PRESTAZIONI VA - BURDENS VA</b>						
<b>A</b> \ <b>Cl.</b>	<b>5P10</b>	<b>0,5 - 5P10</b>	<b>0,5</b>	<b>0,5</b>	<b>5P10 (5P5)</b>	<b>0,5 - 5P10</b>
800 A	2.5	10 - 3.5	8			
1000 A	3	12.5 - 5	13			
1200 A	3	10 - 5	16			
1500 A		10 - 2.5	20	25	13	7 - 5
2000 A		12 - 2.5	25	35	16	9 - 6
2500 A		12 - 2.5	30	40	20	11 - 7
3000 A				50	24	13 - 8
4000 A				70	30	15 - 10
5000 A				90	(10)	



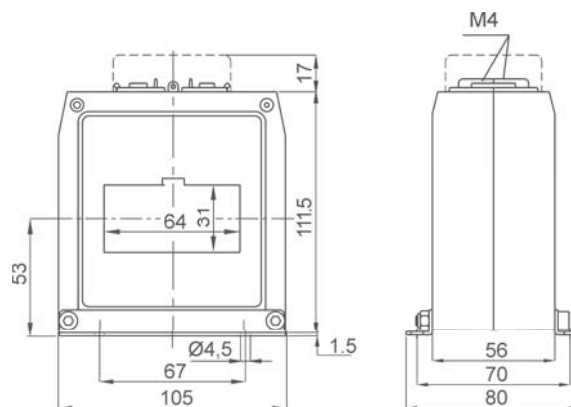
DATI TECNICI - Technical data

custodia in materiale termoplastico autoestinguente	self extinguishing thermoplastic material	UL94-V0
frequenza funzionamento	operating frequency	50÷60 Hz
tensione di riferimento per l'isolamento	insulation reference voltage	0,6 kV
tensione di prova	test voltage	3 kV x 1'50 Hz
isolamento	insulation	classe H
grado di protezione	protection degree	IP 00
grado di protezione con coprimorsetti	protection degree with terminal covers	IP 20
sovracorrente permanente	continuous overcurrent	1,2 In
corrente termica di breve durata nominale (I th)	rated short-time thermal current (I th)	60 In
corrente dinamica nominale (I dyn)	rated dynamic current (I dyn)	2,5 x I th
massima potenza dissipata (portata max)	max power dissipation (max range value)	≤ 16W
temperatura di funzionamento	operating temperature	-25 +50 °C
temperatura di magazzino	storage temperature	-40 +80 °C
componente riconosciuto UL	UL recognised component	File: E490484
norme di sicurezza	safety standards	UL508
		CSA C22.2.NO.14-13
		IEC/EN 61869-1
		IEC/EN 61869-2
costruzione a norme	manufactured according to	

TIPO - Type

DIMENSIONI - Dimensions

Rapporto Ratio	Cl. 5P10	Codice - Code
	VA	
800/5A	2.5	TAT063800L05UL
1000/5A	3	TAT0631K0L05UL
1200/5A	3	TAT0631K2L05UL



kg 0,55 ...0,75

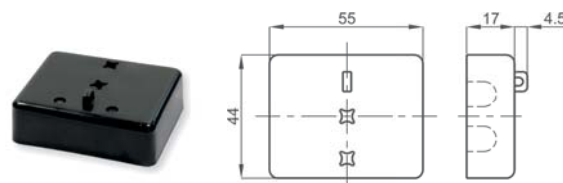


Segnatura morsetti primario e secondario  
Primary and secondary connections marking

NOTE - Note

ACCESSORI IN DOTAZIONE

- 2 staffe per fissaggio a parete
  - serrafilo con faston 6,3x0,8mm per secondario e corto circuito
- SUPPLIED ACCESSORIES
- 2 wall fixing bracket
  - clamping terminals with faston 6,3x0,8mm for secondary and short-circuit



OPZIONE - Coprimorsetti cod. 9SBMCTAUL  
OPTION - Terminals cover cod. 9SBMCTAUL



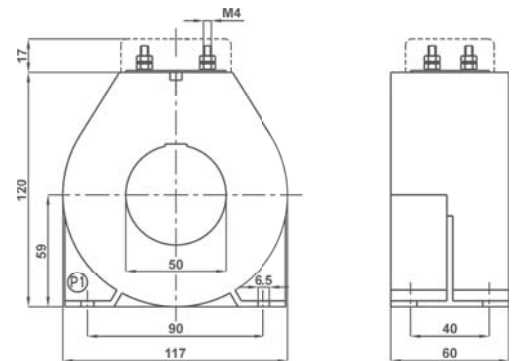
DATI TECNICI - Technical data

custodia in materiale termoplastico autoestinguente	self extinguishing thermoplastic material	UL94-V0
frequenza funzionamento	operating frequency	50÷60 Hz
tensione di riferimento per l'isolamento	insulation reference voltage	0,6 kV
tensione di prova	test voltage	3 kV x 1'50 Hz
isolamento	insulation	classe H
grado di protezione	protection degree	IP 00
grado di protezione con coprimorsetti	protection degree with terminal covers	IP 20
sovrapotenza permanente	continuous overcurrent	1,2 In
corrente termica di breve durata nominale (I th)	rated short-time thermal current (I th)	80 In
corrente dinamica nominale (I dyn)	rated dynamic current (I dyn)	2,5 x I th
fattore di sicurezza (misura)	safety factor (measure)	N ≤ 5
massima potenza dissipata (portata max)	max power dissipation (max range value)	≤ 50W
temperatura di funzionamento	operating temperature	-25 +50 °C
temperatura di magazzino	storage temperature	-40 +80 °C
componente riconosciuto UL	UL recognised component	File: E490484
norme di sicurezza	safety standards	UL508
		CSA C22.2.NO.14-13
costruzione a norme	manufactured according to	IEC/EN 61869-1
		IEC/EN 61869-2

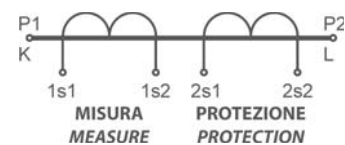
TIPO - Type

DIMENSIONI - Dimensions

Rapporto Ratio	Cl. 0,5	Cl. 5P10	Codice - Code
	VA	VA	
800/5-5A	10	3.5	TAT050800L55UL
1000/5-5A	12.5	5	TAT0501K0L55UL
1200/5-5A	10	5	TAT0501K2L55UL
1500/5-5A	10	2.5	TAT0501K5L55UL
2000/5-5A	12	2.5	TAT0502K0L55UL
2500/5-5A	12	2.5	TAT0502K5L55UL



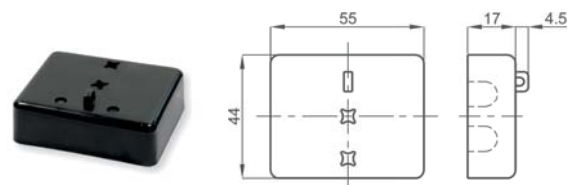
kg 1,10 ...2,15



cortocircuitare i morsetti del secondario se non utilizzato  
It is required to short-circuit the secondary terminals if not used

Siglatura morsetti primario e secondario  
Primary and secondary connections marking

NOTE - Note



OPZIONE - Coprimorsetti cod. 9SBMCTAUL  
OPTION - Terminals cover cod. 9SBMCTAUL



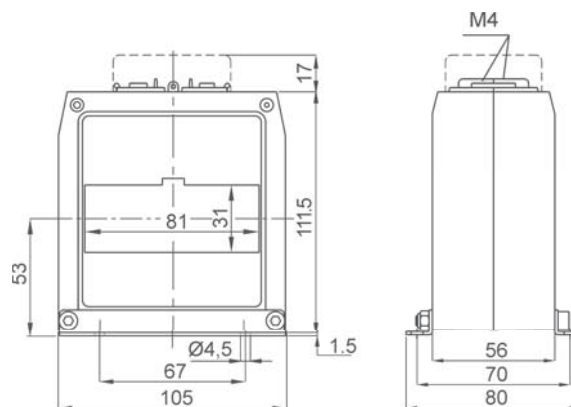
DATI TECNICI - Technical data

custodia in materiale termoplastico autoestinguente	self extinguishing thermoplastic material	UL94-V0
frequenza funzionamento	operating frequency	50÷60 Hz
tensione di riferimento per l'isolamento	insulation reference voltage	0,6 kV
tensione di prova	test voltage	3 kV x 1'50 Hz
isolamento	insulation	classe H
grado di protezione	protection degree	IP 00
grado di protezione con coprimorsetti	protection degree with terminal covers	IP 20
sovracorrente permanente	continuous overcurrent	1,2 In
corrente termica di breve durata nominale (I th)	rated short-time thermal current (I th)	60 In
corrente dinamica nominale (I dyn)	rated dynamic current (I dyn)	2,5 x I th
fattore di sicurezza	safety factor	N ≤ 5
massima potenza dissipata (portata max)	max power dissipation (max range value)	≤ 25W
temperatura di funzionamento	operating temperature	-25 +50 °C
temperatura di magazzino	storage temperature	-40 +80 °C
componente riconosciuto UL	UL recognised component	File: E490484
norme di sicurezza	safety standards	UL508
		CSA C22.2.NO.14-13
costruzione a norme	manufactured according to	IEC/EN 61869-1
		IEC/EN 61869-2

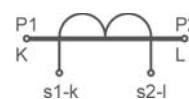
TIPO - Type

DIMENSIONI - Dimensions

Rapporto Ratio	Cl. 0,5	Codice - Code
	VA	
800/5A	8	TAT081800X05UL
1000/5A	13	TAT0811K0X05UL
1200/5A	16	TAT0811K2X05UL
1500/5A	20	TAT0811K5X05UL
2000/5A	25	TAT0812K0X05UL
2500/5A	30	TAT0812K5X05UL



kg 0,55 ...0,75



Siglatura morsetti primario e secondario  
Primary and secondary connections marking

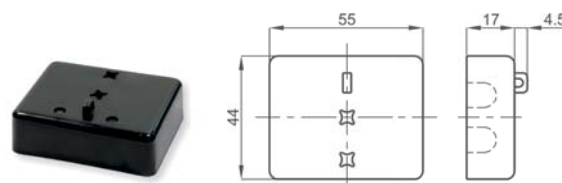
NOTE - Note

ACCESSORI IN DOTAZIONE

- 2 staffe per fissaggio a parete
- serrafilo con faston 6,3x0,8mm per secondario e corto circuito

SUPPLIED ACCESSORIES

- 2 wall fixing bracket
- clamping terminals with faston 6,3x0,8mm for secondary and short-circuit



OPZIONE - Coprimorsetti cod. 95BMCTAUL  
OPTION - Terminals cover cod. 95BMCTAUL



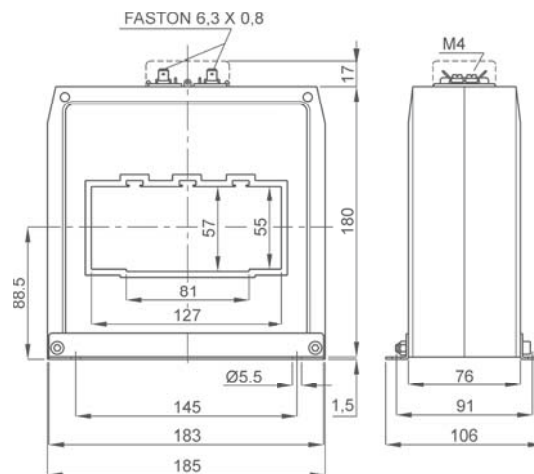
DATI TECNICI - Technical data

custodia in materiale termoplastico autoestinguente	self extinguishing thermoplastic material	UL94-V0
frequenza funzionamento	operating frequency	50÷60 Hz
tensione di riferimento per l'isolamento	insulation reference voltage	0,6 kV
tensione di prova	test voltage	3 kV x 1'50 Hz
isolamento	insulation	classe H
grado di protezione	protection degree	IP 00
grado di protezione con coprimorsetti	protection degree with terminal covers	IP 20
sovracorrente permanente	continuous overcurrent	1,2 In
corrente termica di breve durata nominale (I th)	rated short-time thermal current (I th)	80 In
corrente dinamica nominale (I dyn)	rated dynamic current (I dyn)	2,5 x I th
fattore di sicurezza	safety factor	N ≤ 5
massima potenza dissipata (portata max)	max power dissipation (max range value)	≤ 37W
temperatura di funzionamento	operating temperature	-25 +50 °C
temperatura di magazzino	storage temperature	-40 +80 °C
componente riconosciuto UL	UL recognised component	File: E490484
norme di sicurezza	safety standards	UL508
		CSA C22.2.NO.14-13
costruzione a norme	manufactured according to	IEC/EN 61869-1
		IEC/EN 61869-2

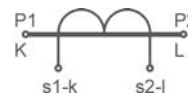
TIPO - Type

DIMENSIONI - Dimensions

Rapporto Ratio	Cl. 0,5	Codice - Code
	VA	
1500/5A	25	TAT1271K5X05UL
2000/5A	35	TAT1272K0X05UL
2500/5A	40	TAT1272K5X05UL
3000/5A	50	TAT1273K0X05UL
4000/5A	70	TAT1274K0X05UL
5000/5A	90	TAT1275K0X05UL



kg 2,5 ...3,3



Siglatura morsetti primario e secondario  
Primary and secondary connections marking

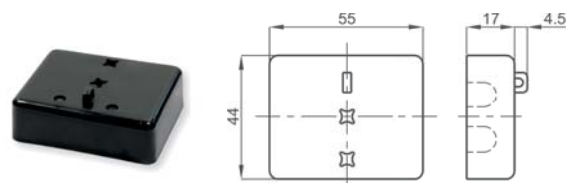
NOTE - Note

ACCESSORI IN DOTAZIONE

- 2 staffe per fissaggio a parete
- serrafilo con faston 6,3x0,8mm per secondario e corto circuito

SUPPLIED ACCESSORIES

- 2 wall fixing bracket
- clamping terminals with faston 6,3x0,8mm for secondary and short-circuit



OPZIONE - Coprimorsetti cod. 9SBMCTAUL  
OPTION - Terminals cover cod. 9SBMCTAUL





DATI TECNICI - Technical data

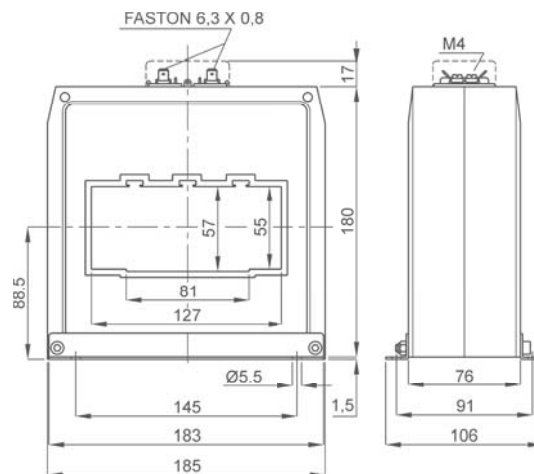
custodia in materiale termoplastico autoestinguente	<i>self extinguishing thermoplastic material</i>	UL94-V0
frequenza funzionamento	<i>operating frequency</i>	50÷60 Hz
tensione di riferimento per l'isolamento	<i>insulation reference voltage</i>	0,6 kV
tensione di prova	<i>test voltage</i>	3 kV x 1' 50 Hz
isolamento	<i>insulation</i>	classe H
grado di protezione	<i>protection degree</i>	IP 20
sovracorrente permanente	<i>continuous overcurrent</i>	1,2 In
corrente termica di breve durata nominale (I th)	<i>rated short-time thermal current (I th)</i>	80 In
corrente dinamica nominale (I dyn)	<i>rated dynamic current (I dyn)</i>	2.5 x I th
massima potenza dissipata (portata max)	<i>max power dissipation (max range value)</i>	≤ 36W
temperatura di funzionamento	<i>operating temperature</i>	-25 +50 °C
temperatura di magazzino	<i>storage temperature</i>	-40 +80 °C
componente riconosciuto UL	<i>UL recognised component</i>	File: E490484
norme di sicurezza	<i>safety standards</i>	UL508
		CSA C22.2.NO.14-13
costruzione a norme	<i>manufactured according to</i>	IEC/EN 61869-1
		IEC/EN 61869-2

TIPO - Type

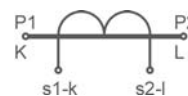
DIMENSIONI - Dimensions

Rapporto Ratio	Cl. 5P10	Codice - Code
	VA	
1500/5A	13	TAT1271K5L05UL
2000/5A	16	TAT1272K0L05UL
2500/5A	20	TAT1272K5L05UL
3000/5A	24	TAT1273K0L05UL
4000/5A	30	TAT1274K0L05UL

Rapporto Ratio	Cl. 5P5	Codice - Code
	VA	
5000/5A	10	TAT1275K0K05UL



kg 2,5 ...3,3



Siglatura morsetti primario e secondario  
Primary and secondary connections marking

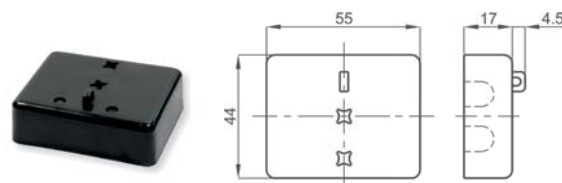
NOTE - Note

ACCESSORI IN DOTAZIONE

- 2 staffe per fissaggio a parete
- serrafilo con faston 6,3x0,8mm per secondario e corto circuito

SUPPLIED ACCESSORIES

- 2 wall fixing bracket
- clamping terminals with faston 6,3x0,8mm for secondary and short-circuit



OPZIONE - Coprimorsetti cod. 9SBMCTAUL  
OPTION - Terminals cover cod. 9SBMCTAUL



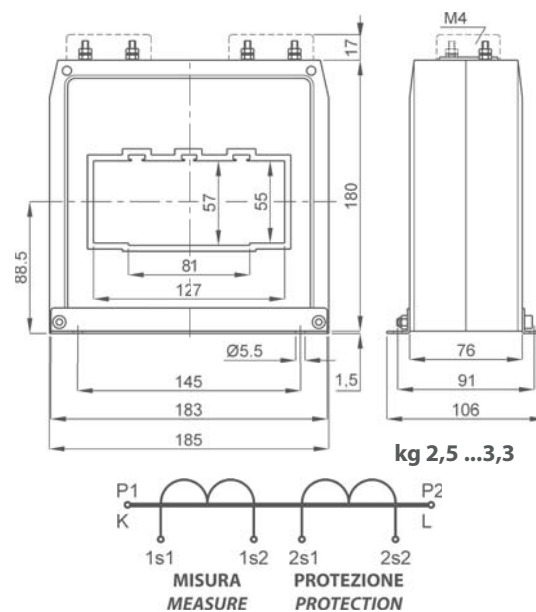
DATI TECNICI - Technical data

custodia in materiale termoplastico autoestinguente	self extinguishing thermoplastic material	UL94-V0
frequenza funzionamento	operating frequency	50÷60 Hz
tensione di riferimento per l'isolamento	insulation reference voltage	0,6 kV
tensione di prova	test voltage	3 kV x 1"50 Hz
isolamento	insulation	classe H
grado di protezione	protection degree	IP 00
grado di protezione con coprimorsetti	protection degree with terminal covers	IP 20
sovracorrente permanente	continuous overcurrent	1,2 I <sub>n</sub>
corrente termica di breve durata nominale (I <sub>th</sub> )	rated short-time thermal current (I <sub>th</sub> )	80 I <sub>n</sub>
corrente dinamica nominale (I <sub>dyn</sub> )	rated dynamic current (I <sub>dyn</sub> )	2,5 x I <sub>th</sub>
fattore di sicurezza (misura)	safety factor (measure)	N ≤ 5
massima potenza dissipata (portata max)	max power dissipation (max range value)	≤ 70W
temperatura di funzionamento	operating temperature	-25 +50 °C
temperatura di magazzino	storage temperature	-40 +80 °C
componente riconosciuto UL	UL recognised component	File: E490484
norme di sicurezza	safety standards	UL508
		CSA C22.2.NO.14-13
costruzione a norme	manufactured according to	IEC/EN 61869-1
		IEC/EN 61869-2

TIPO - Type

DIMENSIONI - Dimensions

Rapporto Ratio	Cl. 0,5	Cl. 5P10	Codice - Code
	VA	VA	
1500/5-5A	7	5	TAT1271K5L55UL
2000/5-5A	9	6	TAT1272K0L55UL
2500/5-5A	11	7	TAT1272K5L55UL
3000/5-5A	13	8	TAT1273K0L55UL
4000/5-5A	15	10	TAT1274K0L55UL



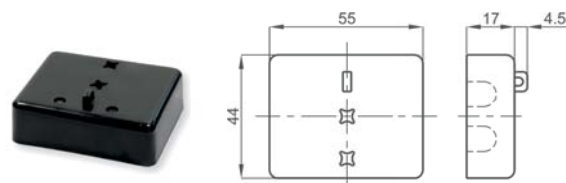
cortocircuitare i morsetti del secondario se non utilizzato  
It is required to short-circuit the secondary terminals if not used

Siglatura morsetti primario e secondario  
Primary and secondary connections marking

NOTE - Note

ACCESSORI IN DOTAZIONE

- 2 staffe per fissaggio a parete
  - serrafilo con faston 6,3x0,8mm per secondario e corto circuito
- SUPPLIED ACCESSORIES
- 2 wall fixing bracket
  - clamping terminals with faston 6,3x0,8mm for secondary and short-circuit



OPZIONE - Coprimorsetti cod. 9SBMCTAUL  
OPTION - Terminals cover cod. 9SBMCTAUL

**T.A. COMPLETAMENTE PERSONALIZZABILI**  
Fully customizable CTs



**EAC**  UKRMETR TEST STANDARD  
**Kz - Kazakhstan**

FRER può realizzare TA con caratteristiche dimensionali ed elettriche completamente personalizzabili, anche con secondari multipli, per misura, per protezione e in esecuzione combinata. Sono utilizzabili in tutti i casi in cui devono essere rispettate caratteristiche elettriche e dimensionali che non rientrano nei casi previsti dalle normali gamme di produzione. A seguito di una valutazione di fattibilità con la scelta del modello più idoneo da parte dello staff tecnico FRER, verrà realizzata una scheda personalizzata con l'indicazione del codice e delle caratteristiche tecniche.

*FRER can manufacture CTs with customizable dimensional and electric characteristics also as multiple secondaries for measuring, for protection even in combined execution. They can be used in all cases in which electrical and dimensional characteristics must be respected that do not fall within the cases provided by the standard production range. After an assessment of feasibility by the FRER Technical Dept., a customized data sheet will be created for the most suitable model where will be indicated the product code and the technical characteristics.*

TIPO - Type

CLASSI REALIZZABILI - ACHIEVABLE CLASSES	
MISURA - MEASURING CLASSES	<b>0,5% - 1%</b>
PRECISIONE - HIGH ACCURACY CLASSES	<b>0,5S - 0,2% - 0,2S - 0,1</b>
PROTEZIONE - PROTECTION CLASSES	<b>5P... - 10P... - PX</b>

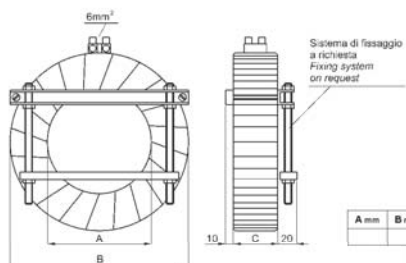
Tipo - Type	Codice - Code
Nastrato finestra rotonda - Ring type tape insulated	<b>TA0...</b>
Nastrato finestra rettangolare - Rectangular type tape insulated	<b>TAN...</b>
Resinato finestra rotonda - Ring type resin encapsulated	<b>TAM...</b>
Resinato finestra rettangolare - Rectangular type resin encapsulated	<b>TAR...</b>
In custodia metallica - Metal case	<b>TTS...</b>

**FRER** SRL - VIALE EUROPA, 12 - 20093 COLOGNO MONZESE (MI) ITALY  
 TEL (+39) 02 27 30 28 28 FAX (+39) 02 25 39 15 18 frersale@frer.it frerexport@frer.it www.frer.it



**SCHEDA TECNICA / DATA SHEET**  
 Trasformatore amperometrico nastriato per uso interno  
 Tape insulated C.T. for internal installation

DATA/DATE



Cod. TA0

A mm	B mm	C mm	Peso / Weight kg

Corrente primaria/secondaria nominale  
 Classe di precisione o protezione  
 Prestazione nominale  
 F.e.m. nominale nel punto di giuoco  
 Resistenza avvolgimento secondario  
 Errore di rapporto spire (Classe P<sub>x</sub>)  
 Frequenza di funzionamento  
 Tensione di riferimento per l'isolamento  
 Tensione di prova  
 Corrente termica di breve durata nomin.  
 Corrente dinamica nominale  
 Temperatura di funzionamento  
 Temperatura di magazzino

Rated primary/secondary current  
 Accuracy class or protection  
 Rated burden  
 Rated knee point e.m.f.  
 Secondary winding resistance  
 Turns ratio error (P<sub>x</sub> class)  
 Operating frequency  
 Insulation reference voltage  
 Test voltage  
 Rated short-time thermal current  
 Rated dynamic current  
 Operating temperature  
 Storage temperature

**OPZIONI a richiesta (con sovrapprezzo)**  
 Sistema di fissaggio  
 Impregnazione con resina

**OPTIONAL on request (with extraprice)**  
 Fixing system  
 Resin impregnation

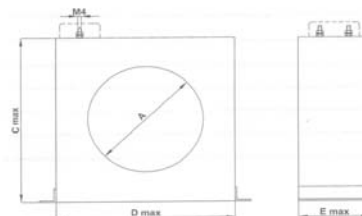
**FRER** SRL - VIALE EUROPA, 12 - 20093 COLOGNO MONZESE (MI) ITALY  
 TEL (+39) 02 27 30 28 28 FAX (+39) 02 25 39 15 18 frersale@frer.it frerexport@frer.it www.frer.it

**FRER** SRL - VIALE EUROPA, 12 - 20093 COLOGNO MONZESE (MI) ITALY  
 TEL (+39) 02 27 30 28 28 FAX (+39) 02 25 39 15 18 frersale@frer.it frerexport@frer.it www.frer.it



**SCHEDA TECNICA / DATA SHEET**  
 Trasformatore amperometrico nastriato per uso interno  
 Resin C.T. for internal installation

DATA/DATE



Cod. TAM

A mm	C mm	D mm	E mm	Peso / Weight kg

Corrente primaria/secondaria nominale  
 Classe di precisione o protezione  
 Prestazione nominale  
 F.e.m. nominale nel punto di giuoco  
 Resistenza avvolgimento secondario  
 Errore di rapporto spire (Classe P<sub>x</sub>)  
 Frequenza di funzionamento  
 Tensione di riferimento per l'isolamento  
 Tensione di prova  
 Corrente termica di breve durata nomin.  
 Corrente dinamica nominale  
 Temperatura di funzionamento  
 Temperatura di magazzino

Rated primary/secondary current  
 Accuracy class or protection  
 Rated burden  
 Rated knee point e.m.f.  
 Secondary winding resistance  
 Turns ratio error (P<sub>x</sub> class)  
 Operating frequency  
 Insulation reference voltage  
 Test voltage  
 Rated short-time thermal current  
 Rated dynamic current  
 Operating temperature  
 Storage temperature

**OPZIONI a richiesta (with extraprice)**  
 Sistema di fissaggio  
 Impregnazione con resina

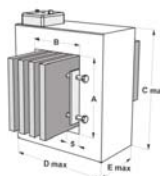
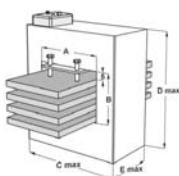
**OPTIONAL on request (with extraprice)**  
 Fixing system  
 Resin impregnation

**SCHEDA TECNICA / DATA SHEET**  
 Trasformatore amperometrico nastriato per uso interno  
 Resin C.T. for internal installation

DATA/DATE

**VERSIONE CON PASS BARRA ORIZZONTALE**  
 HORIZONTAL BUS BAR PASSING VERSION

**VERSIONE CON PASS BARRA VERTICALE**  
 VERTICAL BUS BAR PASSING VERSION



Cod. TAR

Cod. TAR

A mm	B mm	C mm	D mm	E mm	Peso / Weight kg

Corrente primaria/secondaria nominale  
 Classe di precisione o protezione  
 Prestazione nominale  
 F.e.m. nominale nel punto di giuoco  
 Resistenza avvolgimento secondario  
 Errore di rapporto spire (Classe P<sub>x</sub>)  
 Frequenza di funzionamento  
 Tensione di riferimento per l'isolamento  
 Tensione di prova  
 Corrente termica di breve durata nomin.  
 Corrente dinamica nominale  
 Temperatura di funzionamento  
 Temperatura di magazzino  
 Coprimosetti sigillabile  
 Sistema di fissaggio  
 CERTIFICATO DI CONFORMITA'

Rated primary/secondary current  
 Accuracy class or protection  
 Rated burden  
 Rated knee point e.m.f.  
 Secondary winding resistance  
 Turns ratio error (P<sub>x</sub> class)  
 Operating frequency  
 Insulation reference voltage  
 Test voltage  
 Rated short-time thermal current  
 Rated dynamic current  
 Operating temperature  
 Storage temperature  
 Sealable terminals cover  
 Fixing system  
 CONFORMITY CERTIFICATE

**OPZIONI a richiesta (con sovrapprezzo)**  
 Posizione morsetti, specificare se diversa  
 Secondari a fili usciti lung. 2 mt  
 Tensione Isot 1.2kV - Tensione di prova 6kV  
 RAPPORTO DI PROVA  
 CURVA DI MAGNETIZZAZIONE

**OPTIONAL on request (with extraprice)**  
 Terminals position to be specified if different  
 Secondary with cable ends (2 mt length)  
 Insulation voltage 1.2kV - Test Voltage 6kV  
 TEST REPORT  
 MAGNETIZATION CURVE

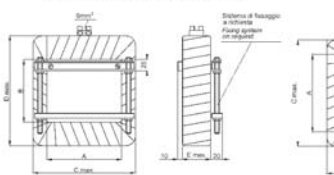
OPI\_TAR.doc

**FRER** SRL - VIALE EUROPA, 12 - 20093 COLOGNO MONZESE (MI) ITALY  
 TEL (+39) 02 27 30 28 28 FAX (+39) 02 25 39 15 18 frersale@frer.it

**SCHEDA TECNICA / DATA SHEET**  
 Trasformatore amperometrico nastriato per uso interno  
 Tape insulated C.T. for internal installation

DATA/DATE

**VERSIONE CON PASS BARRA ORIZZONTALE**  
 HORIZONTAL BUS BAR PASSING VERSION



Cod. TAN

Cod. TAN

A mm	B mm	C mm	D mm	E mm	Peso / Weight kg

Corrente primaria/secondaria nominale  
 Classe di precisione o protezione  
 Prestazione nominale  
 F.e.m. nominale nel punto di giuoco  
 Resistenza avvolgimento secondario  
 Errore di rapporto spire (Classe P<sub>x</sub>)  
 Frequenza di funzionamento  
 Tensione di riferimento per l'isolamento  
 Tensione di prova  
 Corrente termica di breve durata nomin.  
 Corrente dinamica nominale  
 Temperatura di funzionamento  
 Temperatura di magazzino

Rated primary/secondary current  
 Accuracy class or protection  
 Rated burden  
 Rated knee point e.m.f.  
 Secondary winding resistance  
 Turns ratio error (P<sub>x</sub> class)  
 Operating frequency  
 Insulation reference voltage  
 Test voltage  
 Rated short-time thermal current  
 Rated dynamic current  
 Operating temperature  
 Storage temperature

**OPZIONI a richiesta (con sovrapprezzo)**  
 Sistema di fissaggio  
 Impregnazione con resina

**OPTIONAL on request (with extraprice)**  
 Fixing system  
 Resin impregnation

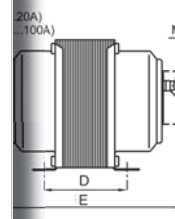
OPI\_TAN.doc

**FRER** SRL - VIALE EUROPA, 12 - 20093 COLOGNO MONZESE (MI) ITALY  
 TEL (+39) 02 27 30 28 28 FAX (+39) 02 25 39 15 18 frersale@frer.it frerexport@frer.it www.frer.it



**SCHEDA TECNICA / DATA SHEET**  
 Trasformatore amperometrico nastriato per uso interno  
 Tape insulated C.T. for internal installation

DATA/DATE



OPI\_TAR.doc

Code	A mm	B mm	C mm	D mm	E mm	Peso / Weight
TT0010	104	90	70	70	150	2,9 kg
TT1020	104	90	70	85	166	4,1 kg
TT1050	125	105	80	96	187	6,0 kg
TT1100	155	130	102	100	205	8,0 kg

Cod. TTS

Corrente primaria/secondaria nominale  
 Classe di precisione o protezione  
 Prestazione nominale  
 F.e.m. nominale nel punto di giuoco  
 Resistenza avvolgimento secondario  
 Errore di rapporto spire (Classe P<sub>x</sub>)  
 Frequenza di funzionamento  
 Tensione di riferimento per l'isolamento  
 Tensione di prova  
 Corrente termica di breve durata nomin.  
 Corrente dinamica nominale  
 Temperatura di funzionamento  
 Temperatura di magazzino

Rated primary/secondary current  
 Accuracy class or protection  
 Rated burden  
 Rated knee point e.m.f.  
 Secondary winding resistance  
 Turns ratio error (P<sub>x</sub> class)  
 Operating frequency  
 Insulation reference voltage  
 Test voltage  
 Rated short-time thermal current  
 Rated dynamic current  
 Operating temperature  
 Storage temperature

**OPZIONI a richiesta (con sovrapprezzo)**  
 Coprimosetti

**OPTIONAL on request (with extraprice)**  
 Terminals cover

OPI\_TTS.doc



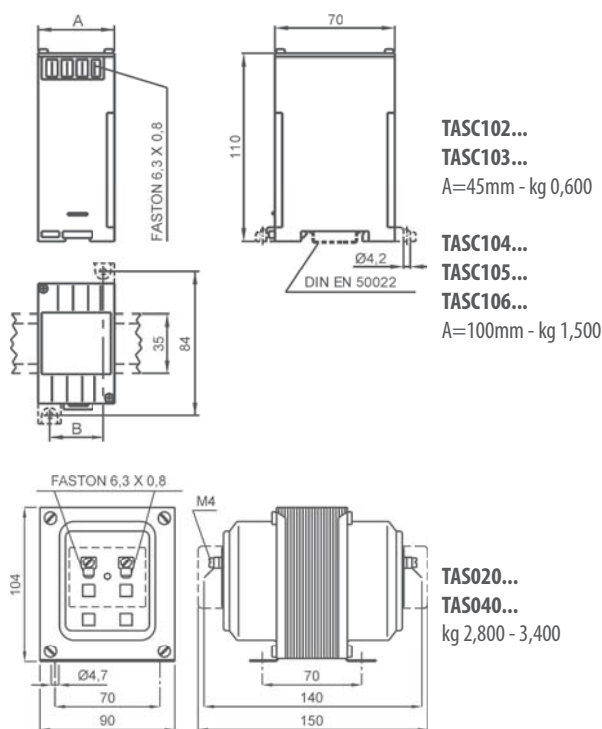
DATI TECNICI - Technical data

frequenza funzionamento	operating frequency	50÷60 Hz
autoconsumo minimo	min. rated burden	2VA a ingresso/each input
tensione di riferimento per l'isolamento	insulation reference voltage	0,72 kV
tensione di prova	test voltage	3 kV x 1'50 Hz
isolamento	insulation	classe E
grado di protezione	protection degree	IP 30
sovracorrente permanente	continuous overcurrent	1,2 In
corrente termica di breve durata nominale (I th)	rated short-time thermal current (I th)	60 In
corrente dinamica nominale (I dyn)	rated dynamic current (I dyn)	2,5 x I th
fattore di sicurezza	safety factor	N ≤ 5 - TAS10... N ≤ 10 - TAS020... N ≤ 10 - TAS040...
temperatura di funzionamento	operating temperature	-25 +50 °C
temperatura di magazzino	storage temperature	-40 +80 °C
costruzione a norme	manufactured according to	IEC/EN 61869-1 IEC/EN 61869-2

TIPO - Type

DIMENSIONI - Dimensions

Tipo Type	Rapporto Ratio	Cl. 0,5	Cl. 1	5P10	Codice - Code
		VA	VA	VA	
TAS10	5+5/5A	10	20	/	TASC102+5X05
	5+5+5/5A	10	20	/	TASC103+5X05
	5+5+5+5/5A	10	20	/	TASC104+5X05
	5+5+5+5+5/5A	10	20	/	TASC105+5X05
	5+5+5+5+5+5/5A	10	20	/	TASC106+5X05
TAS020	5+5/5A	20	40	10	TAS0202+5X05
	5+5+5/5A	20	40	10	TAS0203+5X05
	5+5+5+5/5A	20	40	10	TAS0204+5X05
TAS040	5+5/5A	40	80	15	TAS0402+5X05
	5+5+5/5A	40	80	15	TAS0403+5X05
	5+5+5+5/5A	40	80	15	TAS0404+5X05



**A RICHIESTA:**  
- versioni per correnti 1A (codici di ordinazione da richiedere)  
- ingressi derivanti da TA con rapporti di trasformazione diversi tra loro (da comunicare)

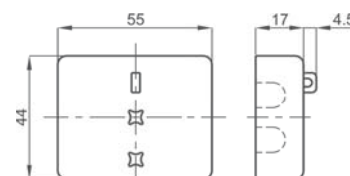
**ON REQUEST:**  
- 1A current versions (ordering codes to be required)  
- input from CT's with different ratios to be specified

NOTE - Note

ACCESSORI IN DOTAZIONE (TAS020 - TAS040)  
- Serrafilo con faston 6,3x0,8mm per primario e secondario  
SUPPLIED ACCESSORIES (TAS020 - TAS040)  
- clamping terminals with faston 6,3x0,8mm for primary and secondary

OPZIONI - OPTIONS  
(TAS020-TAS040)

- Coppia coprimorsetti / Terminals cover (2 pieces) cod. 9SBMCTV
- Coppia coprimorsetti sigillabile / Sealable terminals covers (2 pieces) cod. 9SBMCTVS







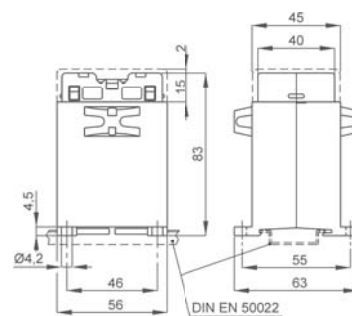
DATI TECNICI - Technical data

custodia in materiale termoplastico autoestinguente	<i>self extinguishing thermoplastic material</i>	UL94-V0
frequenza funzionamento	<i>operating frequency</i>	50÷60 Hz
tensione di riferimento per l'isolamento	<i>insulation reference voltage</i>	0,72 kV
tensione di prova	<i>test voltage</i>	3 kV x 1'50 Hz
isolamento	<i>insulation</i>	classe E
grado di protezione	<i>protection degree</i>	IP 30
sovracorrente permanente	<i>continuous overcurrent</i>	1,2 In
corrente termica di breve durata nominale (I th)	<i>rated short-time thermal current (I th)</i>	60 In
corrente nominale dinamica (I dyn)	<i>rated dynamic current (I dyn)</i>	2,5 x Ith
fattore di sicurezza	<i>safety factor</i>	N ≤ 5
temperatura di funzionamento	<i>operating temperature</i>	-25 +50 °C
temperatura di magazzino	<i>storage temperature</i>	-40 +80 °C
costruzione a norme	<i>manufactured according to</i>	IEC/EN 61869-1 IEC/EN 61869-2

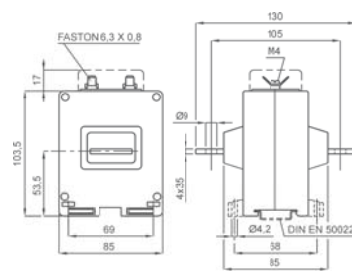
TIPO - Type

DIMENSIONI - Dimensions

MISURA - MEASURING				
Corrente primaria <i>Primary current</i>	Corrente secondaria <i>Secondary current</i>	cl.0,5	cl.1	Codice - Code
		VA	VA	
0,1... 5A	0,1... 5A	1... 5	2... 10	<b>TAC005</b>
0,1... 15A	0,1... 5A	2... 10	4... 20	<b>TAC010</b>
0,1... 15A	0,1... 5A	4... 20	8... 40	<b>TAC020</b>

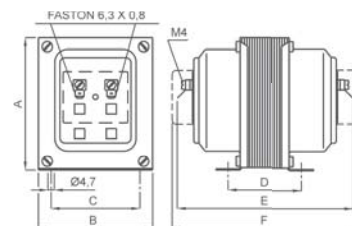


**TAC005** kg 0,30 ...0,35



**TAC010 - TAC020**  
kg 0,70 ...0,90

PROTEZIONE - PROTECTION						
Corrente primaria <i>Primary current</i>	Corrente secondaria <i>Secondary current</i>	5P5	5P10	5P15	5P20	Codice - Code
		VA	VA	VA	VA	
1... 100A	1 o/or 5A	20	15	8	6	<b>TTS020</b>
1... 100A	1 o/or 5A	40	30	15	10	<b>TTS050</b>
1... 100A	1 o/or 5A	60	40	20	15	<b>TTS100</b>



Code	A	B	C	D	E	F	kg
TTS020	104	90	70	65	156	166	3,4
TTS050	125	105	80	96	177	187	4,2
TTS100	155	130	102	100	195	205	6,3



EAC



UKRMETR TEST STANDARD

Kz - Kazakhstan

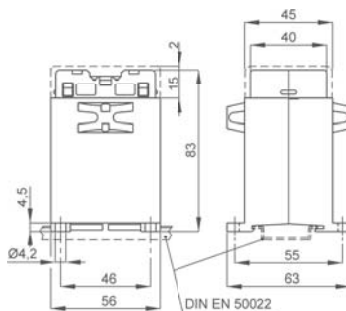
DATI TECNICI - Technical data

custodia in materiale termoplastico autoestinguente	self extinguishing thermoplastic material	UL94-V0
frequenza funzionamento	operating frequency	50÷60 Hz
tensione di riferimento per l'isolamento	insulation reference voltage	0,72 kV
tensione di prova	test voltage	3 kV x 1' 50 Hz
isolamento	insulation	classe E
corrente secondaria	secondary current	1 A
prestazioni	burdens	2 VA
classe di precisione	accuracy class	3%
grado di protezione	protection degree	IP 20
corrente termica di breve durata nominale (I th)	rated short-time thermal current (I th)	80 In
corrente dinamica nominale (I dyn)	rated dynamic current (I dyn)	2,5 x I th
fattore di sicurezza	safety factor	N ≤ 5
temperatura di funzionamento	operating temperature	-25 +50 °C
temperatura di magazzino	storage temperature	-40 +80 °C
costruzione a norme	manufactured according to	IEC/EN 61869-1 IEC/EN 61869-2
terminali secondari integrati	integrated secondary terminals	6mm <sup>2</sup>

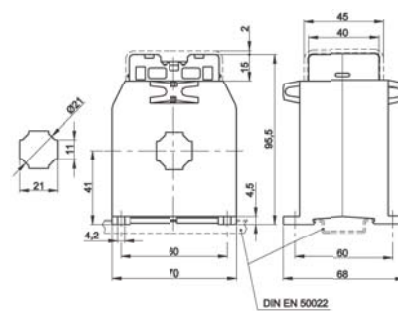
TIPO - Type

DIMENSIONI - Dimensions

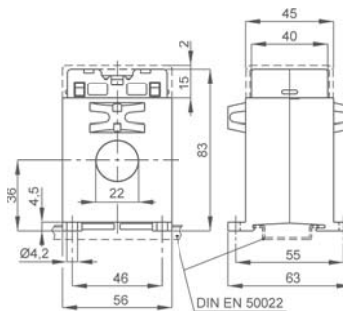
Corrente primaria Primary current	Avviamento Starting	Saturazione Saturation	Codice - Code
1÷25A da precisare to be specified	Normale - Normal	3,5÷4,5 In	TAC005XXXD01
	Pesante - Heavy	1,3÷2,5 In	TAC005XXXF01
30÷80A da precisare to be specified	Normale - Normal	3,5÷4,5 In	TAC021XXXD01
	Pesante - Heavy	1,3÷2,5 In	TAC022XXXF01
100÷150A da precisare to be specified	Normale - Normal	3,5÷4,5 In	TAC022XXXD01
	Pesante - Heavy	1,3÷2,5 In	TAC032XXXF01
150÷500A da precisare to be specified	Normale - Normal	3,5÷4,5 In	TAC032XXXD01
	Pesante - Heavy	1,3÷2,5 In	TAC032XXXF01



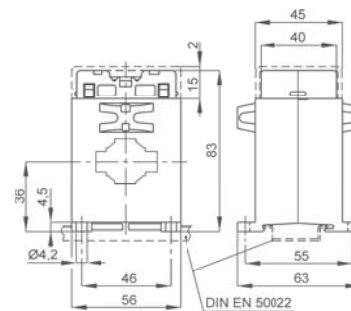
TAC005... kg 0,30 ...0,40



TAC021... kg 0,50 ...0,70

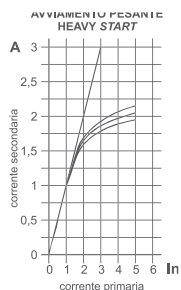
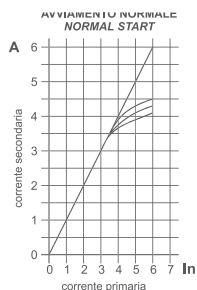


TAC022... kg 0,25 ...0,30



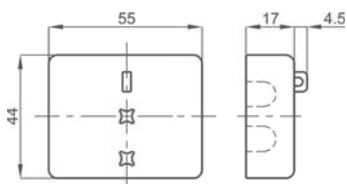
TAC032... kg 0,25 ...0,30

NOTE - Note

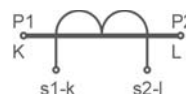


ACCESSORI IN DOTAZIONE  
- sistema fissaggio barre

SUPPLIED ACCESSORIES  
- busbar fixing system



OPZIONE - Coprimorsetti cod. 9SBMCTA  
OPTION - Terminals cover cod. 9SBMCTA



Segnatura morsetti primario e secondario  
Primary and secondary connections marking



DATI TECNICI - Technical data

custodia in materiale termoplastico autoestinguente	self extinguishing thermoplastic material	UL94-V0
frequenza funzionamento	operating frequency	40÷400 Hz
tensione di riferimento per l'isolamento	insulation reference voltage	0,72 kV
tensione di prova	test voltage	3 kV x 1'50 Hz (4kV*)
isolamento	insulation	classe E
grado di protezione	protection degree	IP 20
sovracorrente permanente	continuous overcurrent	1,2 In (2 In *)
corrente termica di breve durata nominale (I th)	rated short-time thermal current (I th)	10 In x 1sec. *
temperatura di funzionamento	operating temperature	-25 +50 °C
temperatura di magazzino	storage temperature	-40 +80 °C
costruzione a norme	manufactured according to	IEC/EN 61869-1 IEC/EN 61869-2
terminali secondari integrati	integrated secondary terminals	6mm <sup>2</sup> (no *)

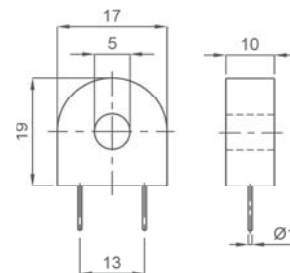
\* solo per /only for 9XTMUNITAV037

TIPO - Type

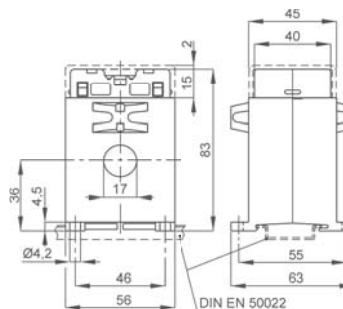
Corrente primaria Primary current	Corrente secondaria Secondary current	Codice - Code
10A	1500 Spire - Turns	<b>9XTMUNITAV037</b>
20÷100A da precisare to be specified	0,05A (max.100A) 0,1A 0,2A 0,4 A 0,5A 0,6 A	<b>TTS017</b>
60÷200A da precisare to be specified		<b>TTS022</b>
40÷150A da precisare to be specified		<b>TTS023</b>
250÷600A da precisare to be specified		<b>TTS040</b>

DIMENSIONI - Dimensions

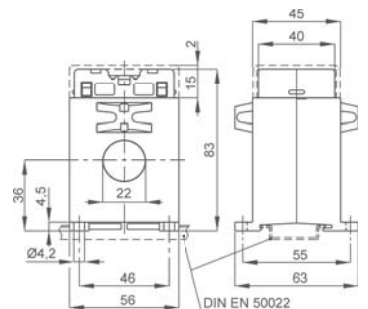
Classe e Prestazioni - Accuracy class and burdens								
Portata Range	TTS017		TTS022		TTS023		TTS040	
	VA	Cl.	VA	Cl.	VA	Cl.	VA	Cl.
20 A	1	3						
25 A	1	3						
30 A	1	3						
40 A	1	1			1	3		
50 A	1.5	1			1	3		
60 A	2.5	1	1	1	1.5	3		
100 A	3	1	1.5	0.5	2	1		
150 A			3.5	0.5	2.5	0.5		
200 A			5	0.5				
250 A							5	0.5
300 A							5	0.2
400 A							6	0.2
500 A							8	0.2
600 A							10	0.2



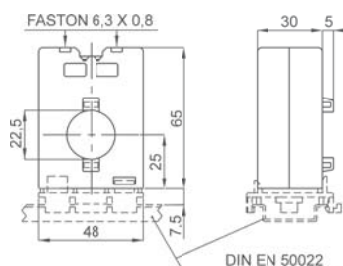
9XTMUNITAV037



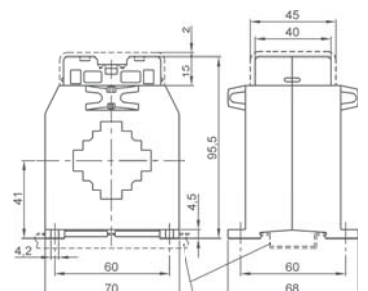
TTS017



TTS022



TTS023



TTS040



Pagina - Page	11.114	11.115	11.116	11.117	11.118	11.119	11.120	11.121	11.122							
TV DI MISURA Measuring VTs																
Codice - Code	TTV003	TTV006	TTV007	TTV010	TTV020	TTV050	TTV100	TTV126	TTV157							
PRESTAZIONI VA - BURDENS VA																
v \ Cl.	1	1	0,5	1	0,5	1	0,5	1	0,5	1	0,5	1	0,5	1	0,5	1
100/100 V	3	6	7	14	10	20	20	40	50	100	100	200				
110/100 V	3	6	7	14	10	20	20	40	50	100	100	200				
115/100 V	3	6	7	14	10	20	20	40	50	100	100	200				
220/100 V	3	6	7	14	10	20	20	40	50	100	100	200				
230/100 V	3	6	7	14	10	20	20	40	50	100	100	200				
380/100 V	3	6	7	14	10	20	20	40	50	100	100	200				
400/100 V	3	6	7	14	10	20	20	40	50	100	100	200				
440/100 V	3	6	7	14	10	20	20	40	50	100	100	200				
500/100 V	3	6	7	14	10	20	20	40	50	100	100	200				
600/100 V			7	14	10	20	20	40	50	100	100	200				
690/100V			7	14	10	20	20	40	50	100	100	200				
720/100 V													50	100	100	200
750/100 V													50	100	100	200
800/100 V					10	20	20	40	50	100	100	200	50	100	100	200
850/100 V													50	100	100	200
900/100 V													50	100	100	200
950/100 V													50	100	100	200
1000/100 V					10	20	20	40	50	100	100	200	50	100	100	200
1050/100 V													50	100	100	200
1100/100 V													50	100	100	200
1150/100 V													50	100	100	200
1200/100 V													50	100	100	200
100:√3/100:√3 V	1,5	3	3,5	7	5	10	8	16	25	50	50	100				
110:√3/100:√3 V	1,5	3	3,5	7	5	10	8	16	25	50	50	100				
115:√3/100:√3 V	1,5	3	3,5	7	5	10	8	16	25	50	50	100				
220:√3/100:√3 V	1,5	3	3,5	7	5	10	8	16	25	50	50	100				
230:√3/100:√3 V	1,5	3	3,5	7	5	10	8	16	25	50	50	100				
380:√3/100:√3 V	1,5	3	3,5	7	5	10	8	16	25	50	50	100				
400:√3/100:√3 V	1,5	3	3,5	7	5	10	8	16	25	50	50	100				
440:√3/100:√3 V	1,5	3	3,5	7	5	10	8	16	25	50	50	100				
500:√3/100:√3 V	1,5	3	3,5	7	5	10	8	16	25	50	50	100				
600:√3/100:√3 V			3,5	7	5	10	8	16	25	50	50	100				
690:√3/100:√3 V			3,5	7	5	10	8	16	25	50	50	100				
720:√3/100:√3 V													25	50	50	100
750:√3/100:√3 V													25	50	50	100
800:√3/100:√3 V							8	16	25	50	50	100	25	50	50	100
850:√3/100:√3 V													25	50	50	100
900:√3/100:√3 V													25	50	50	100
950:√3/100:√3 V													25	50	50	100
1000:√3/100:√3 V							8	16	25	50	50	100	25	50	50	100
1050:√3/100:√3 V													25	50	50	100
1100:√3/100:√3 V													25	50	50	100
1150:√3/100:√3 V													25	50	50	100
1200:√3/100:√3 V													25	50	50	100

DATI TECNICI - Technical data



**EAC**  
**Kz - Kazakhstan**

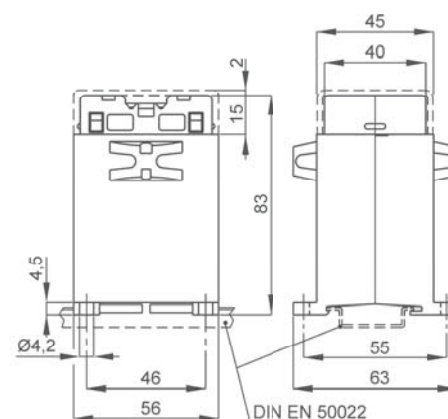
custodia in materiale termoplastico autoestinguente	self extinguishing thermoplastic material	UL94-V0
frequenza funzionamento	operating frequency	50÷60 Hz
tensione di riferimento per l'isolamento	insulation reference voltage	0,72 kV
tensione di prova	test voltage	3 kV x 1'50 Hz
isolamento	insulation	classe E
grado di protezione	protection degree	IP20
fattore di tensione	rated voltage factor	1,2 continuativo / continuous
potenza termica	thermal power	6 volte prestazione nominale 6 times of rated burden
temperatura di funzionamento	operating temperature	-25 +50 °C
temperatura di magazzino	storage temperature	-40 +80 °C
costruzione a norme	manufactured according to	IEC/EN 61869-1 IEC/EN 61869-3
terminali primari e secondari	primary and secondary terminals	integrati/integrated 6 mm <sup>2</sup>

TIPO - Type

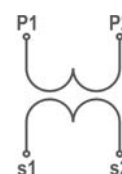
DIMENSIONI - Dimensions

Rapporto Ratio	Cl. 1	Codice - Code
	VA	
100/100 V	3	<b>TTV003100XCO</b>
110/100 V	3	<b>TTV003110XCO</b>
115/100 V	3	<b>TTV003115XCO</b>
220/100 V	3	<b>TTV003220XCO</b>
230/100 V	3	<b>TTV003230XCO</b>
380/100 V	3	<b>TTV003380XCO</b>
400/100 V	3	<b>TTV003400XCO</b>
440/100 V	3	<b>TTV003440XCO</b>
500/100 V	3	<b>TTV003500XCO</b>

Rapporto Ratio	Cl. 1	Codice - Code
	VA	
100:√3/100:√3 V	1,5	<b>TTV003100VCO</b>
110:√3/100:√3 V	1,5	<b>TTV003110VCO</b>
115:√3/100:√3 V	1,5	<b>TTV003115VCO</b>
220:√3/100:√3 V	1,5	<b>TTV003220VCO</b>
230:√3/100:√3 V	1,5	<b>TTV003230VCO</b>
380:√3/100:√3 V	1,5	<b>TTV003380VCO</b>
400:√3/100:√3 V	1,5	<b>TTV003400VCO</b>
440:√3/100:√3 V	1,5	<b>TTV003440VCO</b>
500:√3/100:√3 V	1,5	<b>TTV003500VCO</b>



kg 0,35

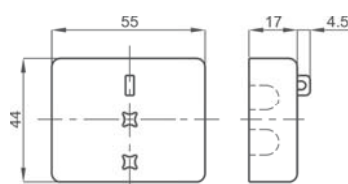


Siglatura morsetti primario e secondario  
Primary and secondary connections marking

E' possibile realizzare trasformatori con rapporti differenti rispetto a quelli indicati  
Different transformers ratios, available on request

NOTE - Note

OPZIONI - OPTIONS



- Coprimorsetti / Terminals cover cod. **9SBMCTA**





**EAC**  
**Kz - Kazakhstan**

**DATI TECNICI - Technical data**

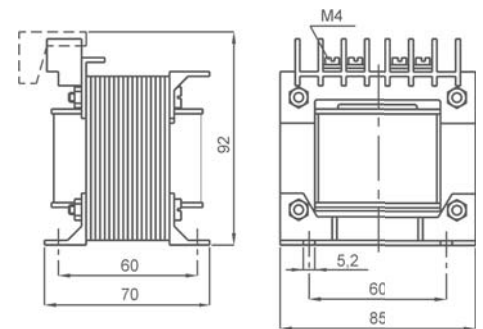
materiale custodia	case material	metallica / metal
frequenza funzionamento	operating frequency	50÷60 Hz
tensione di riferimento per l'isolamento	insulation reference voltage	0,72 kV
tensione di prova	test voltage	3 kV x 1'50 Hz
isolamento	insulation	classe E
grado di protezione	protection degree	IP 20
fattore di tensione	rated voltage factor	1,2 continuativo / continuous
potenza termica	thermal power	6 volte prestazione nominale 6 times of rated burden
temperatura di funzionamento	operating temperature	-25 +50 °C
temperatura di magazzino	storage temperature	-40 +80 °C
costruzione a norme	manufactured according to	IEC/EN 61869-1 IEC/EN 61869-3

**TIPO - Type**

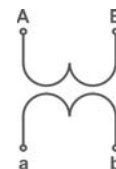
**DIMENSIONI - Dimensions**

Rapporto Ratio	Cl. 1	Codice - Code
	VA	
100/100 V	6	<b>TTV006100XCO</b>
110/100 V	6	<b>TTV006110XCO</b>
115/100 V	6	<b>TTV006115XCO</b>
220/100 V	6	<b>TTV006220XCO</b>
230/100 V	6	<b>TTV006230XCO</b>
380/100 V	6	<b>TTV006380XCO</b>
400/100 V	6	<b>TTV006400XCO</b>
440/100 V	6	<b>TTV006440XCO</b>
500/100 V	6	<b>TTV006500XCO</b>

Rapporto Ratio	Cl. 1	Codice - Code
	VA	
100:√3/100:√3 V	3	<b>TTV006100VCO</b>
110:√3/100:√3 V	3	<b>TTV006110VCO</b>
115:√3/100:√3 V	3	<b>TTV006115VCO</b>
220:√3/100:√3 V	3	<b>TTV006220VCO</b>
230:√3/100:√3 V	3	<b>TTV006230VCO</b>
380:√3/100:√3 V	3	<b>TTV006380VCO</b>
400:√3/100:√3 V	3	<b>TTV006400VCO</b>
440:√3/100:√3 V	3	<b>TTV006440VCO</b>
500:√3/100:√3 V	3	<b>TTV006500VCO</b>



kg 1,6



Siglatura morsetti primario e secondario  
Primary and secondary connections marking

E' possibile realizzare trasformatori con rapporti differenti rispetto a quelli indicati  
Different transformers ratios, available on request

**NOTE - Note**

ACCESSORI IN DOTAZIONE  
- Coprimorsetti  
SUPPLIED ACCESSORIES  
- Terminals cover



**EAC**  
**Kz - Kazakhstan**

**DATI TECNICI - Technical data**

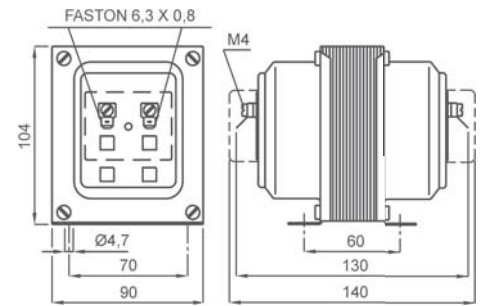
custodia in materiale termoplastico autoestinguente	self extinguishing thermoplastic material	UL94-V0
frequenza funzionamento	operating frequency	50÷60 Hz
tensione di riferimento per l'isolamento	insulation reference voltage	0,72 kV
tensione di prova	test voltage	3 kV x 1'50 Hz
isolamento	insulation	classe E
grado di protezione	protection degree	IP 00
grado di protezione con coprimorsetti	protection degree with terminal covers	IP 20
fattore di tensione	rated voltage factor	1,2 continuativo / continuous
potenza termica	thermal power	6 volte prestazione nominale 6 times of rated burden
temperatura di funzionamento	operating temperature	-25 +50 °C
temperatura di magazzino	storage temperature	-40 +80 °C
costruzione a norme	manufactured according to	IEC/EN 61869-1 IEC/EN 61869-3

**TIPO - Type**

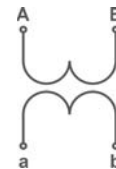
**DIMENSIONI - Dimensions**

Rapporto Ratio	Cl. 0,5	Cl. 1	Codice - Code
	VA	VA	
100/100 V	7	14	<b>TTV007100XCO</b>
110/100 V	7	14	<b>TTV007110XCO</b>
115/100 V	7	14	<b>TTV007115XCO</b>
220/100 V	7	14	<b>TTV007220XCO</b>
230/100 V	7	14	<b>TTV007230XCO</b>
380/100 V	7	14	<b>TTV007380XCO</b>
400/100 V	7	14	<b>TTV007400XCO</b>
440/100 V	7	14	<b>TTV007440XCO</b>
500/100 V	7	14	<b>TTV007500XCO</b>
600/100 V	7	14	<b>TTV007600XCO</b>
690/100 V	7	14	<b>TTV007690XCO</b>

Rapporto Ratio	Cl. 0,5	Cl. 1	Codice - Code
	VA	VA	
100:√3/100:√3 V	3,5	7	<b>TTV007100VCO</b>
110:√3/100:√3 V	3,5	7	<b>TTV007110VCO</b>
115:√3/100:√3 V	3,5	7	<b>TTV007115VCO</b>
220:√3/100:√3 V	3,5	7	<b>TTV007220VCO</b>
230:√3/100:√3 V	3,5	7	<b>TTV007230VCO</b>
380:√3/100:√3 V	3,5	7	<b>TTV007380VCO</b>
400:√3/100:√3 V	3,5	7	<b>TTV007400VCO</b>
440:√3/100:√3 V	3,5	7	<b>TTV007440VCO</b>
500:√3/100:√3 V	3,5	7	<b>TTV007500VCO</b>
600:√3/100:√3 V	3,5	7	<b>TTV007600VCO</b>
690:√3/100:√3 V	3,5	7	<b>TTV007690VCO</b>



kg 1,6



Segnatura morsetti primario e secondario  
Primary and secondary connections marking

E' possibile realizzare trasformatori con rapporti differenti rispetto a quelli indicati  
Different transformers ratios, available on request

**NOTE - Note**

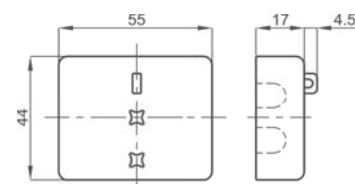
**ACCESSORI IN DOTAZIONE**

- Serrafilo con faston 6,3x0,8mm per primario e secondario

**SUPPLIED ACCESSORIES**

- clamping terminals with faston 6,3x0,8mm for primary and secondary

**OPZIONI - OPTIONS**



- Coppia coprimorsetti / Terminals cover (2 pieces)

cod. **9SBMCTV**

- Coppia coprimorsetti sigillabile/ Sealable terminals cover(2 pieces)

cod. **9SBMCTVS**



**EAC**  
**Kz - Kazakhstan**

**DATI TECNICI - Technical data**

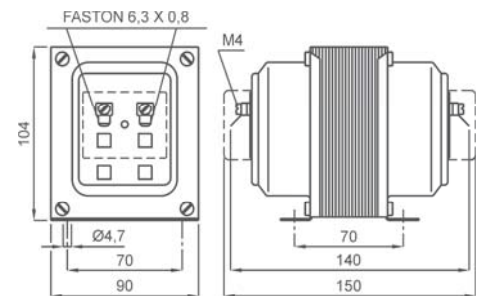
custodia in materiale termoplastico autoestinguente	self extinguishing thermoplastic material	UL94-V0
frequenza funzionamento	operating frequency	50÷60 Hz
tensione di riferimento per l'isolamento	insulation reference voltage	0,72 kV
tensione di prova	test voltage	3 kV x 1'50 Hz
isolamento	insulation	classe E
grado di protezione	protection degree	IP 00
grado di protezione con coprimorsetti	protection degree with terminal covers	IP 20
fattore di tensione	rated voltage factor	1,2 continuativo / continuous
potenza termica	thermal power	6 volte prestazione nominale 6 times of rated burden
temperatura di funzionamento	operating temperature	-25 +50 °C
temperatura di magazzino	storage temperature	-40 +80 °C
costruzione a norme	manufactured according to	IEC/EN 61869-1 IEC/EN 61869-3

**TIPO - Type**

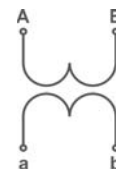
**DIMENSIONI - Dimensions**

Rapporto Ratio	Cl. 0,5	Cl. 1	Codice - Code
	VA	VA	
100/100 V	10	20	<b>TTV010100XCO</b>
110/100 V	10	20	<b>TTV010110XCO</b>
115/100 V	10	20	<b>TTV010115XCO</b>
220/100 V	10	20	<b>TTV010220XCO</b>
230/100 V	10	20	<b>TTV010230XCO</b>
380/100 V	10	20	<b>TTV010380XCO</b>
400/100 V	10	20	<b>TTV010400XCO</b>
440/100 V	10	20	<b>TTV010440XCO</b>
500/100 V	10	20	<b>TTV010500XCO</b>
600/100 V	10	20	<b>TTV010600XCO</b>
690/100 V	10	20	<b>TTV010690XCO</b>

Rapporto Ratio	Cl. 0,5	Cl. 1	Codice - Code
	VA	VA	
100:√3/100:√3 V	5	10	<b>TTV010100VCO</b>
110:√3/100:√3 V	5	10	<b>TTV010110VCO</b>
115:√3/100:√3 V	5	10	<b>TTV010115VCO</b>
220:√3/100:√3 V	5	10	<b>TTV010220VCO</b>
230:√3/100:√3 V	5	10	<b>TTV010230VCO</b>
380:√3/100:√3 V	5	10	<b>TTV010380VCO</b>
400:√3/100:√3 V	5	10	<b>TTV010400VCO</b>
440:√3/100:√3 V	5	10	<b>TTV010440VCO</b>
500:√3/100:√3 V	5	10	<b>TTV010500VCO</b>
600:√3/100:√3 V	5	10	<b>TTV010600VCO</b>
690:√3/100:√3 V	5	10	<b>TTV010690VCO</b>



kg 2,9



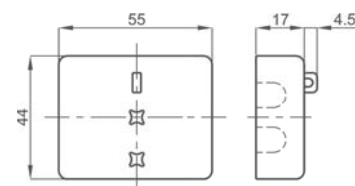
Segnatura morsetti primario e secondario  
Primary and secondary connections marking

E' possibile realizzare trasformatori con rapporti differenti rispetto a quelli indicati  
Different transformers ratios, available on request

**NOTE - Note**

ACCESSORI IN DOTAZIONE  
- Serrafilo con faston 6,3x0,8mm per primario e secondario  
SUPPLIED ACCESSORIES  
- clamping terminals with faston 6,3x0,8mm for primary and secondary

**OPZIONI - OPTIONS**



- Coppia coprimorsetti / Terminals cover (2 pieces) cod. **9SBMCTV**  
- Coppia coprimorsetti sigillabile/ Sealable terminals cover(2 pieces) cod. **9SBMCTVS**



**EAC**  
**Kz - Kazakhstan**

**DATI TECNICI - Technical data**

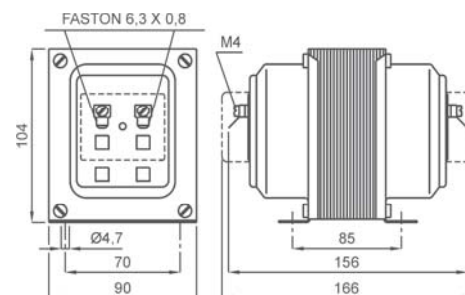
custodia in materiale termoplastico autoestinguente	self extinguishing thermoplastic material	UL94-V0
frequenza funzionamento	operating frequency	50÷60 Hz
tensione di riferimento per l'isolamento	insulation reference voltage	0,72 kV
tensione di prova	test voltage	3 kV x 1'50 Hz
isolamento	insulation	classe E
grado di protezione	protection degree	IP 00
grado di protezione con coprimorsetti	protection degree with terminal covers	IP 20
fattore di tensione	rated voltage factor	1,2 continuativo / continuous
potenza termica	thermal power	6 volte prestazione nominale 6 times of rated burden
temperatura di funzionamento	operating temperature	-25 +50 °C
temperatura di magazzino	storage temperature	-40 +80 °C
costruzione a norme	manufactured according to	IEC/EN 61869-1 IEC/EN 61869-3

**TIPO - Type**

**DIMENSIONI - Dimensions**

Rapporto Ratio	Cl. 0,5	Cl. 1	Codice - Code
	VA	VA	
100/100 V	20	40	<b>TTV020100XCO</b>
110/100 V	20	40	<b>TTV020110XCO</b>
115/100 V	20	40	<b>TTV020115XCO</b>
220/100 V	20	40	<b>TTV020220XCO</b>
230/100 V	20	40	<b>TTV020230XCO</b>
380/100 V	20	40	<b>TTV020380XCO</b>
400/100 V	20	40	<b>TTV020400XCO</b>
440/100 V	20	40	<b>TTV020440XCO</b>
500/100 V	20	40	<b>TTV020500XCO</b>
600/100 V	20	40	<b>TTV020600XCO</b>
690/100 V	20	40	<b>TTV020690XCO</b>
800/100 V	20	40	<b>TTV020800XCO</b>
1000/100 V	20	40	<b>TTV0201K0XCO</b>

Rapporto Ratio	Cl. 0,5	Cl. 1	Codice - Code
	VA	VA	
100:√3/100:√3 V	8	16	<b>TTV020100VCO</b>
110:√3/100:√3 V	8	16	<b>TTV020110VCO</b>
115:√3/100:√3 V	8	16	<b>TTV020115VCO</b>
220:√3/100:√3 V	8	16	<b>TTV020220VCO</b>
230:√3/100:√3 V	8	16	<b>TTV020230VCO</b>
380:√3/100:√3 V	8	16	<b>TTV020380VCO</b>
400:√3/100:√3 V	8	16	<b>TTV020400VCO</b>
440:√3/100:√3 V	8	16	<b>TTV020440VCO</b>
500:√3/100:√3 V	8	16	<b>TTV020500VCO</b>
600:√3/100:√3 V	8	16	<b>TTV020600VCO</b>
690:√3/100:√3 V	8	16	<b>TTV020690VCO</b>
800:√3/100:√3 V	8	16	<b>TTV020800VCO</b>
1000:√3/100:√3 V	8	16	<b>TTV0201K0VCO</b>



kg 4,1



Segnatura morsetti primario e secondario  
Primary and secondary connections marking

E' possibile realizzare trasformatori con rapporti differenti rispetto a quelli indicati  
Different transformers ratios, available on request

**NOTE - Note**

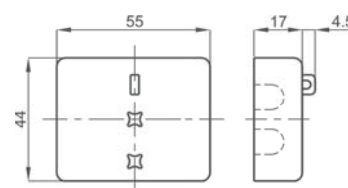
**ACCESSORI IN DOTAZIONE**

- Serrafilo con faston 6,3x0,8mm per primario e secondario

**SUPPLIED ACCESSORIES**

- clamping terminals with faston 6,3x0,8mm for primary and secondary

**OPZIONI - OPTIONS**



- Coppia coprimorsetti / Terminals cover (2 pieces)

cod. **9SBMCTV**

- Coppia coprimorsetti sigillabile/ Sealable terminals cover(2 pieces)

cod. **9SBMCTVS**



**EAC**  
**Kz - Kazakhstan**

**DATI TECNICI - Technical data**

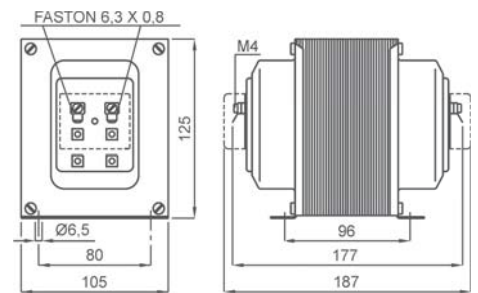
materiale custodia	case material	metallica / metal
frequenza funzionamento	operating frequency	50÷60 Hz
tensione di riferimento per l'isolamento	insulation reference voltage	0,72 kV
tensione di prova	test voltage	3 kV x 1'50 Hz
isolamento	insulation	classe E
grado di protezione	protection degree	IP 00
grado di protezione con coprimorsetti	protection degree with terminal covers	IP 20
fattore di tensione	rated voltage factor	1,2 continuativo / continuous
potenza termica	thermal power	6 volte prestazione nominale 6 times of rated burden
temperatura di funzionamento	operating temperature	-25 +50 °C
temperatura di magazzino	storage temperature	-40 +80 °C
costruzione a norme	manufactured according to	IEC/EN 61869-1 IEC/EN 61869-3

**TIPO - Type**

**DIMENSIONI - Dimensions**

Rapporto Ratio	Cl. 0,5	Cl. 1	Codice - Code
	VA	VA	
100/100 V	50	100	<b>TTV050100XCO</b>
110/100 V	50	100	<b>TTV050110XCO</b>
115/100 V	50	100	<b>TTV050115XCO</b>
220/100 V	50	100	<b>TTV050220XCO</b>
230/100 V	50	100	<b>TTV050230XCO</b>
380/100 V	50	100	<b>TTV050380XCO</b>
400/100 V	50	100	<b>TTV050400XCO</b>
440/100 V	50	100	<b>TTV050440XCO</b>
500/100 V	50	100	<b>TTV050500XCO</b>
600/100 V	50	100	<b>TTV050600XCO</b>
690/100 V	50	100	<b>TTV050690XCO</b>
800/100 V	50	100	<b>TTV050800XCO</b>
1000/100 V	50	100	<b>TTV0501K0XCO</b>

Rapporto Ratio	Cl. 0,5	Cl. 1	Codice - Code
	VA	VA	
100:√3/100:√3 V	25	50	<b>TTV050100VCO</b>
110:√3/100:√3 V	25	50	<b>TTV050110VCO</b>
115:√3/100:√3 V	25	50	<b>TTV050115VCO</b>
220:√3/100:√3 V	25	50	<b>TTV050220VCO</b>
230:√3/100:√3 V	25	50	<b>TTV050230VCO</b>
380:√3/100:√3 V	25	50	<b>TTV050380VCO</b>
400:√3/100:√3 V	25	50	<b>TTV050400VCO</b>
440:√3/100:√3 V	25	50	<b>TTV050440VCO</b>
500:√3/100:√3 V	25	50	<b>TTV050500VCO</b>
600:√3/100:√3 V	25	50	<b>TTV050600VCO</b>
690:√3/100:√3 V	25	50	<b>TTV050690VCO</b>
800:√3/100:√3 V	25	50	<b>TTV050800VCO</b>
1000:√3/100:√3 V	25	50	<b>TTV0501K0VCO</b>



kg 6



Segnatura morsetti primario e secondario  
Primary and secondary connections marking

E' possibile realizzare trasformatori con rapporti differenti rispetto a quelli indicati  
Different transformers ratios, available on request

**NOTE - Note**

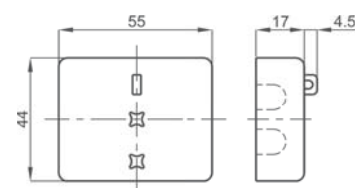
**ACCESSORI IN DOTAZIONE**

- Serrafilo con faston 6,3x0,8mm per primario e secondario

**SUPPLIED ACCESSORIES**

- clamping terminals with faston 6,3x0,8mm for primary and secondary

**OPZIONI - OPTIONS**



- Coppia coprimorsetti / Terminals cover (2 pieces)

cod. **9SBMCTV**

- Coppia coprimorsetti sigillabile/ Sealable terminals cover(2 pieces)

cod. **9SBMCTVS**





**EAC**  
Kz - Kazakhstan

DATI TECNICI - Technical data

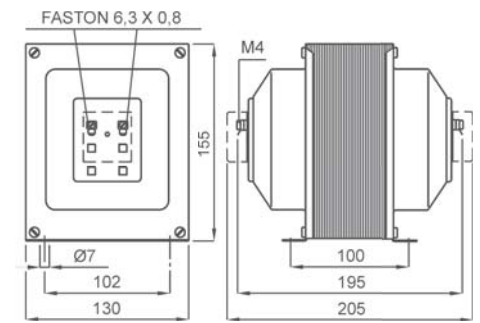
materiale custodia	case material	metallica / metal
frequenza funzionamento	operating frequency	50÷60 Hz
tensione di riferimento per l'isolamento	insulation reference voltage	0,72 kV
tensione di prova	test voltage	3 kV x 1'50 Hz
isolamento	insulation	classe E
grado di protezione	protection degree	IP 00
grado di protezione con coprimorsetti	protection degree with terminal covers	IP 20
fattore di tensione	rated voltage factor	1,2 continuativo / continuous
potenza termica	thermal power	6 volte prestazione nominale 6 times of rated burden
temperatura di funzionamento	operating temperature	-25 +50 °C
temperatura di magazzino	storage temperature	-40 +80 °C
costruzione a norme	manufactured according to	IEC/EN 61869-1 IEC/EN 61869-3

TIPO - Type

DIMENSIONI - Dimensions

Rapporto Ratio	Cl. 0,5	Cl. 1	Codice - Code
	VA	VA	
100/100 V	100	200	TTV100100XCO
110/100 V	100	200	TTV100110XCO
115/100 V	100	200	TTV100115XCO
220/100 V	100	200	TTV100220XCO
230/100 V	100	200	TTV100230XCO
380/100 V	100	200	TTV100380XCO
400/100 V	100	200	TTV100400XCO
440/100 V	100	200	TTV100440XCO
500/100 V	100	200	TTV100500XCO
600/100 V	100	200	TTV100600XCO
690/100 V	100	200	TTV100690XCO
800/100 V	100	200	TTV100800XCO
1000/100 V	100	200	TTV1001K0XCO

Rapporto Ratio	Cl. 0,5	Cl. 1	Codice - Code
	VA	VA	
100:√3/100:√3 V	50	100	TTV100100VCO
110:√3/100:√3 V	50	100	TTV100110VCO
115:√3/100:√3 V	50	100	TTV100115VCO
220:√3/100:√3 V	50	100	TTV100220VCO
230:√3/100:√3 V	50	100	TTV100230VCO
380:√3/100:√3 V	50	100	TTV100380VCO
400:√3/100:√3 V	50	100	TTV100400VCO
440:√3/100:√3 V	50	100	TTV100440VCO
500:√3/100:√3 V	50	100	TTV100500VCO
600:√3/100:√3 V	50	100	TTV100600VCO
690:√3/100:√3 V	50	100	TTV100690VCO
800:√3/100:√3 V	50	100	TTV100800VCO
1000:√3/100:√3 V	50	100	TTV1001K0VCO



kg 8



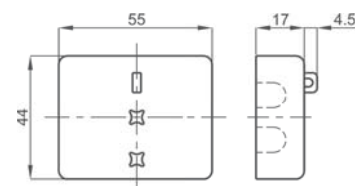
Segnatura morsetti primario e secondario  
Primary and secondary connections marking

E' possibile realizzare trasformatori con rapporti differenti rispetto a quelli indicati  
Different transformers ratios, available on request

NOTE - Note

ACCESSORI IN DOTAZIONE  
- Serrafilo con faston 6,3x0,8mm per primario e secondario  
SUPPLIED ACCESSORIES  
- clamping terminals with faston 6,3x0,8mm for primary and secondary

OPZIONI - OPTIONS



- Coppia coprimorsetti / Terminals cover (2 pieces) cod. 9SBMCTV
- Coppia coprimorsetti sigillabile/ Sealable terminals cover(2 pieces) cod. 9SBMCTVS



**EAC**  
**Kz - Kazakhstan**

**DATI TECNICI - Technical data**

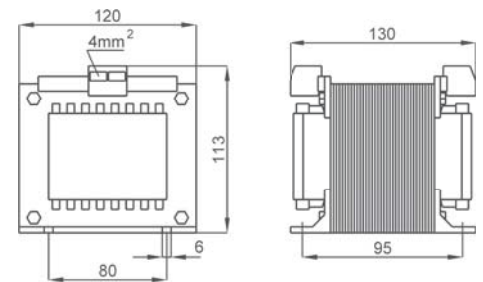
materiale custodia	case material	metallica / metal
frequenza funzionamento	operating frequency	50÷60 Hz
tensione di riferimento per l'isolamento	insulation reference voltage	1,2 kV
tensione di prova	test voltage	6 kV x 1'50 Hz
isolamento	insulation	classe E
grado di protezione	protection degree	IP 20
fattore di tensione	rated voltage factor	1,2 continuativo / continuous
potenza termica	thermal power	6 volte prestazione nominale 6 times of rated burden
temperatura di funzionamento	operating temperature	-25 +50 °C
temperatura di magazzino	storage temperature	-40 +80 °C
costruzione a norme	manufactured according to	IEC/EN 61869-1 IEC/EN 61869-3
terminali primari e secondari	primary and secondary terminals	integrati/integrated 4mm <sup>2</sup>
coprimorsetti	terminal covers	integrati/integrated

**TIPO - Type**

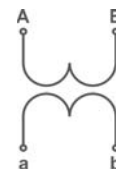
**DIMENSIONI - Dimensions**

Rapporto Ratio	Cl. 0,5	Cl. 1	Codice - Code
	VA	VA	
720/100 V	50	100	<b>TTV126720XCO</b>
750/100 V	50	100	<b>TTV126750XCO</b>
800/100 V	50	100	<b>TTV126800XCO</b>
850/100 V	50	100	<b>TTV126850XCO</b>
900/100 V	50	100	<b>TTV126900XCO</b>
950/100 V	50	100	<b>TTV126950XCO</b>
1000/100 V	50	100	<b>TTV1261K0XCO</b>
1050/100 V	50	100	<b>TTV1261KLXCO</b>
1100/100 V	50	100	<b>TTV1261K1XCO</b>
1150/100 V	50	100	<b>TTV126MCLXCO</b>
1200/100 V	50	100	<b>TTV1261K2XCO</b>

Rapporto Ratio	Cl. 0,5	Cl. 1	Codice - Code
	VA	VA	
720:√3/100:√3 V	25	50	<b>TTV126720VCO</b>
750:√3/100:√3 V	25	50	<b>TTV126750VCO</b>
800:√3/100:√3 V	25	50	<b>TTV126800VCO</b>
850:√3/100:√3 V	25	50	<b>TTV126850VCO</b>
900:√3/100:√3 V	25	50	<b>TTV126900VCO</b>
950:√3/100:√3 V	25	50	<b>TTV126950VCO</b>
1000:√3/100:√3 V	25	50	<b>TTV1261K0VCO</b>
1050:√3/100:√3 V	25	50	<b>TTV1261KLVCO</b>
1100:√3/100:√3 V	25	50	<b>TTV1261K1VCO</b>
1150:√3/100:√3 V	25	50	<b>TTV126MCLVCO</b>
1200:√3/100:√3 V	25	50	<b>TTV1261K2VCO</b>



kg 8



Siglatura morsetti primario e secondario  
Primary and secondary connections marking

E' possibile realizzare trasformatori con rapporti differenti rispetto a quelli indicati  
Different transformers ratios, available on request



**EAC**  
**Kz - Kazakhstan**

**DATI TECNICI - Technical data**

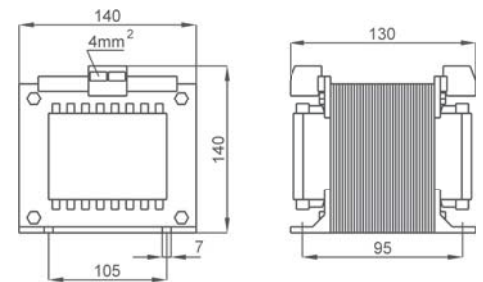
materiale custodia	case material	metallica / metal
frequenza funzionamento	operating frequency	50÷60 Hz
tensione di riferimento per l'isolamento	insulation reference voltage	1,2 kV
tensione di prova	test voltage	6 kV x 1'50 Hz
isolamento	insulation	classe E
grado di protezione	protection degree	IP 20
fattore di tensione	rated voltage factor	1,2 continuativo / continuous
potenza termica	thermal power	6 volte prestazione nominale 6 times of rated burden
temperatura di funzionamento	operating temperature	-25 +50 °C
temperatura di magazzino	storage temperature	-40 +80 °C
costruzione a norme	manufactured according to	IEC/EN 61869-1 IEC/EN 61869-3
terminali primari e secondari	primary and secondary terminals	integrati/integrated 4mm <sup>2</sup>
coprimorsetti	terminal covers	integrati/integrated

**TIPO - Type**

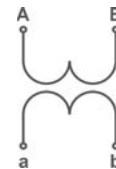
**DIMENSIONI - Dimensions**

Rapporto Ratio	Cl. 0,5	Cl. 1	Codice - Code
	VA	VA	
720/100 V	100	200	<b>TTV157720XCO</b>
750/100 V	100	200	<b>TTV157750XCO</b>
800/100 V	100	200	<b>TTV157800XCO</b>
850/100 V	100	200	<b>TTV157850XCO</b>
900/100 V	100	200	<b>TTV157900XCO</b>
950/100 V	100	200	<b>TTV157950XCO</b>
1000/100 V	100	200	<b>TTV1571K0XCO</b>
1050/100 V	100	200	<b>TTV1571KLXCO</b>
1100/100 V	100	200	<b>TTV1571K1XCO</b>
1150/100 V	100	200	<b>TTV157MCLXCO</b>
1200/100 V	100	200	<b>TTV1571K2XCO</b>

Rapporto Ratio	Cl. 0,5	Cl. 1	Codice - Code
	VA	VA	
720:√3/100:√3 V	50	100	<b>TTV157720VCO</b>
750:√3/100:√3 V	50	100	<b>TTV157750VCO</b>
800:√3/100:√3 V	50	100	<b>TTV157800VCO</b>
850:√3/100:√3 V	50	100	<b>TTV157850VCO</b>
900:√3/100:√3 V	50	100	<b>TTV157900VCO</b>
950:√3/100:√3 V	50	100	<b>TTV157950VCO</b>
1000:√3/100:√3 V	50	100	<b>TTV1571K0VCO</b>
1050:√3/100:√3 V	50	100	<b>TTV1571KLVCO</b>
1100:√3/100:√3 V	50	100	<b>TTV1571K1VCO</b>
1150:√3/100:√3 V	50	100	<b>TTV157MCLVCO</b>
1200:√3/100:√3 V	50	100	<b>TTV1571K2VCO</b>








kg 8



Siglatura morsetti primario e secondario  
Primary and secondary connections marking

E' possibile realizzare trasformatori con rapporti differenti rispetto a quelli indicati  
Different transformers ratios, available on request



Pagina - Page	11.124	11.125	11.126	11.127	11.128
TV DI PRECISIONE High accuracy VTs					
Codice - Code	TTV007	TTV010	TTV020	TTV050	TTV100
<b>PRESTAZIONI VA - BURDENS VA</b>					
v \ Cl.	0,2	0,2	0,2	0,2	0,2
100/100 V	3	4	8	25	40
110/100 V	3	4	8	25	40
115/100 V	3	4	8	25	40
220/100 V	3	4	8	25	40
230/100 V	3	4	8	25	40
380/100 V	3	4	8	25	40
400/100 V	3	4	8	25	40
440 /100 V	3	4	8	25	40
500/100 V	3	4	8	25	40
600/100 V	3	4	8	25	40
800/100 V			8	25	40
1000 /100 V			8	25	40
100:√3/100:√3 V	1.5	3	4	10	20
110:√3/100:√3 V	1.5	3	4	10	20
115:√3/100:√3 V	1.5	3	4	10	20
220:√3/100:√3 V	1.5	3	4	10	20
230:√3/100:√3 V	1.5	3	4	10	20
380:√3/100:√3 V	1.5	3	4	10	20
400:√3/100:√3 V	1.5	3	4	10	20
440:√3/100:√3 V	1.5	3	4	10	20
500:√3/100:√3 V	1.5	3	4	10	20
600:√3/100:√3 V	1.5	3	4	10	20
800:√3/100:√3 V			4	10	20
1000:√3/100:√3 V			4	10	20



**EAC**  
**Kz - Kazakhstan**

**DATI TECNICI - Technical data**

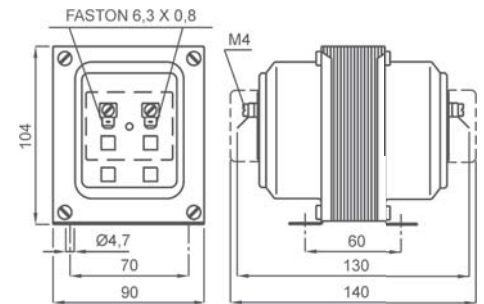
custodia in materiale termoplastico autoestinguente	self extinguishing thermoplastic material	UL94-V0
frequenza funzionamento	operating frequency	50÷60 Hz
tensione di riferimento per l'isolamento	insulation reference voltage	0,72 kV
tensione di prova	test voltage	3 kV x 1'50 Hz
isolamento	insulation	classe E
grado di protezione	protection degree	IP 00
grado di protezione con coprimorsetti	protection degree with terminal covers	IP 20
fattore di tensione	rated voltage factor	1,2 continuativo / continuous
potenza termica	thermal power	6 volte prestazione nominale 6 times of rated burden
temperatura di funzionamento	operating temperature	-25 +50 °C
temperatura di magazzino	storage temperature	-40 +80 °C
costruzione a norme	manufactured according to	IEC/EN 61869-1 IEC/EN 61869-3

**TIPO - Type**

**DIMENSIONI - Dimensions**

Rapporto Ratio	Cl. 0,2	Codice - Code
	VA	
100/100 V	3	<b>TTV007100JCO</b>
110/100 V	3	<b>TTV007110JCO</b>
115/100 V	3	<b>TTV007115JCO</b>
220/100 V	3	<b>TTV007220JCO</b>
230/100 V	3	<b>TTV007230JCO</b>
380/100 V	3	<b>TTV007380JCO</b>
400/100 V	3	<b>TTV007400JCO</b>
440/100 V	3	<b>TTV007440JCO</b>
500/100 V	3	<b>TTV007500JCO</b>
600/100 V	3	<b>TTV007600JCO</b>

Rapporto Ratio	Cl. 0,2	Codice - Code
	VA	
100:√3/100:√3 V	1.5	<b>TTV007100UCO</b>
110:√3/100:√3 V	1.5	<b>TTV007110UCO</b>
115:√3/100:√3 V	1.5	<b>TTV007115UCO</b>
220:√3/100:√3 V	1.5	<b>TTV007220UCO</b>
230:√3/100:√3 V	1.5	<b>TTV007230UCO</b>
380:√3/100:√3 V	1.5	<b>TTV007380UCO</b>
400:√3/100:√3 V	1.5	<b>TTV007400UCO</b>
440:√3/100:√3 V	1.5	<b>TTV007440UCO</b>
500:√3/100:√3 V	1.5	<b>TTV007500UCO</b>
600:√3/100:√3 V	1.5	<b>TTV007600UCO</b>



kg 2,6



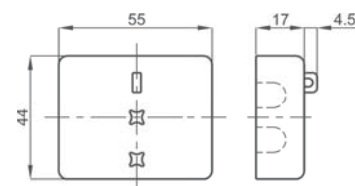
Segnatura morsetti primario e secondario  
Primary and secondary connections marking

E' possibile realizzare trasformatori con rapporti differenti rispetto a quelli indicati  
Different transformers ratios, available on request

**NOTE - Note**

**ACCESSORI IN DOTAZIONE**  
- Serrafilo con faston 6,3x0,8mm per primario e secondario  
**SUPPLIED ACCESSORIES**  
- clamping terminals with faston 6,3x0,8mm for primary and secondary

**OPZIONI - OPTIONS**



- Coppia coprimorsetti / Terminals cover (2 pieces) cod. **9SBMCTV**
- Coppia coprimorsetti sigillabile/ Sealable terminals cover(2 pieces) cod. **9SBMCTVS**





**EAC**  
**Kz - Kazakhstan**

**DATI TECNICI - Technical data**

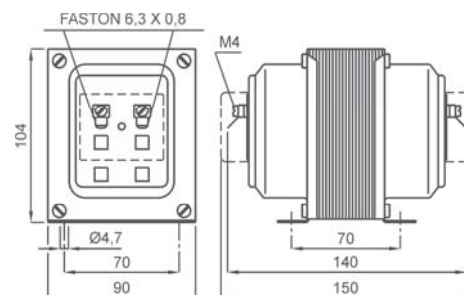
custodia in materiale termoplastico autoestinguente	self extinguishing thermoplastic material	UL94-V0
frequenza funzionamento	operating frequency	50÷60 Hz
tensione di riferimento per l'isolamento	insulation reference voltage	0,72 kV
tensione di prova	test voltage	3 kV x 1'50 Hz
isolamento	insulation	classe E
grado di protezione	protection degree	IP 00
grado di protezione con coprimorsetti	protection degree with terminal covers	IP 20
fattore di tensione	rated voltage factor	1,2 continuativo / continuous
potenza termica	thermal power	6 volte prestazione nominale 6 times of rated burden
temperatura di funzionamento	operating temperature	-25 +50 °C
temperatura di magazzino	storage temperature	-40 +80 °C
costruzione a norme	manufactured according to	IEC/EN 61869-1 IEC/EN 61869-3

**TIPO - Type**

**DIMENSIONI - Dimensions**

Rapporto Ratio	Cl. 0,2	Codice - Code
	VA	
100/100 V	4	<b>TTV010100JCO</b>
110/100 V	4	<b>TTV010110JCO</b>
115/100 V	4	<b>TTV010115JCO</b>
220/100 V	4	<b>TTV010220JCO</b>
230/100 V	4	<b>TTV010230JCO</b>
380/100 V	4	<b>TTV010380JCO</b>
400/100 V	4	<b>TTV010400JCO</b>
440/100 V	4	<b>TTV010440JCO</b>
500/100 V	4	<b>TTV010500JCO</b>
600/100 V	4	<b>TTV010600JCO</b>

Rapporto Ratio	Cl. 0,2	Codice - Code
	VA	
100:√3/100:√3 V	3	<b>TTV010100UCO</b>
110:√3/100:√3 V	3	<b>TTV010110UCO</b>
115:√3/100:√3 V	3	<b>TTV010115UCO</b>
220:√3/100:√3 V	3	<b>TTV010220UCO</b>
230:√3/100:√3 V	3	<b>TTV010230UCO</b>
380:√3/100:√3 V	3	<b>TTV010380UCO</b>
400:√3/100:√3 V	3	<b>TTV010400UCO</b>
440:√3/100:√3 V	3	<b>TTV010440UCO</b>
500:√3/100:√3 V	3	<b>TTV010500UCO</b>
600:√3/100:√3 V	3	<b>TTV010600UCO</b>



kg 2,9



Segnatura morsetti primario e secondario  
Primary and secondary connections marking

E' possibile realizzare trasformatori con rapporti differenti rispetto a quelli indicati  
Different transformers ratios, available on request

**NOTE - Note**

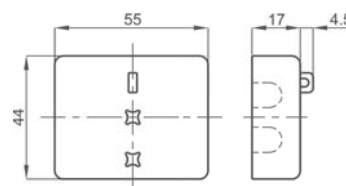
**ACCESSORI IN DOTAZIONE**

- Serrafilo con faston 6,3x0,8mm per primario e secondario

**SUPPLIED ACCESSORIES**

- clamping terminals with faston 6,3x0,8mm for primary and secondary

**OPZIONI - OPTIONS**



- Coppia coprimorsetti / Terminals cover (2 pieces)

cod. **9SBMCTV**

- Coppia coprimorsetti sigillabile/ Sealable terminals cover(2 pieces)

cod. **9SBMCTVS**



**EAC**  
**Kz - Kazakhstan**

**DATI TECNICI - Technical data**

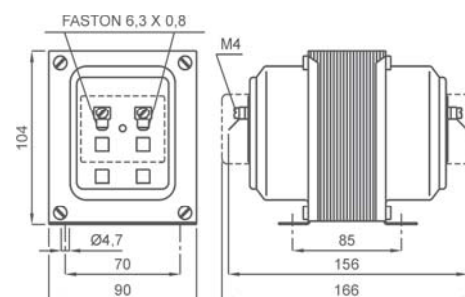
custodia in materiale termoplastico autoestinguente	self extinguishing thermoplastic material	UL94-V0
frequenza funzionamento	operating frequency	50÷60 Hz
tensione di riferimento per l'isolamento	insulation reference voltage	0,72 kV
tensione di prova	test voltage	3 kV x 1'50 Hz
isolamento	insulation	classe E
grado di protezione	protection degree	IP 00
grado di protezione con coprimorsetti	protection degree with terminal covers	IP 20
fattore di tensione	rated voltage factor	1,2 continuativo / continuous
potenza termica	thermal power	6 volte prestazione nominale 6 times of rated burden
temperatura di funzionamento	operating temperature	-25 +50 °C
temperatura di magazzino	storage temperature	-40 +80 °C
costruzione a norme	manufactured according to	IEC/EN 61869-1 IEC/EN 61869-3

**TIPO - Type**

**DIMENSIONI - Dimensions**

Rapporto Ratio	Cl. 0,2	Codice - Code
	VA	
100/100 V	8	<b>TTV020100JCO</b>
110/100 V	8	<b>TTV020110JCO</b>
115/100 V	8	<b>TTV020115JCO</b>
220/100 V	8	<b>TTV020220JCO</b>
230/100 V	8	<b>TTV020230JCO</b>
380/100 V	8	<b>TTV020380JCO</b>
400/100 V	8	<b>TTV020400JCO</b>
440/100 V	8	<b>TTV020440JCO</b>
500/100 V	8	<b>TTV020500JCO</b>
600/100 V	8	<b>TTV020600JCO</b>
800/100 V	8	<b>TTV020800JCO</b>
1000/100 V	8	<b>TTV0201K0JCO</b>

Rapporto Ratio	Cl. 0,2	Codice - Code
	VA	
100:√3/100:√3 V	4	<b>TTV020100UCO</b>
110:√3/100:√3 V	4	<b>TTV020110UCO</b>
115:√3/100:√3 V	4	<b>TTV020115UCO</b>
220:√3/100:√3 V	4	<b>TTV020220UCO</b>
230:√3/100:√3 V	4	<b>TTV020230UCO</b>
380:√3/100:√3 V	4	<b>TTV020380UCO</b>
400:√3/100:√3 V	4	<b>TTV020400UCO</b>
440:√3/100:√3 V	4	<b>TTV020440UCO</b>
500:√3/100:√3 V	4	<b>TTV020500UCO</b>
600:√3/100:√3 V	4	<b>TTV020600UCO</b>
800:√3/100:√3 V	4	<b>TTV020800UCO</b>
1000:√3/100:√3 V	4	<b>TTV0201K0UCO</b>



kg 4,1



Segnatura morsetti primario e secondario  
Primary and secondary connections marking

E' possibile realizzare trasformatori con rapporti differenti rispetto a quelli indicati  
Different transformers ratios, available on request

**NOTE - Note**

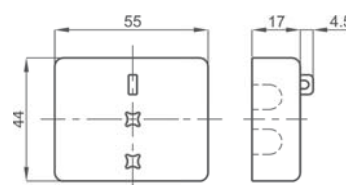
**ACCESSORI IN DOTAZIONE**

- Serrafilo con faston 6,3x0,8mm per primario e secondario

**SUPPLIED ACCESSORIES**

- clamping terminals with faston 6,3x0,8mm for primary and secondary

**OPZIONI - OPTIONS**



- Coppia coprimorsetti / Terminals cover (2 pieces)

cod. **9SBMCTV**

- Coppia coprimorsetti sigillabile/ Sealable terminal covers(2 pieces)

cod. **9SBMCTVS**



**EAC**  
**Kz - Kazakhstan**

**DATI TECNICI - Technical data**

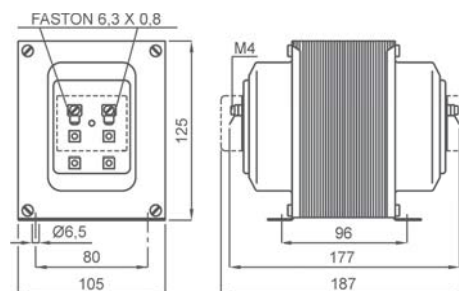
materiale custodia	case material	metallica / metal
frequenza funzionamento	operating frequency	50÷60 Hz
tensione di riferimento per l'isolamento	insulation reference voltage	0,72 kV
tensione di prova	test voltage	3 kV x 1'50 Hz
isolamento	insulation	classe E
grado di protezione	protection degree	IP 00
grado di protezione con coprimorsetti	protection degree with terminal covers	IP 20
fattore di tensione	rated voltage factor	1,2 continuativo / continuous
potenza termica	thermal power	6 volte prestazione nominale 6 times of rated burden
temperatura di funzionamento	operating temperature	-25 +50 °C
temperatura di magazzino	storage temperature	-40 +80 °C
costruzione a norme	manufactured according to	IEC/EN 61869-1 IEC/EN 61869-3

**TIPO - Type**

**DIMENSIONI - Dimensions**

Rapporto Ratio	Cl. 0,2	Codice - Code
	VA	
100/100 V	25	<b>TTV050100JCO</b>
110/100 V	25	<b>TTV050110JCO</b>
115/100 V	25	<b>TTV050115JCO</b>
220/100 V	25	<b>TTV050220JCO</b>
230/100 V	25	<b>TTV050230JCO</b>
380/100 V	25	<b>TTV050380JCO</b>
400/100 V	25	<b>TTV050400JCO</b>
440/100 V	25	<b>TTV050440JCO</b>
500/100 V	25	<b>TTV050500JCO</b>
600/100 V	25	<b>TTV050600JCO</b>
800/100 V	25	<b>TTV050800JCO</b>
1000/100 V	25	<b>TTV0501K0JCO</b>

Rapporto Ratio	Cl. 0,2	Codice - Code
	VA	
100:√3/100:√3 V	10	<b>TTV050100UCO</b>
110:√3/100:√3 V	10	<b>TTV050110UCO</b>
115:√3/100:√3 V	10	<b>TTV050115UCO</b>
220:√3/100:√3 V	10	<b>TTV050220UCO</b>
230:√3/100:√3 V	10	<b>TTV050230UCO</b>
380:√3/100:√3 V	10	<b>TTV050380UCO</b>
400:√3/100:√3 V	10	<b>TTV050400UCO</b>
440:√3/100:√3 V	10	<b>TTV050440UCO</b>
500:√3/100:√3 V	10	<b>TTV050500UCO</b>
600:√3/100:√3 V	10	<b>TTV050600UCO</b>
800:√3/100:√3 V	10	<b>TTV050800UCO</b>
1000:√3/100:√3 V	10	<b>TTV0501K0UCO</b>



kg 6



Segnatura morsetti primario e secondario  
Primary and secondary connections marking

E' possibile realizzare trasformatori con rapporti differenti rispetto a quelli indicati  
Different transformers ratios, available on request

**NOTE - Note**

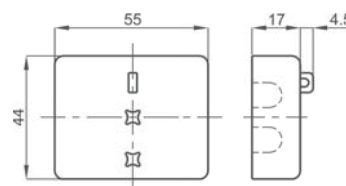
**ACCESSORI IN DOTAZIONE**

- Serrafilo con faston 6,3x0,8mm per primario e secondario

**SUPPLIED ACCESSORIES**

- clamping terminals with faston 6,3x0,8mm for primary and secondary

**OPZIONI - OPTIONS**



- Coppia coprimorsetti / Terminals cover (2 pieces)

cod. **9SBMCTV**

- Coppia coprimorsetti sigillabile/ Sealable terminals cover(2 pieces)

cod. **9SBMCTVS**



**EAC**  
**Kz - Kazakhstan**

**DATI TECNICI - Technical data**

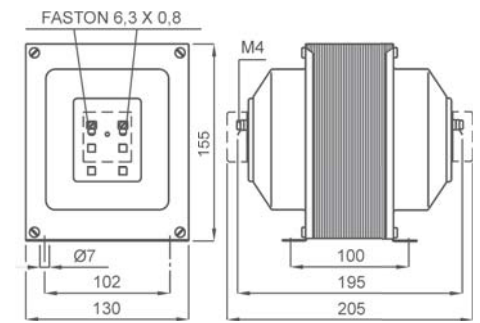
materiale custodia	case material	metallica / metal
frequenza funzionamento	operating frequency	50÷60 Hz
tensione di riferimento per l'isolamento	insulation reference voltage	0,72 kV
tensione di prova	test voltage	3 kV x 1'50 Hz
isolamento	insulation	classe E
grado di protezione	protection degree	IP 00
grado di protezione con coprimorsetti	protection degree with terminal covers	IP 20
fattore di tensione	rated voltage factor	1,2 continuativo / continuous
potenza termica	thermal power	6 volte prestazione nominale 6 times of rated burden
temperatura di funzionamento	operating temperature	-25 +50 °C
temperatura di magazzino	storage temperature	-40 +80 °C
costruzione a norme	manufactured according to	IEC/EN 61869-1 IEC/EN 61869-3

**TIPO - Type**

**DIMENSIONI - Dimensions**

Rapporto Ratio	Cl. 0,2	Codice - Code
	VA	
100/100 V	40	<b>TTV100100JCO</b>
110/100 V	40	<b>TTV100110JCO</b>
115/100 V	40	<b>TTV100115JCO</b>
220/100 V	40	<b>TTV100220JCO</b>
230/100 V	40	<b>TTV100230JCO</b>
380/100 V	40	<b>TTV100380JCO</b>
400/100 V	40	<b>TTV100400JCO</b>
440/100 V	40	<b>TTV100440JCO</b>
500/100 V	40	<b>TTV100500JCO</b>
600/100 V	40	<b>TTV100600JCO</b>
800/100 V	40	<b>TTV100800JCO</b>
1000/100 V	40	<b>TTV1001K0JCO</b>

Rapporto Ratio	Cl. 0,2	Codice - Code
	VA	
100:√3/100:√3 V	20	<b>TTV100100UCO</b>
110:√3/100:√3 V	20	<b>TTV100110UCO</b>
115:√3/100:√3 V	20	<b>TTV100115UCO</b>
220:√3/100:√3 V	20	<b>TTV100220UCO</b>
230:√3/100:√3 V	20	<b>TTV100230UCO</b>
380:√3/100:√3 V	20	<b>TTV100380UCO</b>
400:√3/100:√3 V	20	<b>TTV100400UCO</b>
440:√3/100:√3 V	20	<b>TTV100440UCO</b>
500:√3/100:√3 V	20	<b>TTV100500UCO</b>
600:√3/100:√3 V	20	<b>TTV100600UCO</b>
800:√3/100:√3 V	20	<b>TTV100800UCO</b>
1000:√3/100:√3 V	20	<b>TTV1001K0UCO</b>



kg 8



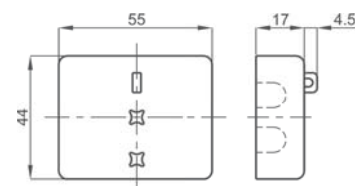
Segnaletica morsetti primario e secondario  
Primary and secondary connections marking

E' possibile realizzare trasformatori con rapporti differenti rispetto a quelli indicati  
Different transformers ratios, available on request

**NOTE - Note**






**ACCESSORI IN DOTAZIONE**  
- Serrafilo con faston 6,3x0,8mm per primario e secondario  
**SUPPLIED ACCESSORIES**  
- clamping terminals with faston 6,3x0,8mm for primary and secondary

**OPZIONI - OPTIONS**



- Coppia coprimorsetti / Terminal cover (2 pieces) cod. **9SBMCTV**
- Coppia coprimorsetti sigillabile/ Sealable terminals cover(2 pieces) cod. **9SBMCTVS**



Pagina - Page	11.130	11.131	11.132	11.133	11.134						
TV DI PROTEZIONE Protection VTs											
Codice - Code	TTV007	TTV010	TTV020	TTV050	TTV100						
PRESTAZIONI VA - BURDENS VA											
V	Cl.	3P	6P	3P	6P	3P	6P	3P	6P	3P	6P
100/100 V		20	25	25	35	50	75	100	150	200	300
110/100 V		20	25	25	35	50	75	100	150	200	300
115/100 V		20	25	25	35	50	75	100	150	200	300
220/100 V		20	25	25	35	50	75	100	150	200	300
230/100 V		20	25	25	35	50	75	100	150	200	300
380/100 V		20	25	25	35	50	75	100	150	200	300
400/100 V		20	25	25	35	50	75	100	150	200	300
440/100 V		20	25	25	35	50	75	100	150	200	300
500/100 V		20	25	25	35	50	75	100	150	200	300
600/100 V		20	25	25	35	50	75	100	150	200	300
800/100 V						50	75	100	150	200	300
1000/100 V						50	75	100	150	200	300
100:√3/100:√3 V		10	12	12	15	20	30	50	75	100	150
110:√3/100:√3 V		10	12	12	15	20	30	50	75	100	150
115:√3/100:√3 V		10	12	12	15	20	30	50	75	100	150
220:√3/100:√3 V		10	12	12	15	20	30	50	75	100	150
230:√3/100:√3 V		10	12	12	15	20	30	50	75	100	150
380:√3/100:√3 V		10	12	12	15	20	30	50	75	100	150
400:√3/100:√3 V		10	12	12	15	20	30	50	75	100	150
440:√3/100:√3 V		10	12	12	15	20	30	50	75	100	150
500:√3/100:√3 V		10	12	12	15	20	30	50	75	100	150
600:√3/100:√3 V		10	12	12	15	20	30	50	75	100	150
800:√3/100:√3 V						20	30	50	75	100	150
1000:√3/100:√3 V						20	30	50	75	100	150





**EAC**  
**Kz - Kazakhstan**

**DATI TECNICI - Technical data**

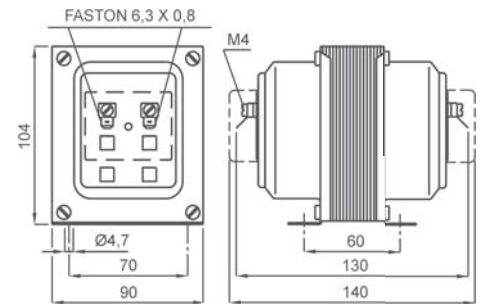
custodia in materiale termoplastico autoestinguente	self extinguishing thermoplastic material	UL94-V0
frequenza funzionamento	operating frequency	50÷60 Hz
tensione di riferimento per l'isolamento	insulation reference voltage	0,72 kV
tensione di prova	test voltage	3 kV x 1'50 Hz
isolamento	insulation	classe E
grado di protezione	protection degree	IP 00
grado di protezione con coprimorsetti	protection degree with terminal covers	IP 20
fattore di tensione	rated voltage factor	1,9 continuativo / continuous
potenza termica	thermal power	6 volte prestazione nominale 6 times of rated burden
temperatura di funzionamento	operating temperature	-25 +50 °C
temperatura di magazzino	storage temperature	-40 +80 °C
costruzione a norme	manufactured according to	IEC/EN 61869-1 IEC/EN 61869-3

**TIPO - Type**

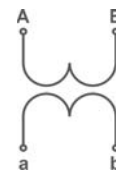
**DIMENSIONI - Dimensions**

Rapporto Ratio	Codice - Code			
	VA	Cl. 3P	VA	Cl. 6P
100/100V	20	TTV007100KCO	25	TTV007100LCO
110/100V	20	TTV007110KCO	25	TTV007110LCO
115/100V	20	TTV007115KCO	25	TTV007115LCO
220/100V	20	TTV007220KCO	25	TTV007220LCO
230/100V	20	TTV007230KCO	25	TTV007230LCO
380/100V	20	TTV007380KCO	25	TTV007380LCO
400/100V	20	TTV007400KCO	25	TTV007400LCO
440/100V	20	TTV007440KCO	25	TTV007440LCO
500/100V	20	TTV007500KCO	25	TTV007500LCO
600/100V	20	TTV007600KCO	25	TTV007600LCO

Rapporto Ratio	Codice - Code			
	VA	Cl. 3P	VA	Cl. 6P
100:√3/100:√3 V	10	TTV007100TCO	12	TTV007100SCO
110:√3/100:√3 V	10	TTV007110TCO	12	TTV007110SCO
115:√3/100:√3 V	10	TTV007115TCO	12	TTV007115SCO
220:√3/100:√3 V	10	TTV007220TCO	12	TTV007220SCO
230:√3/100:√3 V	10	TTV007230TCO	12	TTV007230SCO
380:√3/100:√3 V	10	TTV007380TCO	12	TTV007380SCO
400:√3/100:√3 V	10	TTV007400TCO	12	TTV007400SCO
440:√3/100:√3 V	10	TTV007440TCO	12	TTV007440SCO
500:√3/100:√3 V	10	TTV007500TCO	12	TTV007500SCO
600:√3/100:√3 V	10	TTV007600TCO	12	TTV007600SCO



kg 1,6



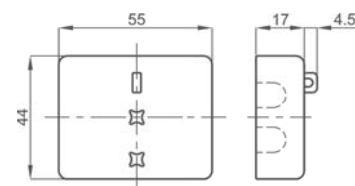
Segnatura morsetti primario e secondario  
Primary and secondary connections marking

E' possibile realizzare trasformatori con rapporti differenti rispetto a quelli indicati  
Different transformers ratios, available on request

**NOTE - Note**

**ACCESSORI IN DOTAZIONE**  
- Serrafilo con faston 6,3x0,8mm per primario e secondario  
**SUPPLIED ACCESSORIES**  
- clamping terminals with faston 6,3x0,8mm for primary and secondary

**OPZIONI - OPTIONS**



- Coppia coprimorsetti / Terminals cover (2 pieces) cod. 9SBMCTV
- Coppia coprimorsetti sigillabile/ Sealable terminals cover(2 pieces) cod. 9SBMCTVS



**EAC**  
**Kz - Kazakhstan**

**DATI TECNICI - Technical data**

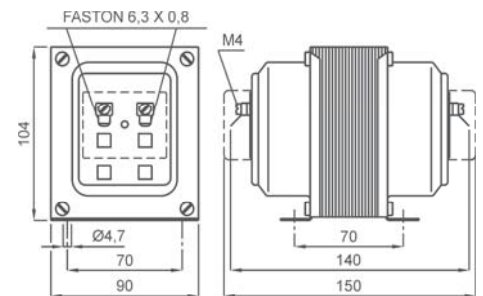
custodia in materiale termoplastico autoestinguente	self extinguishing thermoplastic material	UL94-V0
frequenza funzionamento	operating frequency	50÷60 Hz
tensione di riferimento per l'isolamento	insulation reference voltage	0,72 kV
tensione di prova	test voltage	3 kV x 1'50 Hz
isolamento	insulation	classe E
grado di protezione	protection degree	IP 00
grado di protezione con coprimorsetti	protection degree with terminal covers	IP 20
fattore di tensione	rated voltage factor	1,9 continuativo / continuous
potenza termica	thermal power	6 volte prestazione nominale 6 times of rated burden
temperatura di funzionamento	operating temperature	-25 +50 °C
temperatura di magazzino	storage temperature	-40 +80 °C
costruzione a norme	manufactured according to	IEC/EN 61869-1 IEC/EN 61869-3

**TIPO - Type**

**DIMENSIONI - Dimensions**

Rapporto Ratio	Codice - Code			
	VA	Cl. 3P	VA	Cl. 6P
100/100 V	25	TTV010100KCO	35	TTV010100LCO
110/100 V	25	TTV010110KCO	35	TTV010110LCO
115/100 V	25	TTV010115KCO	35	TTV010115LCO
220/100 V	25	TTV010220KCO	35	TTV010220LCO
230/100 V	25	TTV010230KCO	35	TTV010230LCO
380/100 V	25	TTV010380KCO	35	TTV010380LCO
400/100 V	25	TTV010400KCO	35	TTV010400LCO
440/100 V	25	TTV010440KCO	35	TTV010440LCO
500/100 V	25	TTV010500KCO	35	TTV010500LCO
600/100 V	25	TTV010600KCO	35	TTV010600LCO

Rapporto Ratio	Codice - Code			
	VA	Cl. 3P	VA	Cl. 6P
100:√3/100:√3 V	12	TTV010100TCO	15	TTV010100SCO
110:√3/100:√3 V	12	TTV010110TCO	15	TTV010110SCO
115:√3/100:√3 V	12	TTV010115TCO	15	TTV010115SCO
220:√3/100:√3 V	12	TTV010220TCO	15	TTV010220SCO
230:√3/100:√3 V	12	TTV010230TCO	15	TTV010230SCO
380:√3/100:√3 V	12	TTV010380TCO	15	TTV010380SCO
400:√3/100:√3 V	12	TTV010400TCO	15	TTV010400SCO
440:√3/100:√3 V	12	TTV010440TCO	15	TTV010440SCO
500:√3/100:√3 V	12	TTV010500TCO	15	TTV010500SCO
600:√3/100:√3 V	12	TTV010600TCO	15	TTV010600SCO



kg 2,9



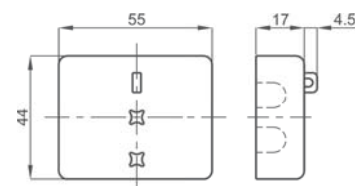
Segnatura morsetti primario e secondario  
Primary and secondary connections marking

E' possibile realizzare trasformatori con rapporti differenti rispetto a quelli indicati  
Different transformers ratios, available on request

**NOTE - Note**

ACCESSORI IN DOTAZIONE  
- Serrafilo con faston 6,3x0,8mm per primario e secondario  
SUPPLIED ACCESSORIES  
- clamping terminals with faston 6,3x0,8mm for primary and secondary

**OPZIONI - OPTIONS**



- Coppia coprimorsetti / Terminals cover (2 pieces) cod. 9SBMCTV
- Coppia coprimorsetti sigillabile/ Sealable terminals cover(2 pieces) cod. 9SBMCTVS



**EAC**  
**Kz - Kazakhstan**

**DATI TECNICI - Technical data**

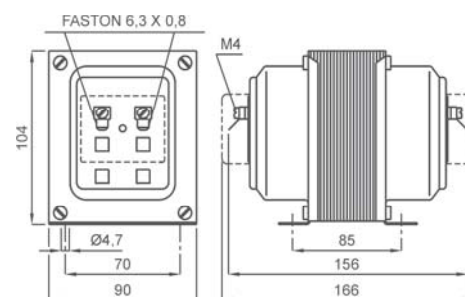
custodia in materiale termoplastico autoestinguente	self extinguishing thermoplastic material	UL94-V0
frequenza funzionamento	operating frequency	50÷60 Hz
tensione di riferimento per l'isolamento	insulation reference voltage	0,72 kV
tensione di prova	test voltage	3 kV x 1'50 Hz
isolamento	insulation	classe E
grado di protezione	protection degree	IP 00
grado di protezione con coprimorsetti	protection degree with terminal covers	IP 20
fattore di tensione	rated voltage factor	1,9 continuativo / continuous
potenza termica	thermal power	6 volte prestazione nominale 6 times of rated burden
temperatura di funzionamento	operating temperature	-25 +50 °C
temperatura di magazzino	storage temperature	-40 +80 °C
costruzione a norme	manufactured according to	IEC/EN 61869-1 IEC/EN 61869-3

**TIPO - Type**

**DIMENSIONI - Dimensions**

Rapporto Ratio	Codice - Code			
	VA	Cl. 3P	VA	Cl. 6P
100/100V	50	TTV020100KCO	75	TTV020100LCO
110/100V	50	TTV020110KCO	75	TTV020110LCO
115/100V	50	TTV020115KCO	75	TTV020115LCO
220/100V	50	TTV020220KCO	75	TTV020220LCO
230/100V	50	TTV020230KCO	75	TTV020230LCO
380/100V	50	TTV020380KCO	75	TTV020380LCO
400/100V	50	TTV020400KCO	75	TTV020400LCO
440/100V	50	TTV020440KCO	75	TTV020440LCO
500/100V	50	TTV020500KCO	75	TTV020500LCO
600/100V	50	TTV020600KCO	75	TTV020600LCO
800/100V	50	TTV020800KCO	75	TTV020800LCO
1000/100V	50	TTV0201K0KCO	75	TTV0201K0LCO

Rapporto Ratio	Codice - Code			
	VA	Cl. 3P	VA	Cl. 6P
100:√3/100:√3 V	20	TTV020100TCO	30	TTV020100SCO
110:√3/100:√3 V	20	TTV020110TCO	30	TTV020110SCO
115:√3/100:√3 V	20	TTV020115TCO	30	TTV020115SCO
220:√3/100:√3 V	20	TTV020220TCO	30	TTV020220SCO
230:√3/100:√3 V	20	TTV020230TCO	30	TTV020230SCO
380:√3/100:√3 V	20	TTV020380TCO	30	TTV020380SCO
400:√3/100:√3 V	20	TTV020400TCO	30	TTV020400SCO
440:√3/100:√3 V	20	TTV020440TCO	30	TTV020440SCO
500:√3/100:√3 V	20	TTV020500TCO	30	TTV020500SCO
600:√3/100:√3 V	20	TTV020600TCO	30	TTV020600SCO
800:√3/100:√3 V	20	TTV020800TCO	30	TTV020800SCO
1000:√3/100:√3 V	20	TTV0201K0TCO	30	TTV0201K0SCO



kg 3,8



Segnatura morsetti primario e secondario  
Primary and secondary connections marking

E' possibile realizzare trasformatori con rapporti differenti rispetto a quelli indicati  
Different transformers ratios, available on request

**NOTE - Note**

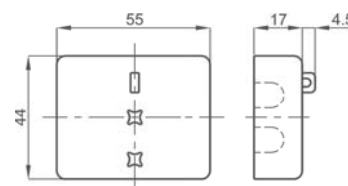
**ACCESSORI IN DOTAZIONE**

- Serrafilo con faston 6,3x0,8mm per primario e secondario

**SUPPLIED ACCESSORIES**

- clamping terminals with faston 6,3x0,8mm for primary and secondary

**OPZIONI - OPTIONS**



- Coppia coprimorsetti / Terminals cover (2 pieces)

cod. 9SBMCTV

- Coppia coprimorsetti sigillabile/ Sealable terminals cover(2 pieces)

cod. 9SBMCTVS



**EAC**  
**Kz - Kazakhstan**

**DATI TECNICI - Technical data**

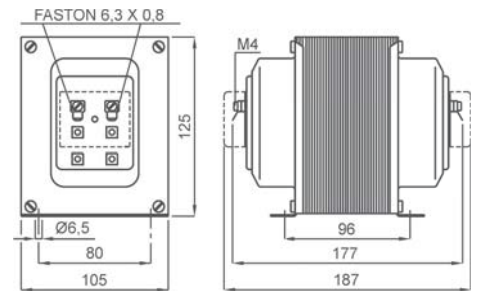
materiale custodia	case material	metallica / metal
frequenza funzionamento	operating frequency	50÷60 Hz
tensione di riferimento per l'isolamento	insulation reference voltage	0,72 kV
tensione di prova	test voltage	3 kV x 1'50 Hz
isolamento	insulation	classe E
grado di protezione	protection degree	IP 00
grado di protezione con coprimorsetti	protection degree with terminal covers	IP 20
fattore di tensione	rated voltage factor	1,9 continuativo / continuous
potenza termica	thermal power	6 volte prestazione nominale 6 times of rated burden
temperatura di funzionamento	operating temperature	-25 +50 °C
temperatura di immagazzinaggio	storage temperature	-40 +80 °C
costruzione a norme	manufactured according to	IEC/EN 61869-1 IEC/EN 61869-3

**TIPO - Type**

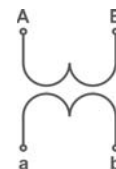
**DIMENSIONI - Dimensions**

Rapporto Ratio	Codice - Code			
	VA	Cl. 3P	VA	Cl. 6P
100/100V	100	TTV050100KCO	150	TTV050100LCO
110/100V	100	TTV050110KCO	150	TTV050110LCO
115/100V	100	TTV050115KCO	150	TTV050115LCO
220/100V	100	TTV050220KCO	150	TTV050220LCO
230/100V	100	TTV050230KCO	150	TTV050230LCO
380/100V	100	TTV050380KCO	150	TTV050380LCO
400/100V	100	TTV050400KCO	150	TTV050400LCO
440/100V	100	TTV050440KCO	150	TTV050440LCO
500/100V	100	TTV050500KCO	150	TTV050500LCO
600/100V	100	TTV050600KCO	150	TTV050600LCO
800/100V	100	TTV050800KCO	150	TTV050800LCO
1000/100V	100	TTV0501K0KCO	150	TTV0501K0LCO

Rapporto Ratio	Codice - Code			
	VA	Cl. 3P	VA	Cl. 6P
100:√3/100:√3 V	50	TTV050100TCO	75	TTV050100SCO
110:√3/100:√3 V	50	TTV050110TCO	75	TTV050110SCO
115:√3/100:√3 V	50	TTV050115TCO	75	TTV050115SCO
220:√3/100:√3 V	50	TTV050220TCO	75	TTV050220SCO
230:√3/100:√3 V	50	TTV050230TCO	75	TTV050230SCO
380:√3/100:√3 V	50	TTV050380TCO	75	TTV050380SCO
400:√3/100:√3 V	50	TTV050400TCO	75	TTV050400SCO
440:√3/100:√3 V	50	TTV050440TCO	75	TTV050440SCO
500:√3/100:√3 V	50	TTV050500TCO	75	TTV050500SCO
600:√3/100:√3 V	50	TTV050600TCO	75	TTV050600SCO
800:√3/100:√3 V	50	TTV050800TCO	75	TTV050800SCO
1000:√3/100:√3 V	50	TTV0501K0TCO	75	TTV0501K0SCO



kg 6



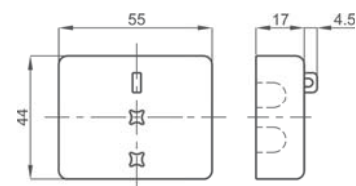
Segnaletica morsetti primario e secondario  
Primary and secondary connections marking

E' possibile realizzare trasformatori con rapporti differenti rispetto a quelli indicati  
Different transformers ratios, available on request

**NOTE - Note**

ACCESSORI IN DOTAZIONE  
- Serrafilo con faston 6,3x0,8mm per primario e secondario  
SUPPLIED ACCESSORIES  
- clamping terminals with faston 6,3x0,8mm for primary and secondary

**OPZIONI - OPTIONS**



- Coppia coprimorsetti / Terminals cover (2 pieces) cod. 9SBMCTV
- Coppia coprimorsetti sigillabile/ Sealable terminals cover(2 pieces) cod. 9SBMCTVS



**EAC**  
**Kz - Kazakhstan**

**DATI TECNICI - Technical data**

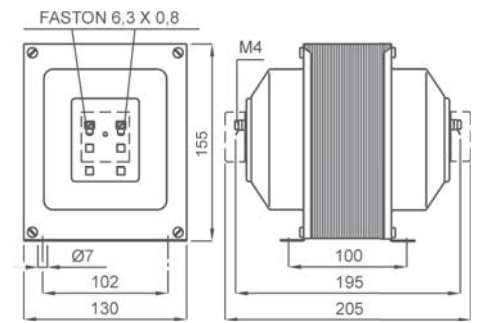
materiale custodia	case material	metallica / metal
frequenza funzionamento	operating frequency	50÷60 Hz
tensione di riferimento per l'isolamento	insulation reference voltage	0,72 kV
tensione di prova	test voltage	3 kV x 1'50 Hz
isolamento	insulation	classe E
grado di protezione	protection degree	IP 00
grado di protezione con coprimorsetti	protection degree with terminal covers	IP 20
fattore di tensione	rated voltage factor	1,9 continuativo / continuous
potenza termica	thermal power	6 volte prestazione nominale 6 times of rated burden
temperatura di funzionamento	operating temperature	-25 +50 °C
temperatura di magazzino	storage temperature	-40 +80 °C
costruzione a norme	manufactured according to	IEC/EN 61869-1 IEC/EN 61869-3

**TIPO - Type**

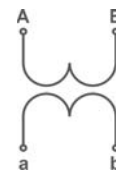
**DIMENSIONI - Dimensions**

Rapporto Ratio	Codice - Code			
	VA	Cl. 3P	VA	Cl. 6P
100/100V	200	TTV100100KCO	300	TTV100100LCO
110/100V	200	TTV100110KCO	300	TTV100110LCO
115/100V	200	TTV100115KCO	300	TTV100115LCO
220/100V	200	TTV100220KCO	300	TTV100220LCO
230/100V	200	TTV100230KCO	300	TTV100230LCO
380/100V	200	TTV100380KCO	300	TTV100380LCO
400/100V	200	TTV100400KCO	300	TTV100400LCO
440/100V	200	TTV100440KCO	300	TTV100440LCO
500/100V	200	TTV100500KCO	300	TTV100500LCO
600/100V	200	TTV100600KCO	300	TTV100600LCO
800/100V	200	TTV100800KCO	300	TTV100800LCO
1000/100V	200	TTV1001K0KCO	300	TTV1001K0LCO

Rapporto Ratio	Codice - Code			
	VA	Cl. 3P	VA	Cl. 6P
100:√3/100:√3 V	100	TTV100100TCO	150	TTV100100SCO
110:√3/100:√3 V	100	TTV100110TCO	150	TTV100110SCO
115:√3/100:√3 V	100	TTV100115TCO	150	TTV100115SCO
220:√3/100:√3 V	100	TTV100220TCO	150	TTV100220SCO
230:√3/100:√3 V	100	TTV100230TCO	150	TTV100230SCO
380:√3/100:√3 V	100	TTV100380TCO	150	TTV100380SCO
400:√3/100:√3 V	100	TTV100400TCO	150	TTV100400SCO
440:√3/100:√3 V	100	TTV100440TCO	150	TTV100440SCO
500:√3/100:√3 V	100	TTV100500TCO	150	TTV100500SCO
600:√3/100:√3 V	100	TTV100600TCO	150	TTV100600SCO
800:√3/100:√3 V	100	TTV100800TCO	150	TTV100800SCO
1000:√3/100:√3 V	100	TTV1001K0TCO	150	TTV1001K0SCO



kg 8



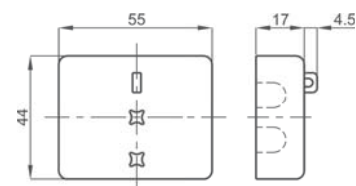
Segnatura morsetti primario e secondario  
Primary and secondary connections marking

E' possibile realizzare trasformatori con rapporti differenti rispetto a quelli indicati  
Different transformers ratios, available on request

**NOTE - Note**

ACCESSORI IN DOTAZIONE  
- Serrafilo con faston 6,3x0,8mm per primario e secondario  
SUPPLIED ACCESSORIES  
- clamping terminals with faston 6,3x0,8mm for primary and secondary

**OPZIONI - OPTIONS**



- Coppia coprimorsetti / Terminals cover (2 pieces) cod. 9SBMCTV
- Coppia coprimorsetti sigillabile/ Sealable terminals cover(2 pieces) cod. 9SBMCTVS





I prodotti presentati in questa sezione possono essere realizzati in diverse esecuzioni speciali. Nella tabella sotto riportata troverete indicato:

- la descrizione dell'opzione
  - il codice del sovrapprezzo presente nei listini FRER
  - il codice del prodotto su cui è possibile realizzare l'opzione (Applicazione)
  - come completare il codice di ordinazione indicato nelle precedenti pagine
- Per opzioni non presenti in elenco contattare il servizio vendite FRER per valutazione di fattibilità.

The products in this catalogue section can be manufactured in various different special executions. In the table below it is indicated:

- the option description
  - the extra price code available in the FRER price lists
  - the product type code where the option is available
  - how to fill-in the ordering code mentioned in the previous pages
- For all options which are not listed in the table please contact the FRER sales staff.

## CODICI DI ORDINAZIONE - Ordering codes

OPZIONI - OPTIONS	Cod. Sovrapprezzo Overprice Code	Applicazione Available for type Code	T _____	—	—	—
Morsetti a vite - Screw terminals	OPTT4M	TAT022...		M		
Versione passaggio barra Verticale - Vertical busbar passing type	-	TAC050 - TAT061 - TAT085 TAT101 - TAT106 - TAN - TAR		V		
Morsetti secondari frontali - Secondary terminals on front side	OPTT4F	TAT084 - TAT125 - TAT126 - TAT128 TAT129 - TAT165 - TAT225 - TAN - TAR		F		
Nessuna - None	-	Tutti/All		X		
Esecuzione Tropicalizzata - Tropicalization	OPTT5T	Tutti/All		T		
Esecuzione Antivibrante - Vibration proof version	OPTT5G	Tutti/All		G		
Tropicalizz.+Antivibr. - Tropical.+Vibration proof (OPTT5T + OPTT5G)	OPTT5N	Tutti/All		N		
Nessuna - None	-	-		X		
Isolamento/tensione di prova - Insulation/test voltage 1,2/6kV 1'50Hz	OPTT6K	TA / CT				K
Frequenza di funzionamento 400Hz - Operating frequency 400Hz	OPTT6H	Tutti/All				H
OPTT6K + OPTT6H	OPTT6U	TA / CT				U
Nessuna - None	-	-				
TA o TV con doppio secondario (misura/protezione/combinati) - CT or VT double secondary (measuring/protection/combined)				A richiesta On request		
TA o TV con doppio indice di classe (misura/protezione) - CT or VT with double class (measuring/protection)						
TA o TV con doppio o triplo primario e commutazione sul secondario - Double or triple primary CT or VT ratio and secondary switching						
TV con schermo tra primario e secondario - VT with shield between primary and secondary winding						
TV elevatori - Inverse ratio VT - (100V/400V; 100: $\sqrt{3}$ V; ...)						



## DATI TECNICI - Technical data

precisione	accuracy	0,5%
caduta di tensione standard a richiesta	standard voltage drop on request	60mV 100mV - 150mV
coefficiente temperatura	temperature coefficient	0,002% / °C
materiale fondini	rod material	manganina / manganin
sovraccarichi:	overloads:	
permanente	continuous	1,2In
fino a 250A	up to 250A	10In per / for 5 sec.
da 251 a 2000A	from 251 to 2000A	5In per / for 5 sec.
da 2001 a 10000A	from 2001 to 10000A	2In per / for 5 sec.
temperatura di funzionamento	operating temperature	-25 +60 °C
temperatura di magazzino	storage temperature	-40 +80 °C
dimensioni a norme	dimensions according to	DIN 43703
caratteristiche elettriche e di sicurezza a norme	electrical and safety characteristics according to	IEC/EN60051 DIN43780
Viti complete di rondelle per mV	Screw and washers for mV	M5x10

## TIPO - Type

## DIMENSIONI - Dimensions

Corrente primaria Primary current	Codice - Code		
	60mV	100mV	150mV
1A	SSHMAX001X60	SSHMAX001XC0	SSHMAX001XC5
1,5A	SSHMAX1V5X60	SSHMAX1V5XC0	SSHMAX1V5XC5
2,5A	SSHMAX2V5X60	SSHMAX2V5XC0	SSHMAX2V5XC5
4A	SSHMAX004X60	SSHMAX004XC0	SSHMAX004XC5
6A	SSHMAX006X60	SSHMAX006XC0	SSHMAX006XC5
10A	SSHMAX010X60	SSHMAX010XC0	SSHMAX010XC5
15A	SSHMAX015X60	SSHMAX015XC0	SSHMAX015XC5
20A	SSHMAX020X60	SSHMAX020XC0	SSHMAX020XC5
25A	SSHMAX025X60	SSHMAX025XC0	SSHMAX025XC5

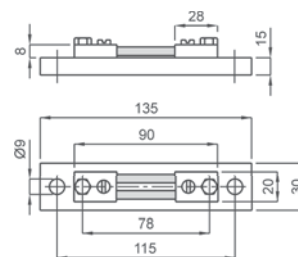


Fig.1

kg 0,125

## ACCESSORI IN DOTAZIONE:

- basetta di supporto isolante
- 2 bulloni testa esagonale M5x12 e rondelle

## SUPPLIED ACCESSORIES:

- insulating base
- 2 hexagonal bolts M5x12 and washers

Corrente primaria Primary current	Codice - Code		
	60mV	100mV	150mV
30A	SSHMAX030X60	SSHMAX030XC0	SSHMAX030XC5
40A	SSHMAX040X60	SSHMAX040XC0	SSHMAX040XC5
50A	SSHMAX050X60	SSHMAX050XC0	SSHMAX050XC5
60A	SSHMAX060X60	SSHMAX060XC0	SSHMAX060XC5
80A	SSHMAX080X60	SSHMAX080XC0	SSHMAX080XC5
100A	SSHMAX100X60	SSHMAX100XC0	SSHMAX100XC5
120A	SSHMAX120X60	SSHMAX120XC0	SSHMAX120XC5
150A	SSHMAX150X60	SSHMAX150XC0	SSHMAX150XC5

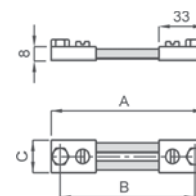


Fig.2

kg 0,20

	60mV	100mV	150mV
<b>A</b>	100	123	225
<b>B</b>	80	103	205
<b>C</b>	20	20	25

## ACCESSORI IN DOTAZIONE:

- 2 bulloni testa esagonale M8x16 e rondelle

## SUPPLIED ACCESSORIES:

- 2 hexagonal bolts M8x16 and washers

## TIPO - Type

## DIMENSIONI - Dimensions

Corrente primaria Primary current	Codice - Code		
	60mV	100mV	150mV
200A	<b>SSHMAX200X60</b>	<b>SSHMAX200XC0</b>	<b>SSHMAX200XC5</b>
250A	<b>SSHMAX250X60</b>	<b>SSHMAX250XC0</b>	<b>SSHMAX250XC5</b>
300A	<b>SSHMAX300X60</b>	<b>SSHMAX300XC0</b>	<b>SSHMAX300XC5</b>

### ACCESSORI IN DOTAZIONE:

- 2 bulloni testa esagonale M12x40 e rondelle

### SUPPLIED ACCESSORIES:

- 2 hexagonal bolts M12x40 and washers

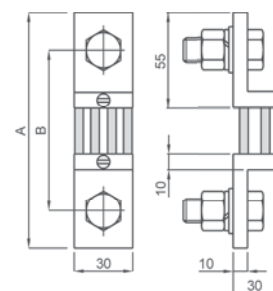


Fig.3

	60mV	100mV	150mV
<b>A</b>	145	168	270
<b>B</b>	105	128	230
<b>kg</b>	<b>0,45</b>	<b>0,55</b>	<b>0,85</b>

Corrente primaria Primary current	Codice - Code		
	60mV	100mV	150mV
400A	<b>SSHMAX400X60</b>	<b>SSHMAX400XC0</b>	<b>SSHMAX400XC5</b>
500A	<b>SSHMAX500X60</b>	<b>SSHMAX500XC0</b>	<b>SSHMAX500XC5</b>
600A	<b>SSHMAX600X60</b>	<b>SSHMAX600XC0</b>	<b>SSHMAX600XC5</b>
800A	<b>SSHMAX800X60</b>	<b>SSHMAX800XC0</b>	<b>SSHMAX800XC5</b>
1000A	<b>SSHMAX1K0X60</b>	<b>SSHMAX1K0XC0</b>	<b>SSHMAX1K0XC5</b>

### ACCESSORI IN DOTAZIONE:

**per 400A - 500A - 600A**

- 2 bulloni testa esagonale M16x45 e rondelle

**per 800A - 1000A**

- 2 bulloni testa esagonale M20x50 e rondelle

### SUPPLIED ACCESSORIES:

**for 400A - 500A - 600A**

- 2 hexagonal bolts M16x45 and washers

**for 800A - 1000A**

- 2 hexagonal bolts M20x50 and washers

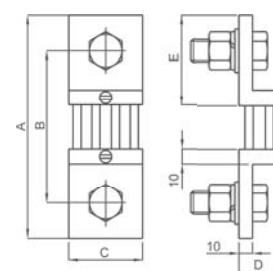


Fig.4

	400A - 500A - 600A			800A - 1000A		
	60mV	100mV	150mV	60mV	100mV	150mV
<b>A</b>	145	168	270	165	188	290
<b>B</b>	105	128	230	115	138	240
<b>C</b>	40			60	70	
<b>D</b>	30			30	60	
<b>E</b>	55			65		
<b>kg</b>	<b>0,68</b>	<b>0,85</b>	<b>1,10</b>	<b>1,05</b>	<b>1,45</b>	<b>1,80</b>

Corrente primaria Primary current	Codice - Code	
	60mV	100mV
1200A	<b>SSHMAX1K2X60</b>	<b>SSHMAX1K2XC0</b>
1500A	<b>SSHMAX1K5X60</b>	<b>SSHMAX1K5XC0</b>
2000A	<b>SSHMAX2K0X60</b>	<b>SSHMAX2K0XC0</b>
2500A	<b>SSHMAX2K5X60</b>	<b>SSHMAX2K5XC0</b>

### ACCESSORI IN DOTAZIONE:

**per 1200A - 1500A**

- 4 bulloni testa esagonale M16x45 e rondelle

**per 2000A - 2500A**

- 4 bulloni testa esagonale M20x60 e rondelle

### SUPPLIED ACCESSORIES:

**for 1200A - 1500A**

- 4 hexagonal bolts M16x45 and washers

**for 2000A - 2500A**

- 4 hexagonal bolts M20x60 and washers

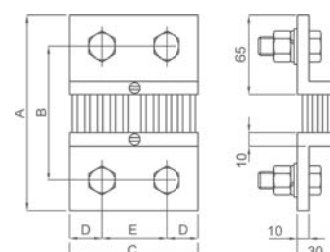


Fig.5

	1200A - 1500A		2000A - 2500A	
	60mV	100mV	60mV	100mV
<b>A</b>	165	188	165	188
<b>B</b>	115	138	115	138
<b>C</b>	90		120	
<b>D</b>	21		30	
<b>E</b>	48		60	
<b>kg</b>	<b>1,65</b>	<b>1,80</b>	<b>2,20</b>	<b>2,40</b>

## TIPO - Type

## DIMENSIONI - Dimensions

Corrente primaria Primary current	Codice - Code	
	150mV	
1200A	<b>SSHMAX1K2XC5</b>	
1500A	<b>SSHMAX1K5XC5</b>	
2000A	<b>SSHMAX2K0XC5</b>	
2500A	<b>SSHMAX2K5XC5</b>	

### ACCESSORI IN DOTAZIONE:

per 1200A - 1500A

- 4 bulloni testa esagonale M16x60 e rondelle

per 2000A - 2500A

- 4 bulloni testa esagonale M20x60 e rondelle

### SUPPLIED ACCESSORIES:

for 1200A - 1500A

- 4 hexagonal bolts M16x60 and washers

for 2000A - 2500A

- 4 hexagonal bolts M20x60 and washers

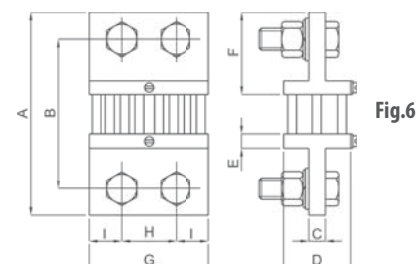
Corrente primaria Primary current	Codice - Code		
	60mV	100mV	150mV
3000A	<b>SSHMAX3K0X60</b>	<b>SSHMAX3K0XC0</b>	<b>SSHMAX3K0XC5</b>
4000A	<b>SSHMAX4K0X60</b>	<b>SSHMAX4K0XC0</b>	<b>SSHMAX4K0XC5</b>

### ACCESSORI IN DOTAZIONE:

- 4 bulloni testa esagonale M20x60 e rondelle

### SUPPLIED ACCESSORIES:

- 4 hexagonal bolts M20x60 and washers



	1200A 1500A	2000A 2500A	3000A - 4000A		
	150mV		60mV	100mV	150mV
<b>A</b>	168	165	188	300	
<b>B</b>	128	115	138	250	
<b>C</b>	15		15	25	
<b>D</b>	60		60	130	
<b>E</b>	10		10	15	
<b>F</b>	65		65	70	
<b>G</b>	90	120	120		
<b>H</b>	48	60	60		
<b>I</b>	21	30	30		
<b>kg</b>	<b>3,50</b>	<b>4,40</b>	<b>4,25</b>	<b>4,90</b>	<b>7,70</b>

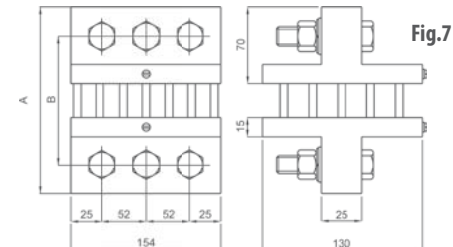
Corrente primaria Primary current	Codice - Code		
	60mV	100mV	150mV
5000A	<b>SSHMAX5K0X60</b>	<b>SSHMAX5K0XC0</b>	<b>SSHMAX5K0XC5</b>
6000A	<b>SSHMAX6K0X60</b>	<b>SSHMAX6K0XC0</b>	<b>SSHMAX6K0XC5</b>

### ACCESSORI IN DOTAZIONE:

- 6 bulloni testa esagonale M20x80 e rondelle

### SUPPLIED ACCESSORIES:

- 6 hexagonal bolts M20x80 and washers



	60mV	100mV	150mV
<b>A</b>	175	198	300
<b>B</b>	125	148	250
<b>kg</b>	<b>11,60</b>	<b>12,75</b>	<b>19,00</b>

Corrente primaria Primary current	Codice - Code		
	60mV	100mV	150mV
8000A	<b>SSHMAX8K0X60</b>	<b>SSHMAX8K0XC0</b>	<b>SSHMAX8K0XC5</b>
10000A	<b>SSHMAX10KX60</b>	<b>SSHMAX10KXC0</b>	<b>SSHMAX10KXC5</b>
12000A	<b>SSHMAX12KX60</b>	<b>SSHMAX12KXC0</b>	<b>SSHMAX12KXC5</b>
15000A	<b>SSHMAX15KX60</b>	<b>SSHMAX15KXC0</b>	<b>SSHMAX15KXC5</b>

### ACCESSORI IN DOTAZIONE:

per 8000A - 10000A - 12000A

- 8 bulloni testa esagonale M20x80 e rondelle

per 15000A

- 12 bulloni testa esagonale M20x85 e rondelle

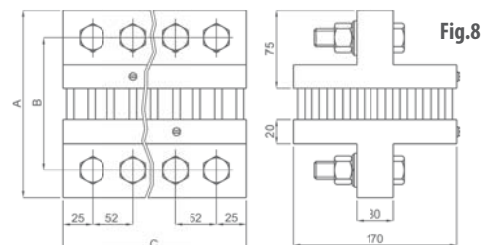
### SUPPLIED ACCESSORIES:

for 8000A - 10000A - 12000A

- 8 hexagonal bolts M20x80 and washers

for 15000A

- 12 hexagonal bolts M20x85 and washers



	8000A - 10000A			12000A - 15000A		
	60mV	100mV	150mV	60mV	100mV	150mV
<b>A</b>	185	208	310	185	208	310
<b>B</b>	135	158	260	135	158	260
<b>C</b>	206			310		
<b>kg</b>	<b>21,25</b>	<b>22,65</b>	<b>35,00</b>	<b>31,95</b>	<b>33,75</b>	<b>38,35</b>



DATI TECNICI - Technical datas

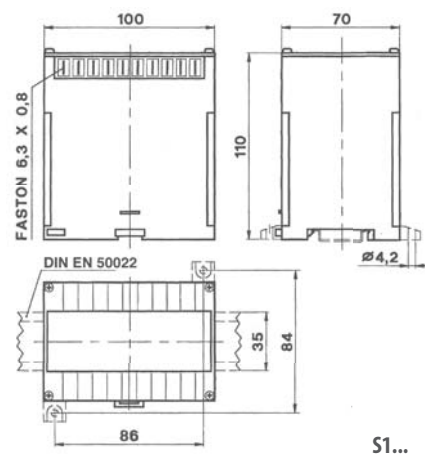


materiale custodia	case material	termoplastico autoestinguente
		self extinguishing thermoplastic
secondario	secondary	100V-1mA
precisione	accuracy	1%
corrente assorbita	current consumption	2mA
sovraccarico permanente	continuous overloads	1,2Vn
sovraccarico istantaneo	instantaneous overload	2Vn per / for 5sec.
temperatura di funzionamento	operating temperature	-25 +60 °C
temperatura di magazzino	storage temperature	-40 +80 °C
costruzione a norme	manufactured according to	CEI, IEC, VDE, DIN, BS, CENELEC

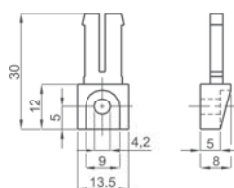
TIPO - Type

DIMENSIONI - Dimension

Tensione primaria Primary voltage	Tensione di prova Test voltage	Codice Code
400 V	3 kV	<b>S1XMX400XC0</b>
500 V	3 kV	<b>S1XMX500XC0</b>
700 V	3 kV	<b>S1XMX700XC0</b>
800 V	3 kV	<b>S1XMX800XC0</b>
1000 V	3 kV	<b>S1XMX1K0XC0</b>
1200 V	5 kV	<b>S1XMX1K2XC0</b>
1500 V	5 kV	<b>S1XMX1K5XC0</b>
2000 V	5 kV	<b>S5XMX2K0XC0</b>
2500 V	7 kV	<b>S5XMX2K5XC0</b>
3000 V	7 kV	<b>S5XMX3K0XC0</b>
4000 V	9 kV	<b>S5XMX4K0XC0</b>
5000 V	11 kV	<b>S5XMX5K0XC0</b>



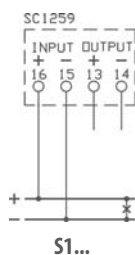
S1...



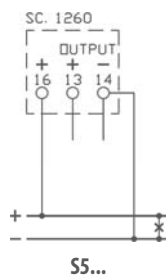
OPZIONE - Piedini di fissaggio  
cod. **9SBMPDC**

OPTION - Fixing feet  
cod. **9SBMPDC**

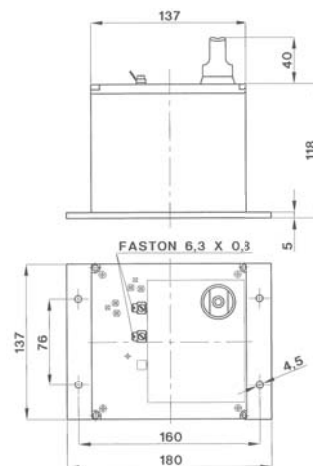
SCHEMI DI INSERZIONE - Wiring diagrams



S1...



S5...



S5...